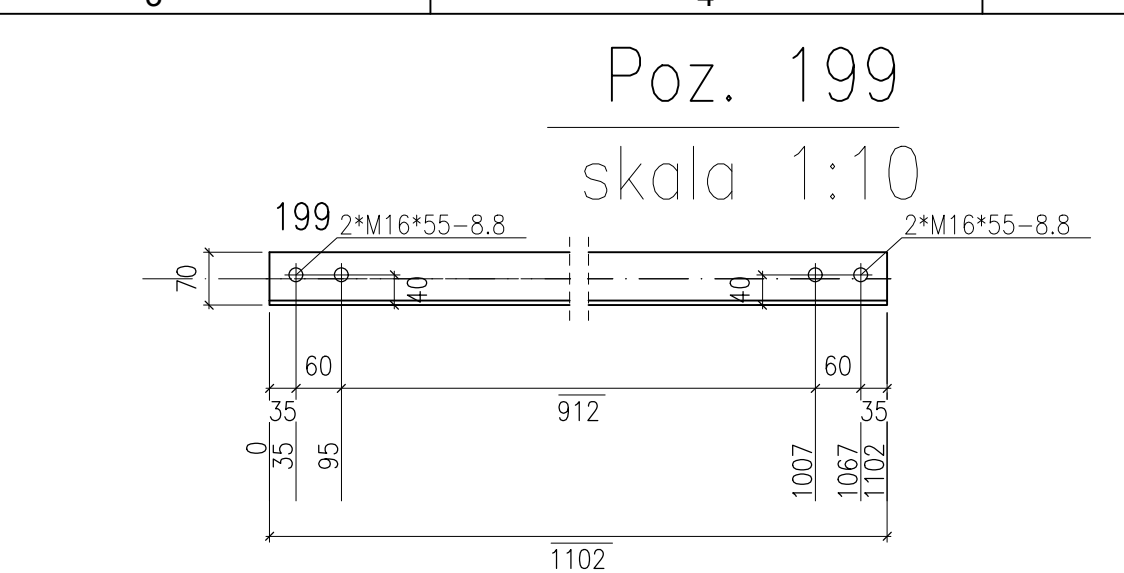


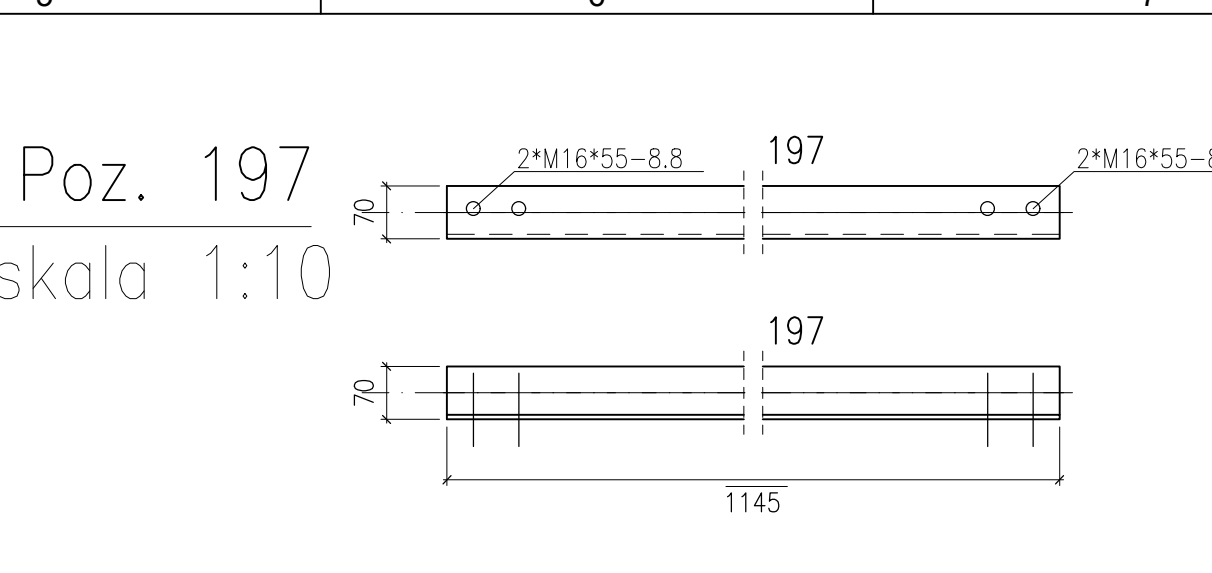
Sztk	Śruby	Norma	Materiał	Waga	Ozn.
3	HSAM10*60		4.6		Montażowe

** Zestawienie dla jednego elementu wysyłkowego - Poz.200 Suma 2/2 X Wykonac									
Nr.	Trn.	Poz.	Nazwa	Sztk	Profil	Materiał	Długość	Waga	Ozn.
1	1	200	Elem.	1	L70*50*6	S235JR	840	4.54	



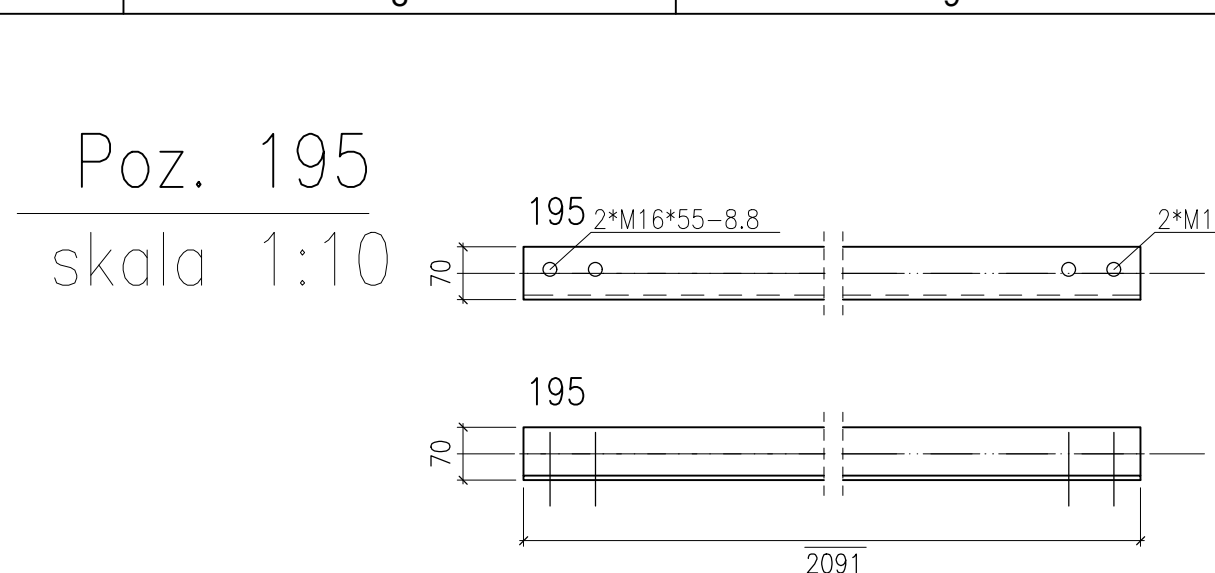
Sztk	Śruby	Norma	Materiał	Waga	Ozn.
4	M16*55	82101	8.8	0.64	Montażowe

** Zestawienie dla jednego elementu wysyłkowego - Poz.199 Suma 1/1 X Wykonac									
Nr.	Trn.	Poz.	Nazwa	Sztk	Profil	Materiał	Długość	Waga	Ozn.
1	1	199	Elem.	1	L70*6	S235JR	1102	7.03	



Sztk	Śruby	Norma	Materiał	Waga	Ozn.
4	M16*55	82101	8.8	0.64	Montażowe

** Zestawienie dla jednego elementu wysyłkowego - Poz.197 Suma 2/2 X Wykonac									
Nr.	Trn.	Poz.	Nazwa	Sztk	Profil	Materiał	Długość	Waga	Ozn.
1	1	197	Elem.	1	L70*6	S235JR	1145	7.31	



Sztk	Śruby	Norma	Materiał	Waga	Ozn.
4	M16*55	82101	8.8	0.64	Montażowe

** Zestawienie dla jednego elementu wysyłkowego - Poz.195 Suma 12/12 X Wykonac									
Nr.	Trn.	Poz.	Nazwa	Sztk	Profil	Materiał	Długość	Waga	Ozn.
1	1	195	Elem.	1	L70*6	S235JR	2091	13.34	



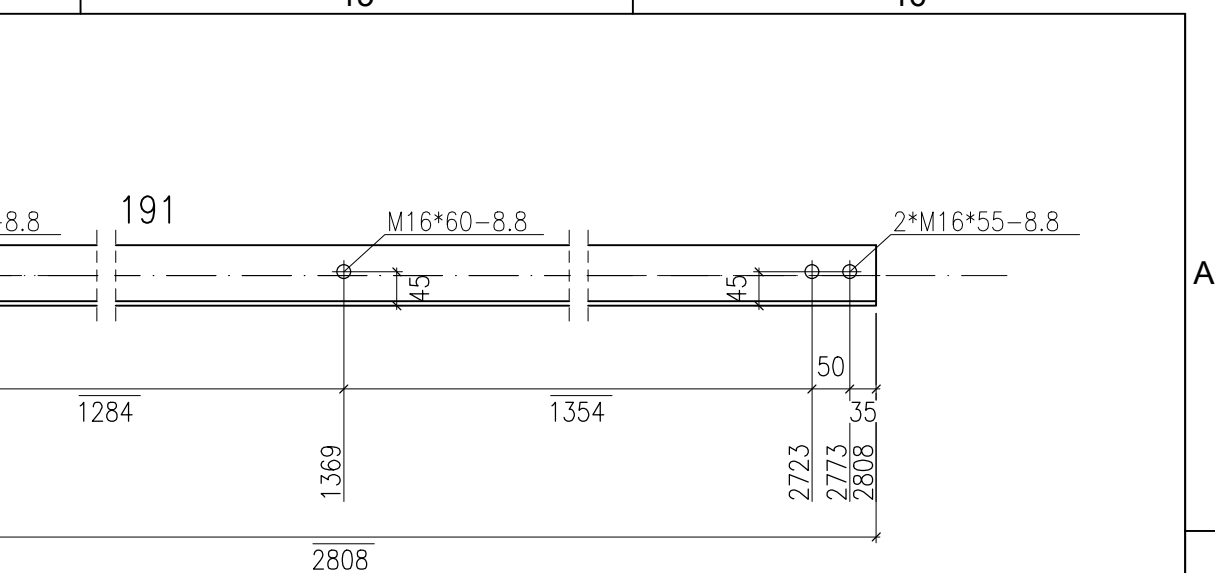
Sztk	Śruby	Norma	Materiał	Waga	Ozn.
4	M16*55	82101	8.8	0.791	Montażowe

** Zestawienie dla jednego elementu wysyłkowego - Poz.193 Suma 3/3 X Wykonac									
Nr.	Trn.	Poz.	Nazwa	Sztk	Profil	Materiał	Długość	Waga	Ozn.
1	1	193	Elem.	1	L80*6	S235JR	1281	9.35	



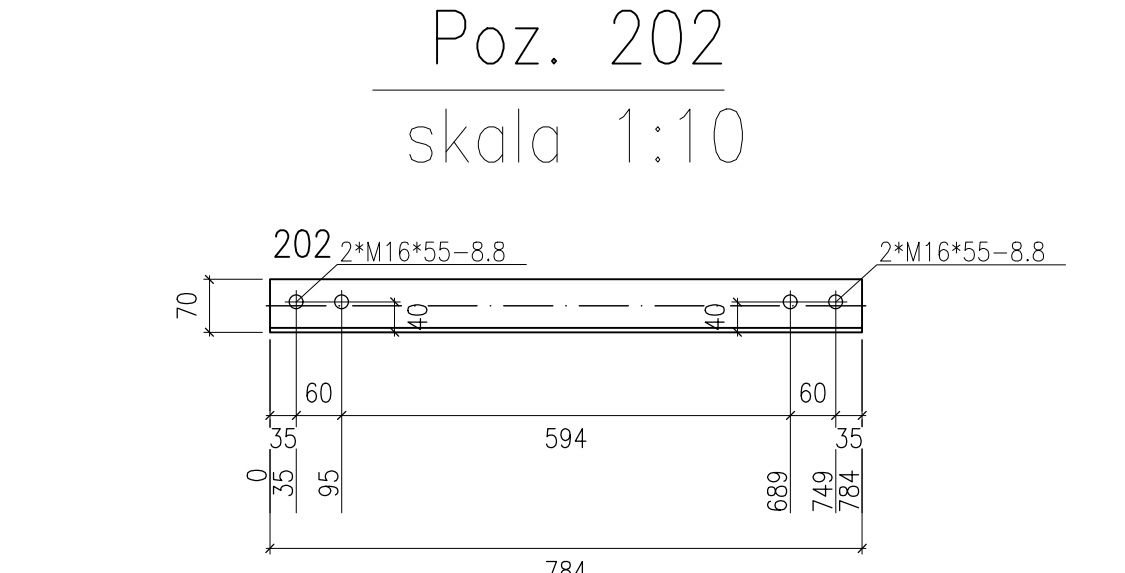
Sztk	Śruby	Norma	Materiał	Waga	Ozn.
4	M16*55	82101	8.8	0.791	Montażowe

** Zestawienie dla jednego elementu wysyłkowego - Poz.191 Suma 3/3 X Wykonac									
Nr.	Trn.	Poz.	Nazwa	Sztk	Profil	Materiał	Długość	Waga	Ozn.
1	1	191	Elem.	1	L80*6	S235JR	2808	20.50	



Sztk	Śruby	Norma	Materiał	Waga	Ozn.
4	M16*55	82101	8.8	0.791	Montażowe

** Zestawienie dla jednego elementu wysyłkowego - Poz.192 Suma 6/6 X Wykonac									
Nr.	Trn.	Poz.	Nazwa	Sztk	Profil	Materiał	Długość	Waga	Ozn.
1	1	192	Elem.	1	L80*6	S235JR	2777	20.27	



Sztk	Śruby	Norma	Materiał	Waga	Ozn.
4	M16*55	82101	8.8	0.64	Montażowe

** Zestawienie dla jednego elementu wysyłkowego - Poz.202 Suma 1/1 X Wykonac									
Nr.	Trn.	Poz.	Nazwa	Sztk	Profil	Materiał	Długość	Waga	Ozn.
1	1	202	Elem.	1	L70*6	S235JR	784	5.00	



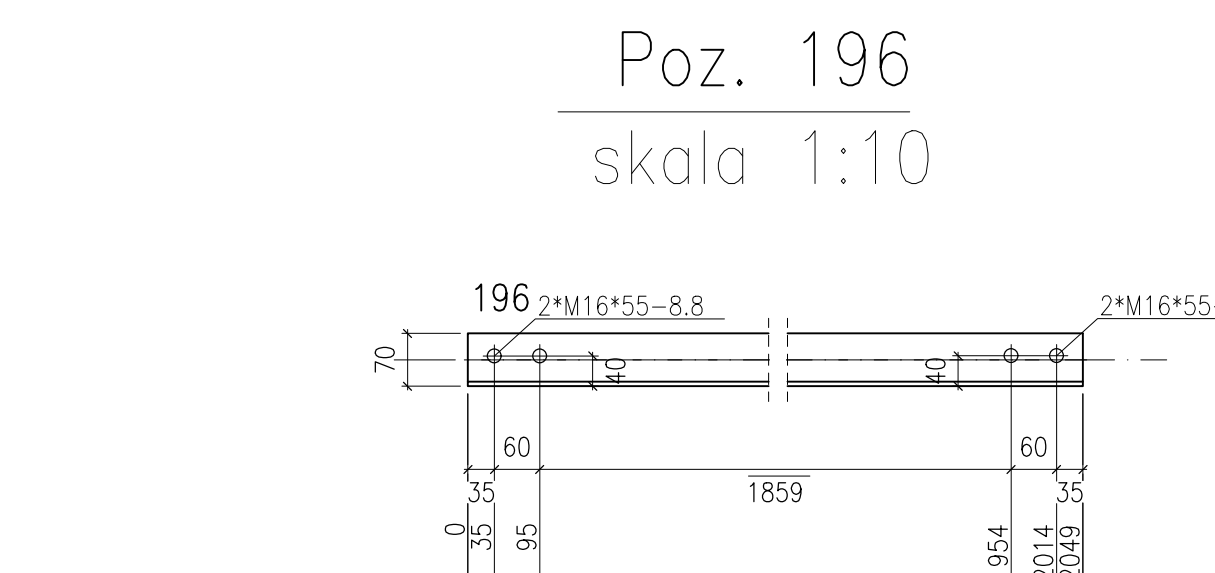
Sztk	Śruby	Norma	Materiał	Waga	Ozn.
4	M16*55	82101	8.8	0.64	Montażowe

** Zestawienie dla jednego elementu wysyłkowego - Poz.201 Suma 2/2 X Wykonac									
Nr.	Trn.	Poz.	Nazwa	Sztk	Profil	Materiał	Długość	Waga	Ozn.
1	1	201	Elem.	1	L70*6	S235JR	798	5.09	



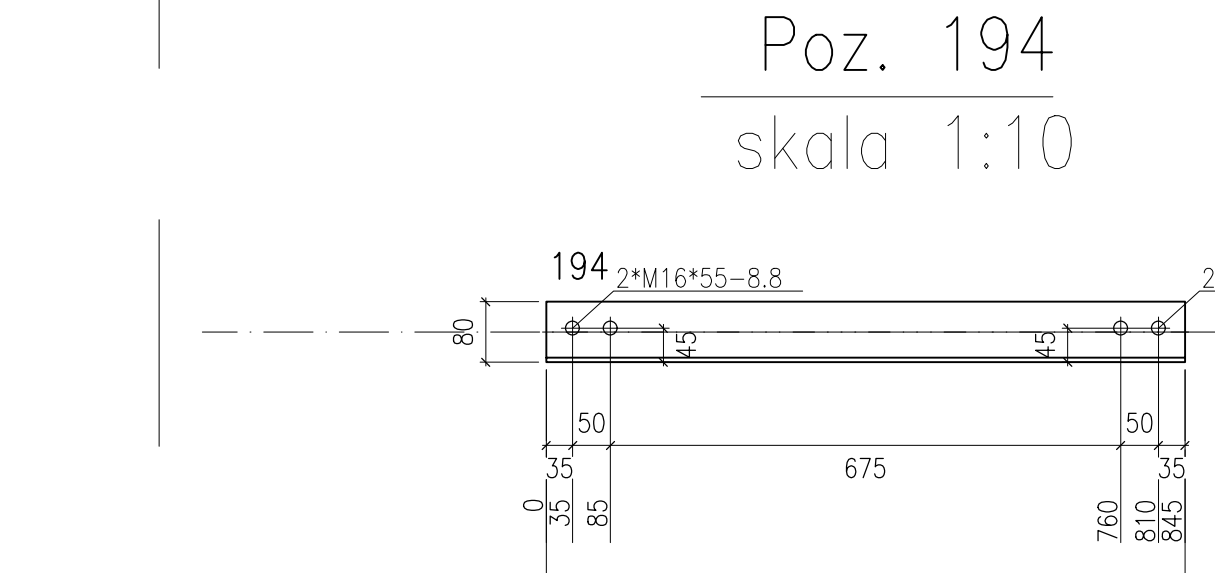
Sztk	Śruby	Norma	Materiał	Waga	Ozn.
4	M16*55	82101	8.8	0.64	Montażowe

** Zestawienie dla jednego elementu wysyłkowego - Poz.198 Suma 1/1 X Wykonac									
Nr.	Trn.	Poz.	Nazwa	Sztk	Profil	Materiał	Długość	Waga	Ozn.
1	1	198	Elem.	1	L70*6	S235JR	1106	7.05	



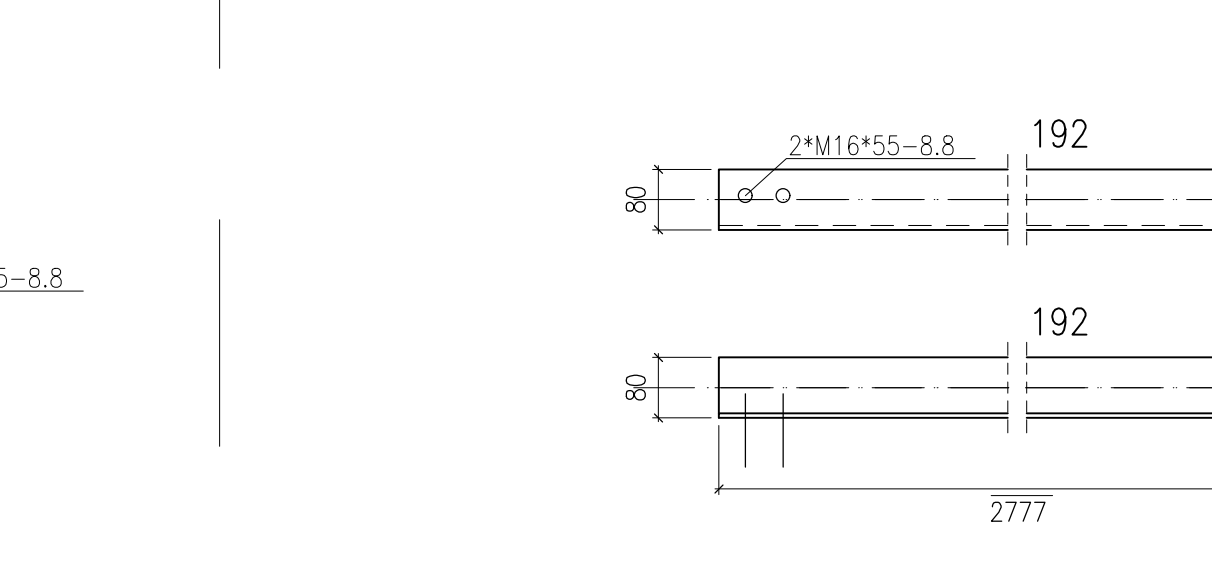
Sztk	Śruby	Norma	Materiał	Waga	Ozn.
4	M16*55	82101	8.8	0.64	Montażowe

** Zestawienie dla jednego elementu wysyłkowego - Poz.196 Suma 3/3 X Wykonac									
Nr.	Trn.	Poz.	Nazwa	Sztk	Profil	Materiał	Długość	Waga	Ozn.
1	1	196	Elem.	1	L70*6	S235JR	2049	13.07	



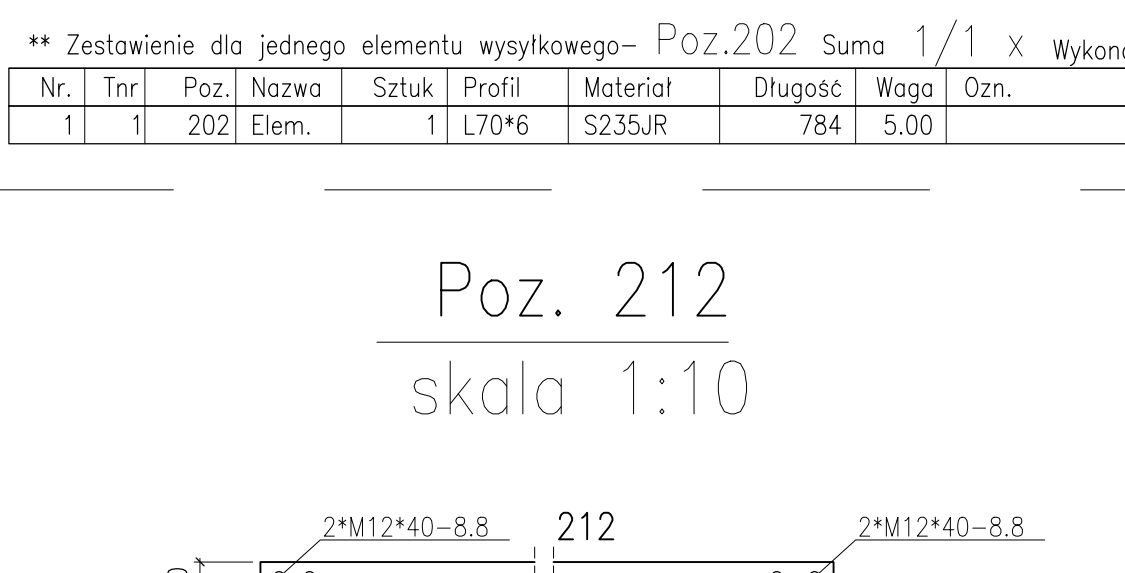
Sztk	Śruby	Norma	Materiał	Waga	Ozn.
4	M16*55	82101	8.8	0.791	Montażowe

** Zestawienie dla jednego elementu wysyłkowego - Poz.194 Suma 3/3 X Wykonac									
Nr.	Trn.	Poz.	Nazwa	Sztk	Profil	Materiał	Długość	Waga	Ozn.
1	1	194	Elem.	1	L80*6	S235JR	845	6.17	



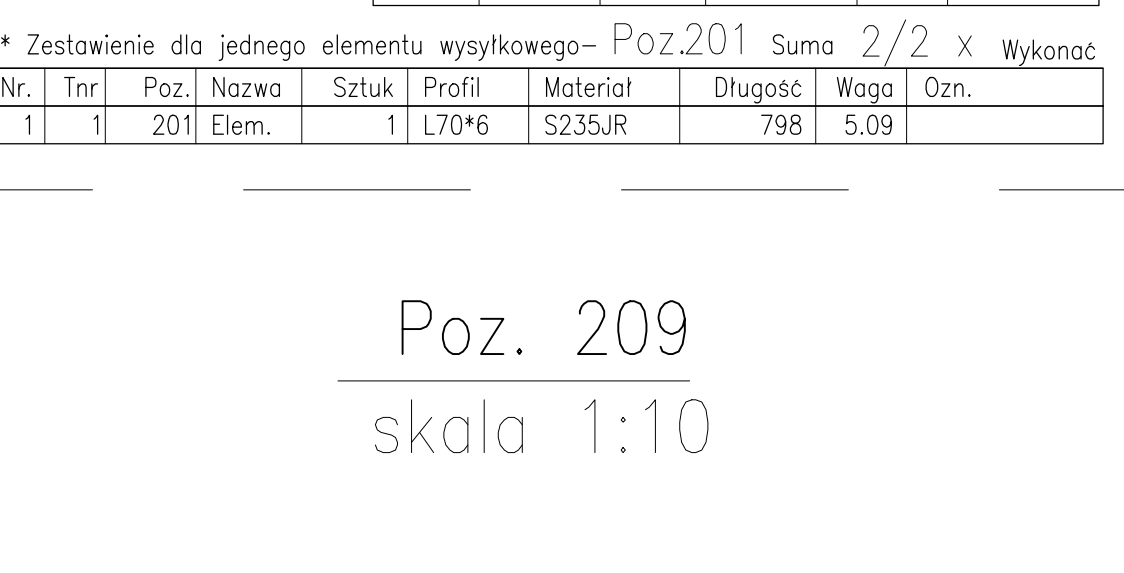
Sztk	Śruby	Norma	Materiał	Waga	Ozn.
4	M16*55	82101	8.8	0.791	Montażowe

** Zestawienie dla jednego elementu wysyłkowego - Poz.192 Suma 6/6 X Wykonac									
Nr.	Trn.	Poz.	Nazwa	Sztk	Profil	Materiał	Długość	Waga	Ozn.
1	1	192	Elem.	1	L80*6	S235JR	2607	20.27	



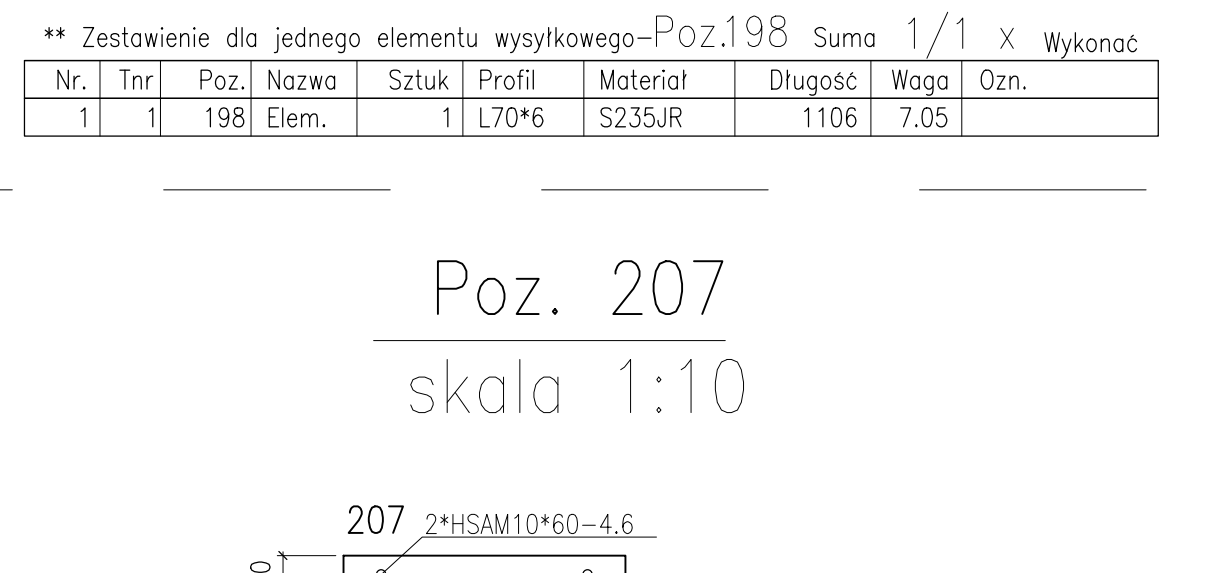
Sztk	Śruby	Norma	Materiał	Waga	Ozn.
4	M16*55	82101	8.8	0.64	Montażowe

** Zestawienie dla jednego elementu wysyłkowego - Poz.212 Suma 1/1 X Wykonac									
Nr.	Trn.	Poz.	Nazwa	Sztk	Profil	Materiał	Długość	Waga	Ozn.
1	1	212	Elem.	1	L50*4	S235JR	1993	6.10	



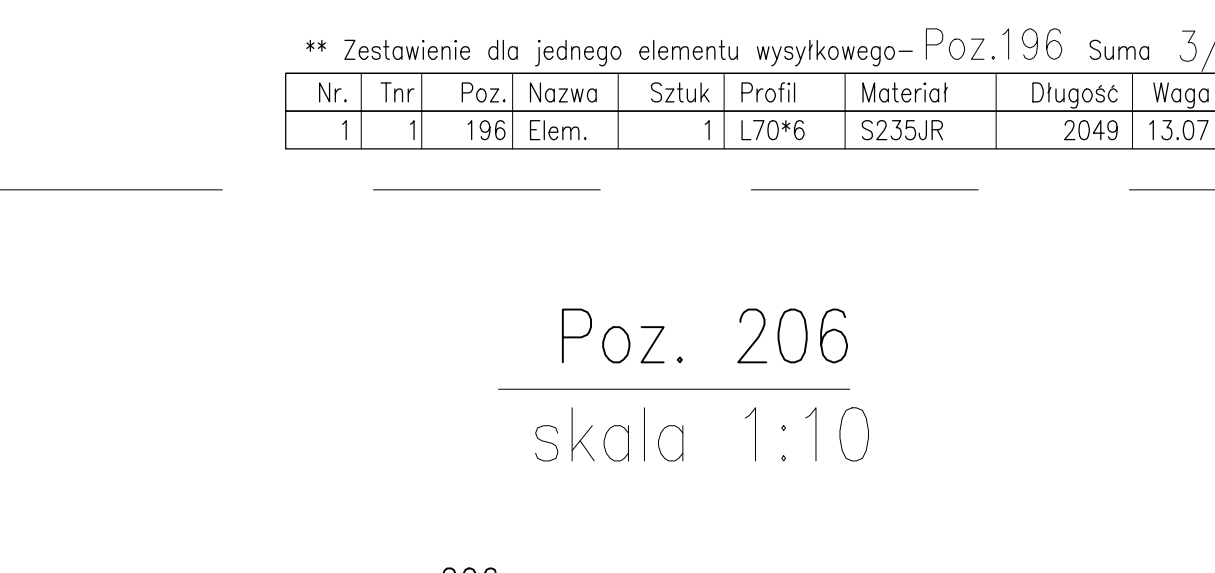
Sztk	Śruby	Norma	Materiał	Waga	Ozn.
4	M12*40	82101	8.8	0.271	Montażowe

** Zestawienie dla jednego elementu wysyłkowego - Poz.209 Suma 1/1 X Wykonac									
Nr.	Trn.	Poz.	Nazwa	Sztk	Profil	Materiał	Długość	Waga	Ozn.
1	1	209	Elem.	1	L60*40*5	S235JR	1221	4.59	



Sztk	Śruby	Norma	Materiał	Waga	Ozn.
2	HSAM10*60		4.6		Montażowe

** Zestawienie dla jednego elementu wysyłkowego - Poz.207 Suma 3/3 X Wykonac									
Nr.	Trn.	Poz.	Nazwa	Sztk	Profil	Materiał	Długość	Waga	Ozn.
1	1	207	Elem.	1	L70*50*6	S235JR	373	2.81	



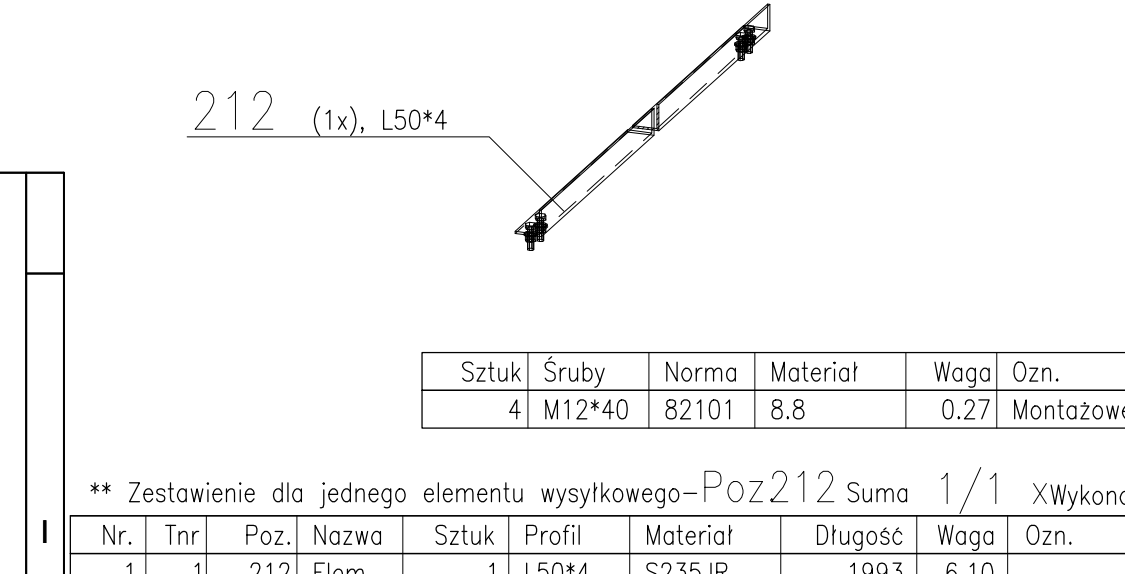
Sztk	Śruby	Norma	Materiał	Waga	Ozn.
2	HSAM10*60		4.6		Montażowe

** Zestawienie dla jednego elementu wysyłkowego - Poz.206 Suma 4/4 X Wykonac									
Nr.	Trn.	Poz.	Nazwa	Sztk	Profil	Materiał	Długość	Waga	Ozn.
1	1	206	Elem.	1	L70*50*6	S235JR	540	2.92	



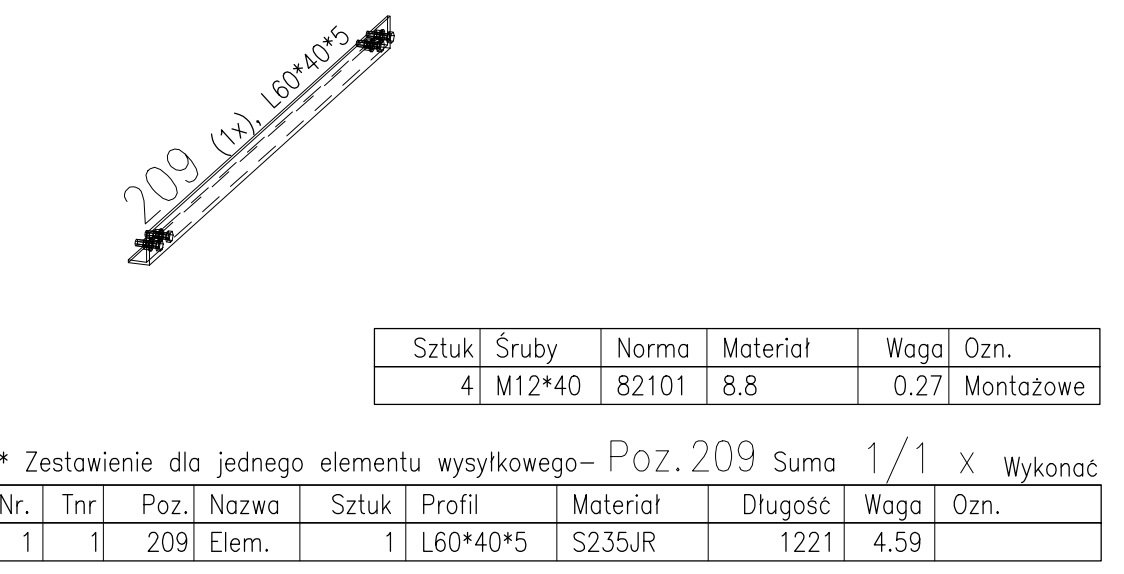
Sztk	Śruby	Norma	Materiał	Waga	Ozn.
4	M16*55	82101	8.8	0.64	Montażowe

** Zestawienie dla jednego elementu wysyłkowego - Poz.203 Suma 1/1 X Wykonac									
Nr.	Trn.	Poz.	Nazwa	Sztk	Profil	Materiał	Długość	Waga	Ozn.
1	1	203	Elem.	1	L70*6	S235JR	775	4.94	



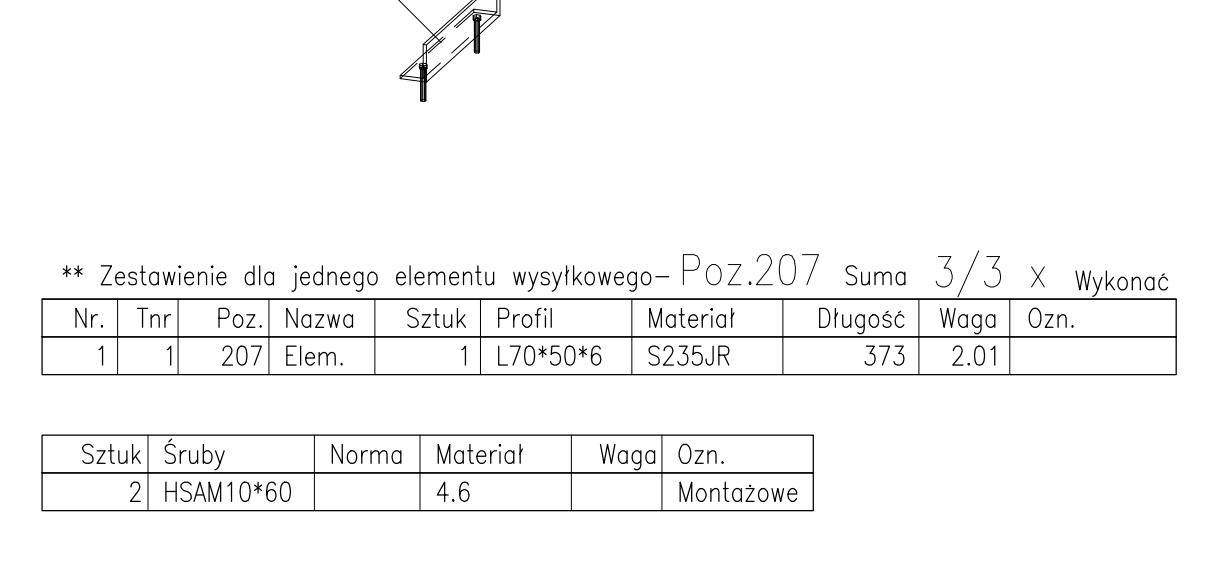
Sztk	Śruby	Norma	Materiał	Waga	Ozn.
4	M12*40	82101	8.8	0.271	Montażowe

** Zestawienie dla jednego elementu wysyłkowego - Poz.211 Suma 2/2 X Wykonac									
Nr.	Trn.	Poz.	Nazwa	Sztk	Profil	Materiał	Długość	Waga	Ozn.
1	1	211	Elem.	1	L50*4	S235JR	2031	6.21	



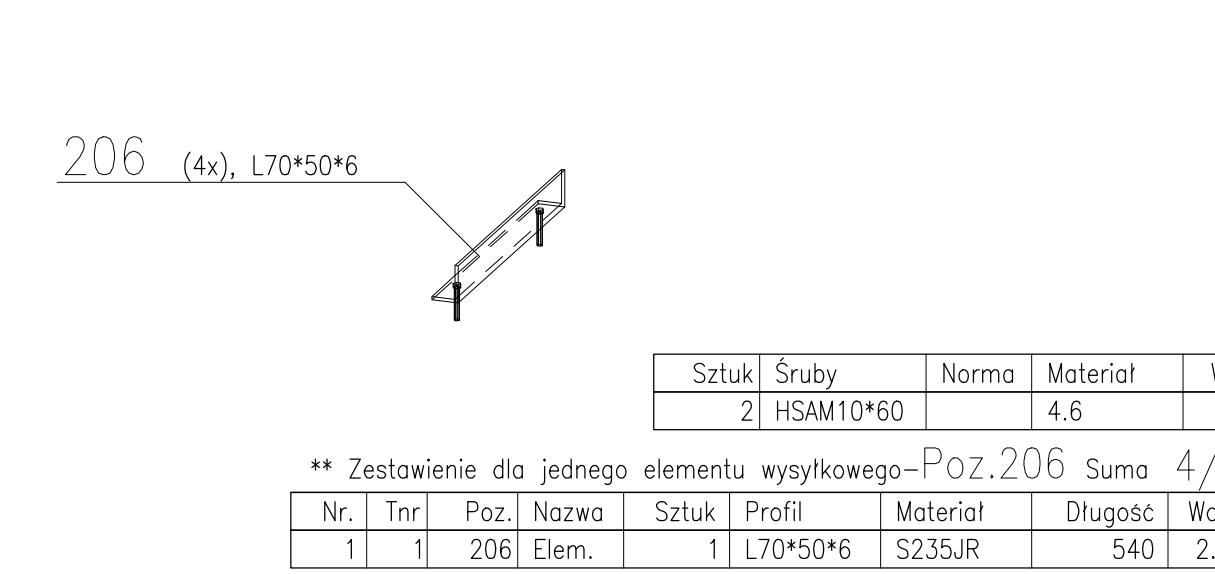
Sztk	Śruby	Norma	Materiał	Waga	Ozn.
4	M12*40	82101	8.8	0.271	Montażowe

** Zestawienie dla jednego elementu wysyłkowego - Poz.210 Suma 12/12 X Wykonac									
Nr.	Trn.	Poz.	Nazwa	Sztk	Profil	Materiał	Długość	Waga	Ozn.
1	1	210	Elem.	1	L50*4	S235JR	2103	6.43	



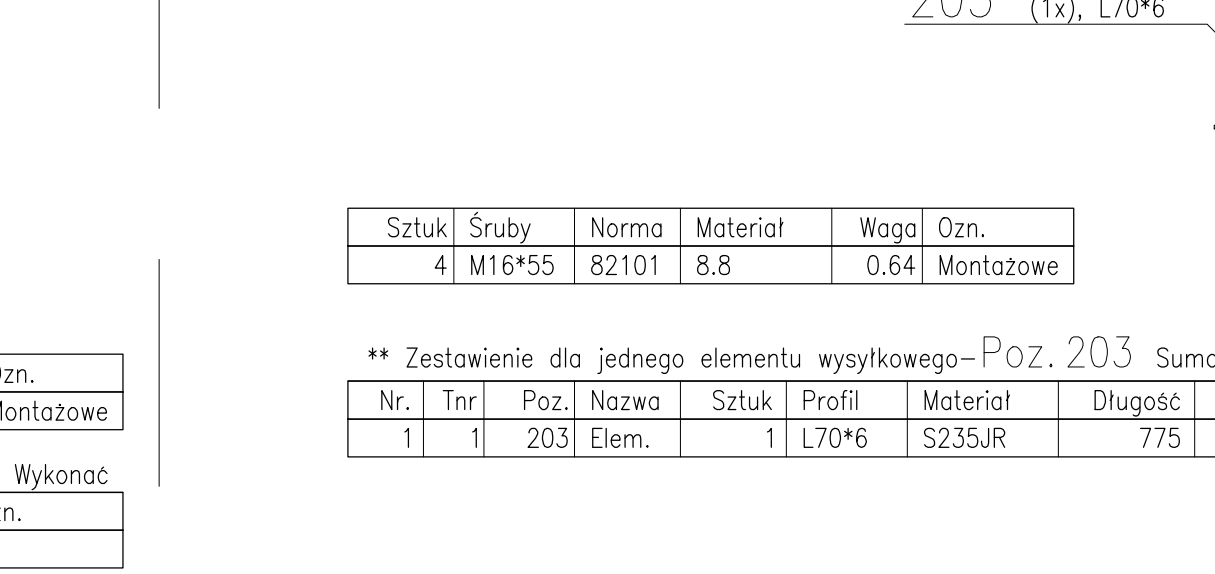
Sztk	Śruby	Norma	Materiał	Waga	Ozn.
4	M12*40	82101	8.8	0.271	Montażowe

** Zestawienie dla jednego elementu wysyłkowego - Poz.208 Suma 1/1 X Wykonac									
Nr.	Trn.	Poz.	Nazwa	Sztk	Profil	Materiał	Długość	Waga	Ozn.
1	1	208	Elem.	1	L60*40*5	S235JR	1248	4.69	



Sztk	Śruby	Norma	Materiał	Waga	Ozn.
3	HSAM10*60		4.6		Montażowe

** Zestawienie dla jednego elementu wysyłkowego - Poz.205 Suma 4/4 X Wykonac									
Nr.	Trn.	Poz.	Nazwa	Sztk	Profil	Materiał	Długość	Waga	Ozn.
1	1	205	Elem.	1	L70*50*6	S235JR	690	3.73	



Sztk	Śruby	Norma	Materiał	Waga	Ozn.
3	HSAM10*60		4.6		Montażowe

** Zestawienie dla jednego elementu wysyłkowego - Poz.204 Suma 6/6 X Wykonac									
Nr.	Trn.	Poz.	Nazwa	Sztk	Profil	Materiał	Długość	Waga	Ozn.
1	1	204	Elem.	1	L70*50*6	S235JR	723	3.90</	