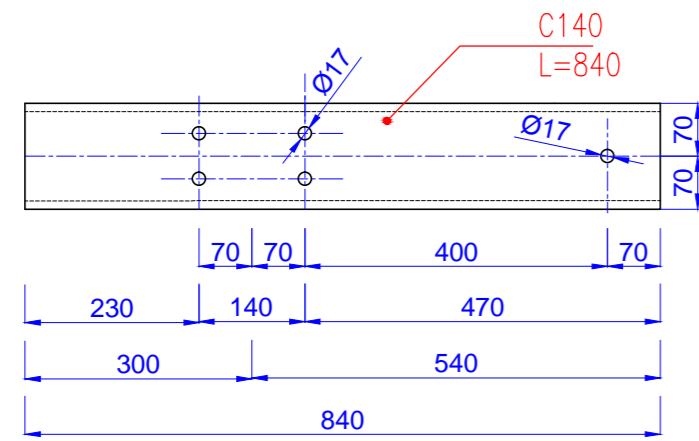
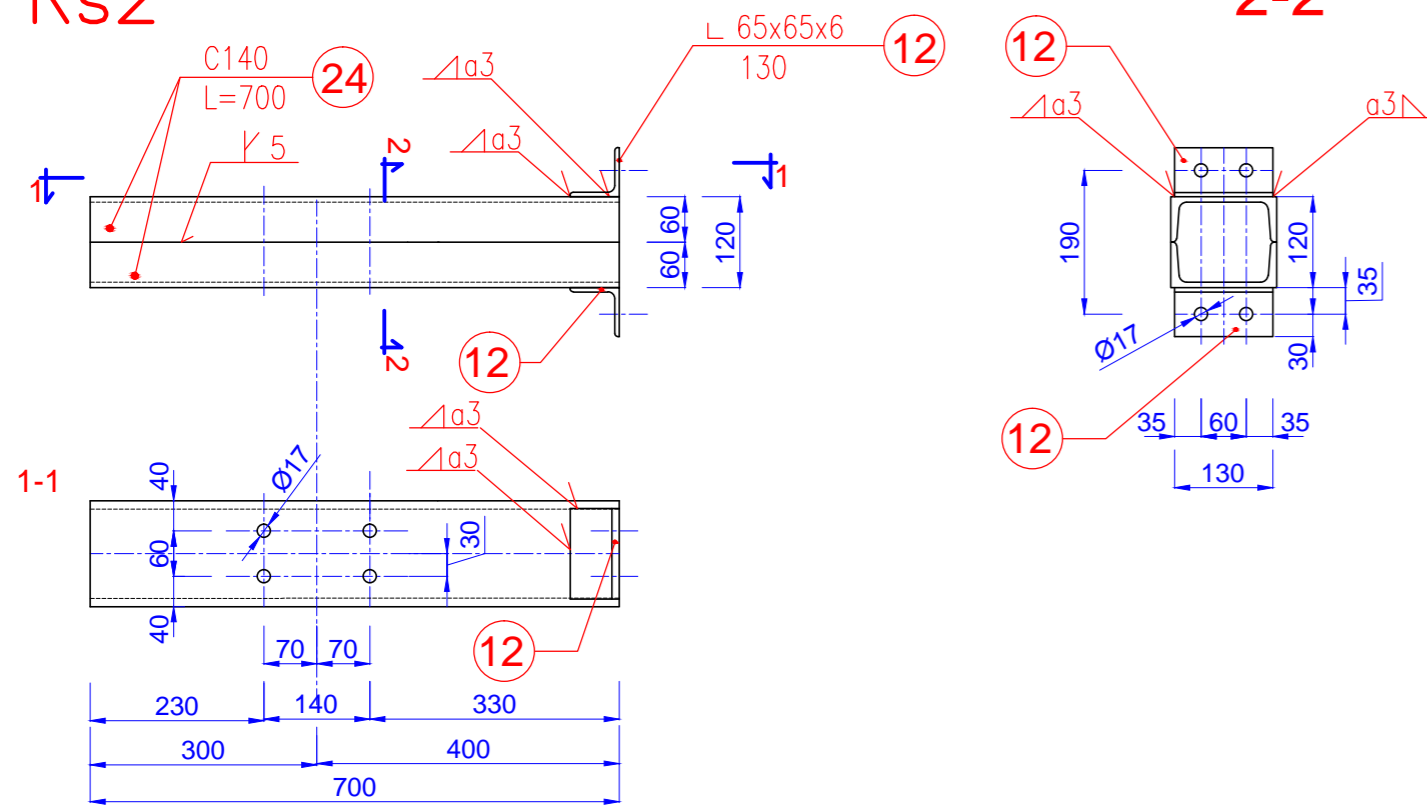


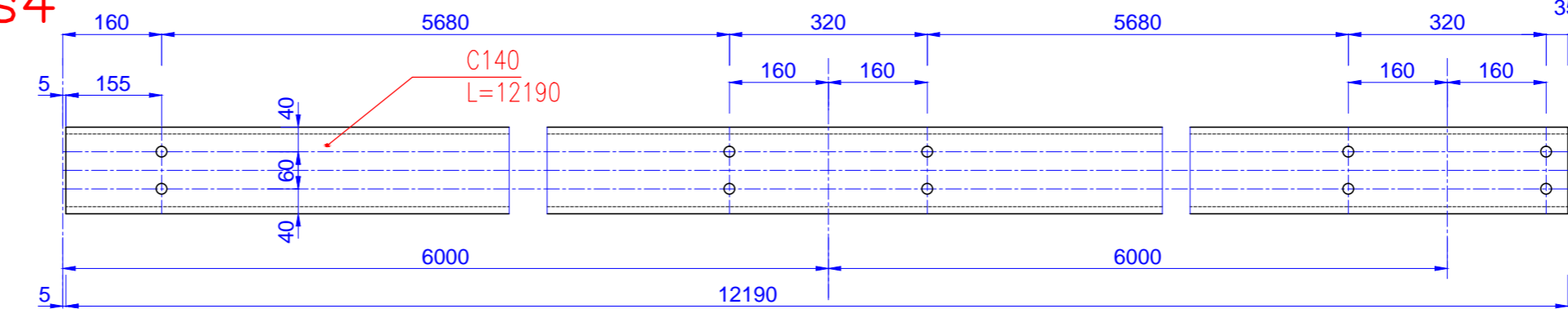
Rs1



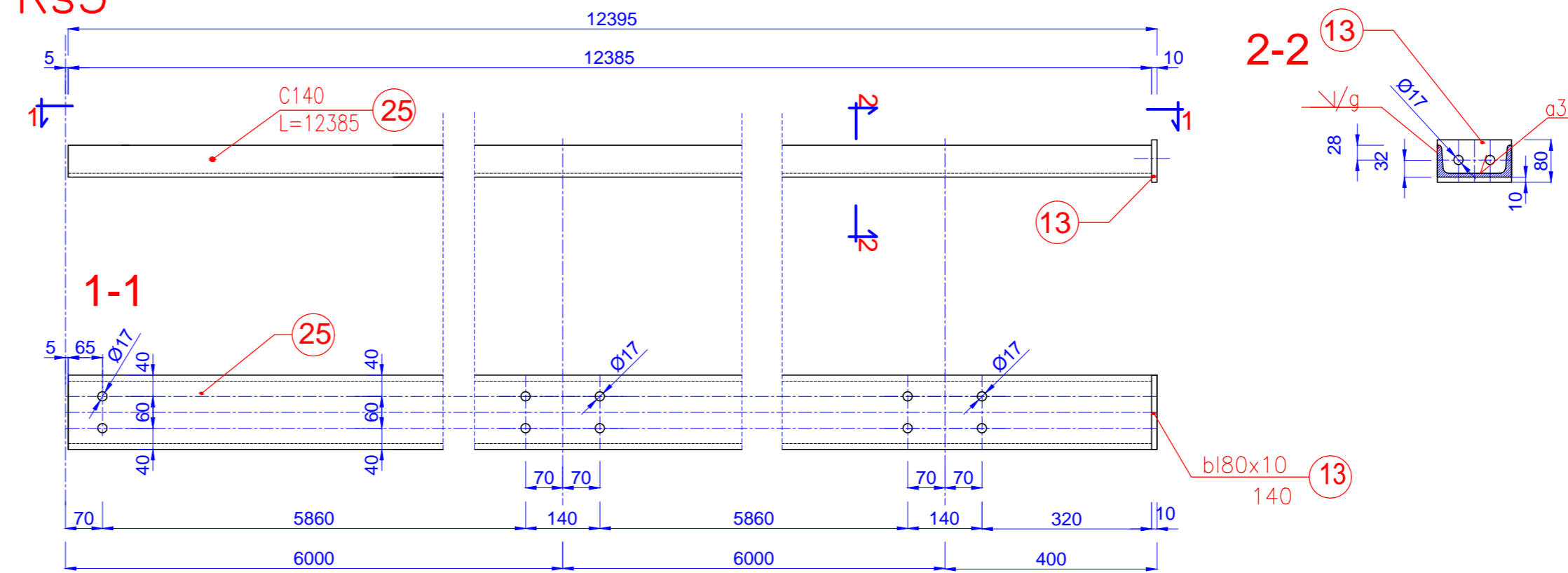
Rs2



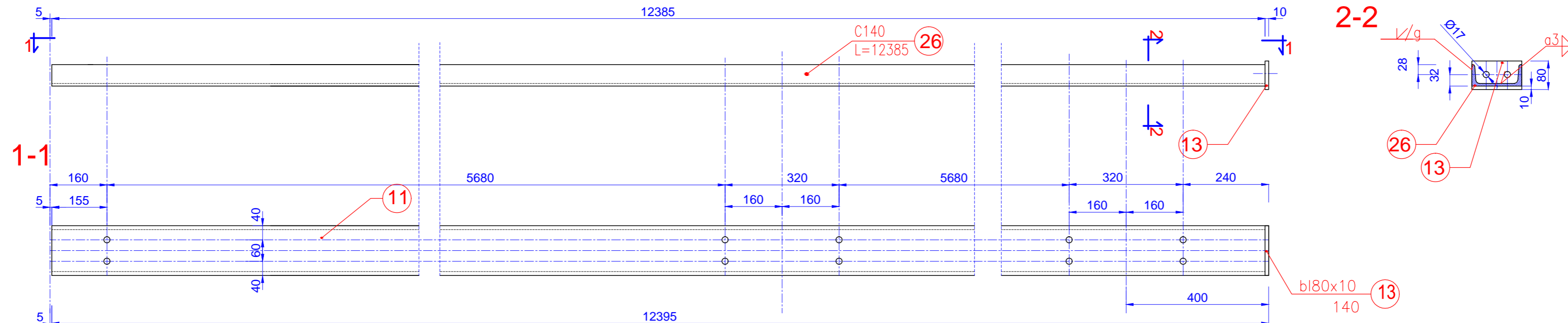
Rs4



Rs3



Rs6



UWAGI:

1. Nie należy odmierzać wymiarów z rysunku ani używać go jako szablonu. Przed przystąpieniem do prac budowlanych wymiary należy sprawdzić w naturze. W przypadku stwierdzenia niezgodności należy zwrócić się do projektanta.
2. Projekt rozpatrywać razem z projektem budowlanym. Wszystkie rozbieżności skonsultować z projektantem.
3. Projekt należy zrealizować zgodnie ze sztuką budowlaną, warunkami technicznymi wykonywania i odbioru robót budowlanych oraz wytycznymi i technologią producentów materiałów budowlanych. W przypadku rozbieżności wymiarowych i technologicznych – skonsultować się z projektantem.
4. Wszystkie materiały, urządzenia, elementy i technologie, powinny posiadać przewidziane prawem i odpowiednimi przepisami dopuszczenia, aprobaty i certyfikaty.

MATERIAŁY:
STAL S235 JR
ELEKTRODA EA 146

BIURO INŻYNIERSKIE – ANTOSIK Ciszewska 3/4 02-443 Warszawa tel. 863 72 83				
Nazwa obiektu	INSYTUT TECHNIKI BUDOWLANEJ Oddział Mazowiecki w Pionkach ul. Przemysłowa 2 26-670 Pionki dz. nr 1464/69 obręb Pionki			
Temat projektu	Zabudowa estakady suwnicy przemysłowej Q=12,5t przez zadaszenie i osłony przestrzeni pracy oraz powierzchni składowej, montażowej i manewrowej			
Tytuł rysunku	Rygle ścienne Rs1, Rs2, Rs3, Rs4 i Rs6			
Faza projektu	Projekt wykonawczy	Branża Architektoniczno-konstrukcyjna		
Projektował	mgr inż. Ludomir Antosik	spec. konstrukcyjna 481/66	30.12.2016	Skala 1:10
Sprawił	dr inż. Jan Antosik	spec. konstrukcyjna St-762/63	30.12.2016	Nr rys. W31
	Nr upr.	Podpisy	Data	