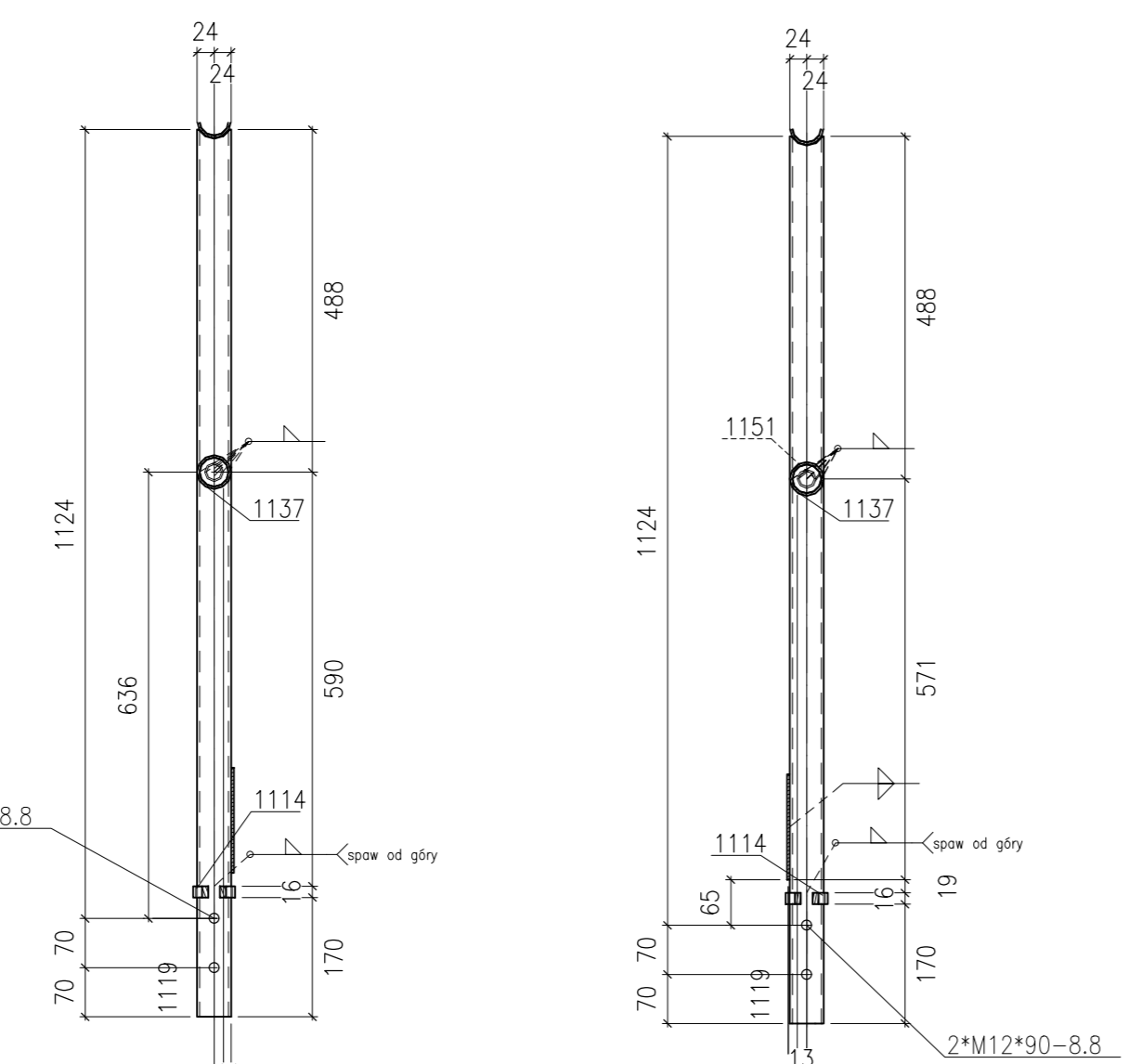


Poz. 243  
skala 1:10

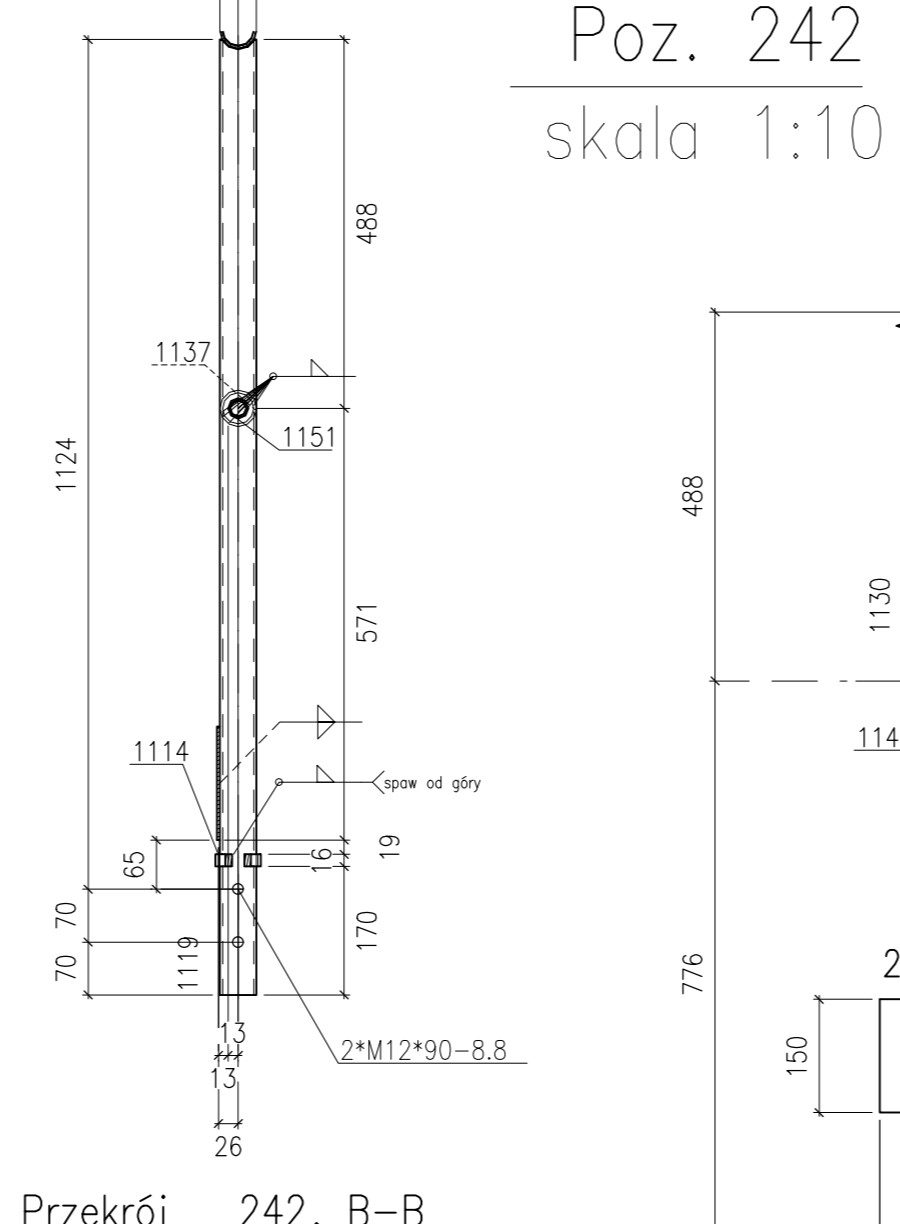


Nr.	Trn.	Pos.	Nazwa	Sztuk	Profil	Material	Długość	Waga	Ozn.
1	1	243	Elem.	1	BL4*150	S235JR	1521	7.16	
2	1	1114	Elem.	2	ROHR60*4	S235JR	16	0.18	
3	1	1118	Elem.	1	ROHR48.3*3.6	S235JR	1272	5.05	
4	1	1119	Elem.	2	ROHR48.3*3.6	S235JR	1264	9.98	
5	1	1130	Elem.	2	ROHR48.3*3.6	S235JR	384	3.05	
6	1	1137	Elem.	2	ROHR48.3*3.6	S235JR	192	1.39	
7	1	1143	Elem.	4	ROHR48.3*3.6*57	S235JR	89	1.36	
8	1	1151	Elem.	1	ROHR26.9*2.6	S235JR	848	1.31	

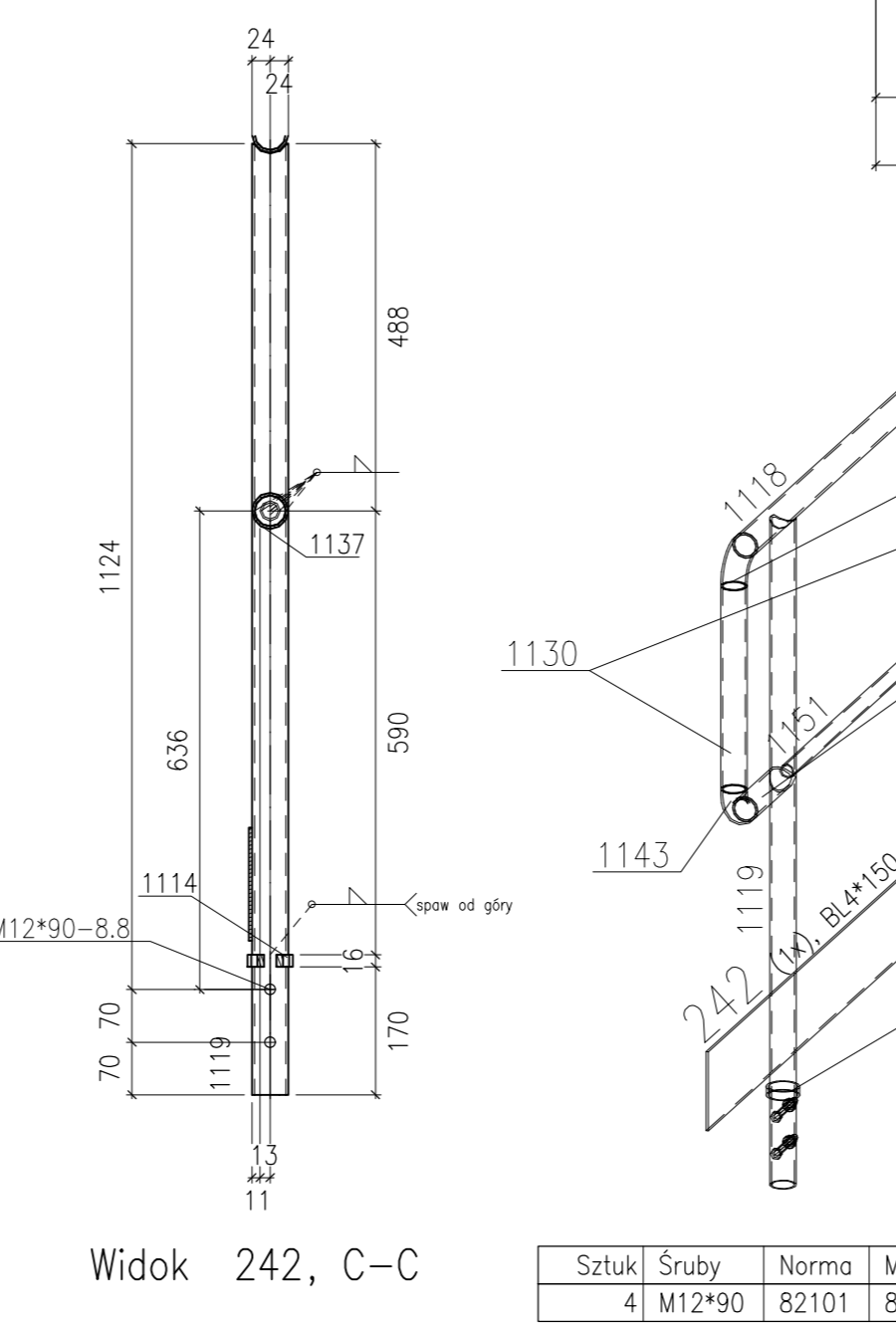
\*\* Zestawienie dla jednego elementu wysyłkowego-Poz.243 Suma 1/1 x Wykonac

Nr.	Trn.	Pos.	Nazwa	Sztuk	Profil	Material	Długość	Waga	Ozn.
1	1	243	Elem.	1	BL4*150	S235JR	1521	7.16	
2	1	1114	Elem.	2	ROHR60*4	S235JR	16	0.18	
3	1	1118	Elem.	1	ROHR48.3*3.6	S235JR	1272	5.05	
4	1	1119	Elem.	2	ROHR48.3*3.6	S235JR	1264	9.98	
5	1	1130	Elem.	2	ROHR48.3*3.6	S235JR	384	3.05	
6	1	1137	Elem.	2	ROHR48.3*3.6	S235JR	192	1.39	
7	1	1143	Elem.	4	ROHR48.3*3.6*57	S235JR	89	1.36	
8	1	1151	Elem.	1	ROHR26.9*2.6	S235JR	848	1.31	

Waga całkowita (kg) 29.49  
Gabaryty (W x S x D): 1300 x 60 x 1521



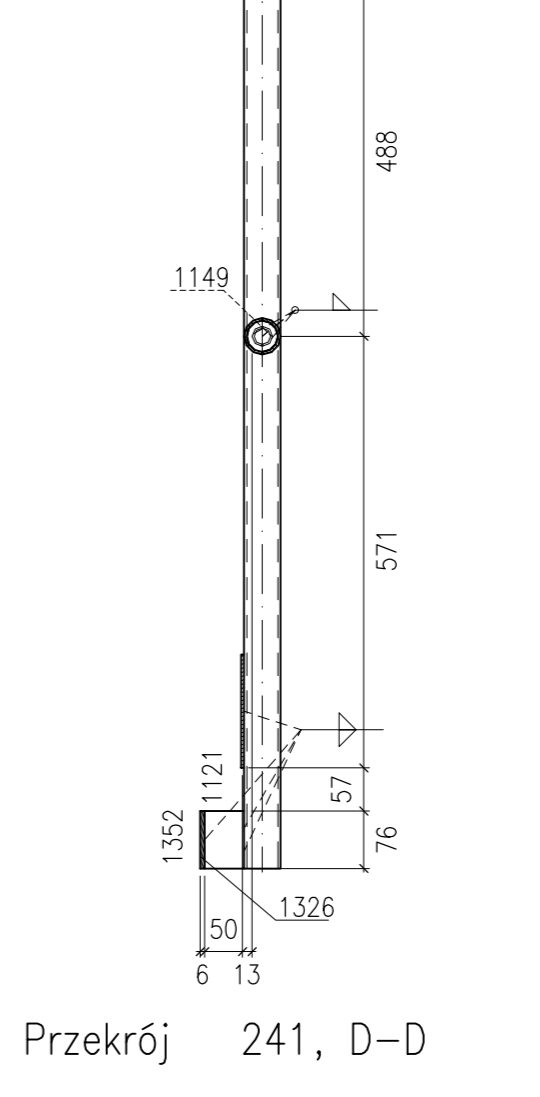
Poz. 242  
skala 1:10



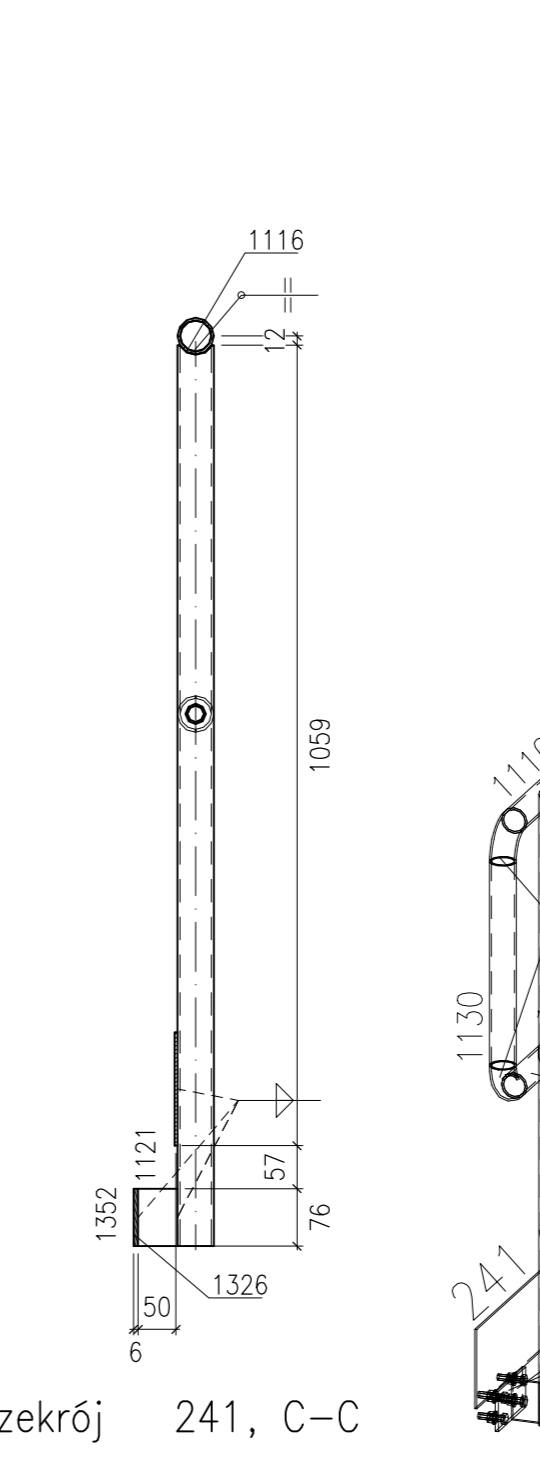
\*\* Zestawienie dla jednego elementu wysyłkowego-Poz.242 Suma 1/1 x Wykonac

Nr.	Trn.	Pos.	Nazwa	Sztuk	Profil	Material	Długość	Waga	Ozn.
1	1	242	Elem.	1	BL4*150	S235JR	1524	7.18	
2	1	1114	Elem.	2	ROHR60*4	S235JR	16	0.18	
3	1	1118	Elem.	1	ROHR48.3*3.6	S235JR	1272	5.05	
4	1	1119	Elem.	2	ROHR48.3*3.6	S235JR	1264	9.98	
5	1	1130	Elem.	2	ROHR48.3*3.6	S235JR	384	3.05	
6	1	1137	Elem.	2	ROHR48.3*3.6	S235JR	192	1.39	
7	1	1143	Elem.	4	ROHR48.3*3.6*57	S235JR	89	1.36	
8	1	1151	Elem.	1	ROHR26.9*2.6	S235JR	848	1.31	

Waga całkowita (kg) 29.50  
Gabaryty (W x S x D): 1300 x 60 x 1524



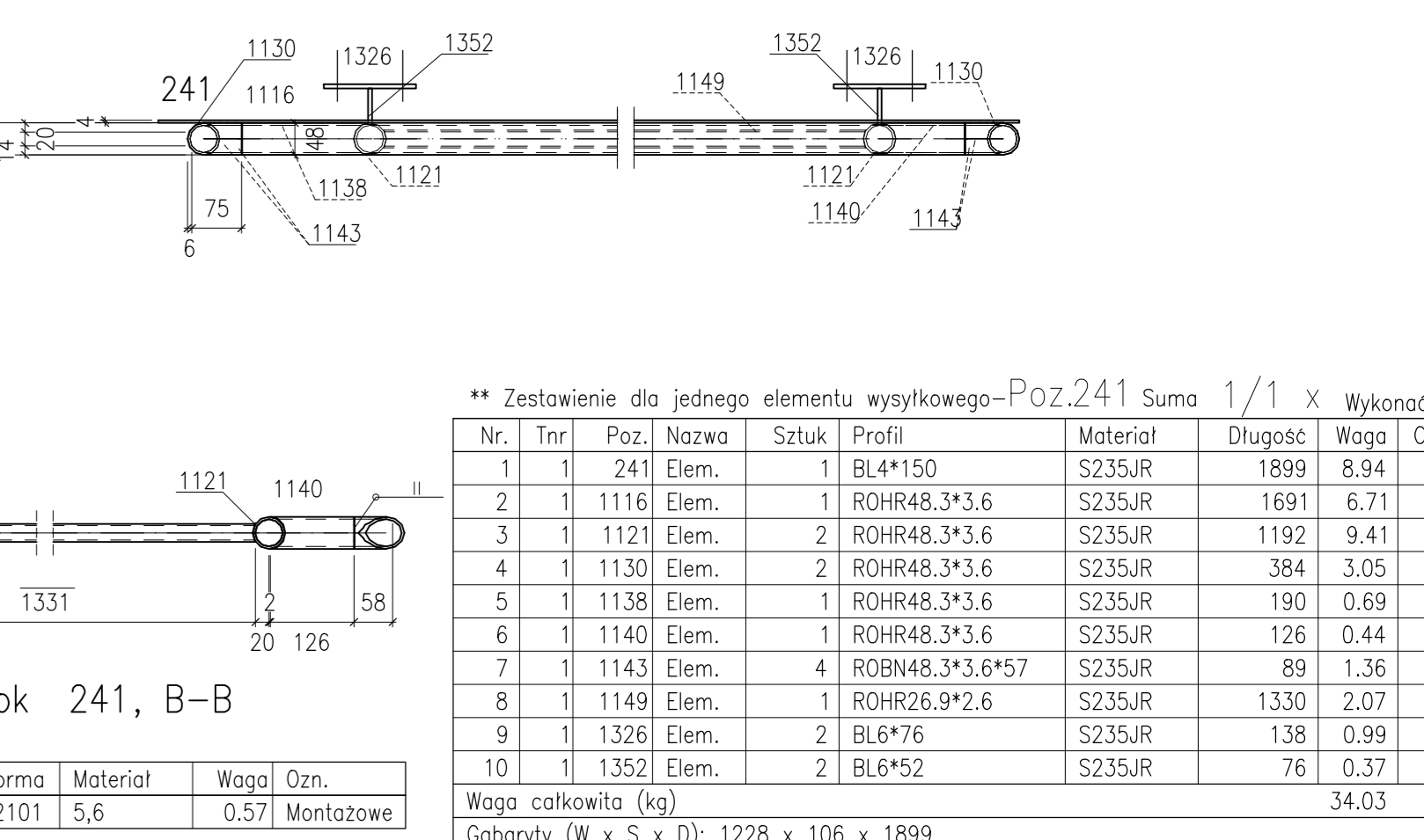
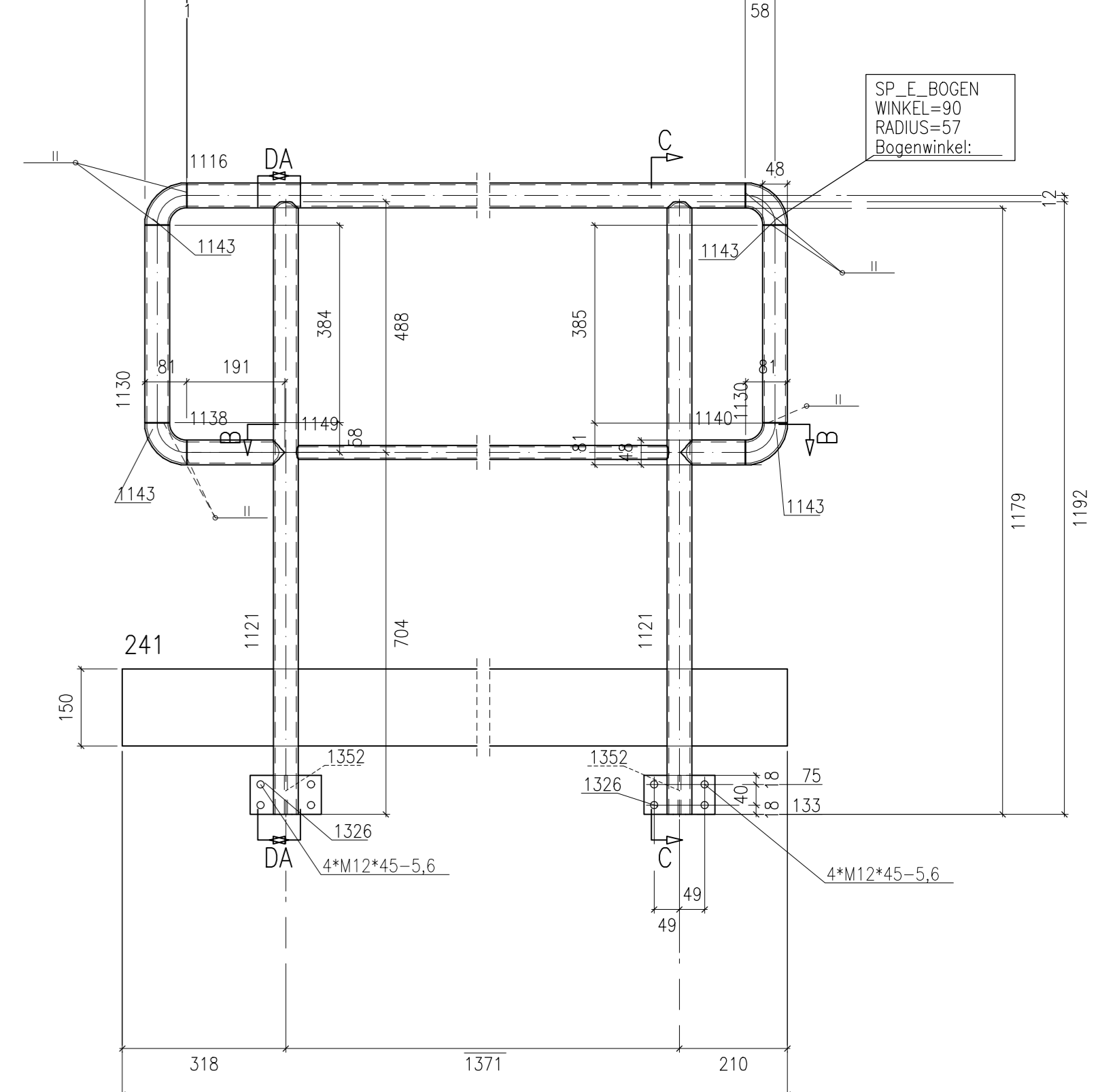
Poz. 241  
skala 1:10



\*\* Zestawienie dla jednego elementu wysyłkowego-Poz.241 Suma 1/1 x Wykonac

Nr.	Trn.	Pos.	Nazwa	Sztuk	Profil	Material	Długość	Waga	Ozn.
1	1	241	Elem.	1	BL4*150	S235JR	1899	8.94	
2	1	1116	Elem.	1	ROHR48.3*3.6	S235JR	1681	6.71	
3	1	1121	Elem.	2	ROHR48.3*3.6	S235JR	1192	9.41	
4	1	1130	Elem.	2	ROHR48.3*3.6	S235JR	384	3.05	
5	1	1138	Elem.	1	ROHR48.3*3.6	S235JR	190	0.69	
6	1	1140	Elem.	1	ROHR48.3*3.6	S235JR	126	0.44	
7	1	1143	Elem.	4	ROHR48.3*3.6*57	S235JR	89	1.36	
8	1	1149	Elem.	4	ROHR26.9*2.6	S235JR	1330	2.07	
9	1	1326	Elem.	2	BL6*76	S235JR	138	0.99	
10	1	1352	Elem.	2	BL6*52	S235JR	76	0.37	

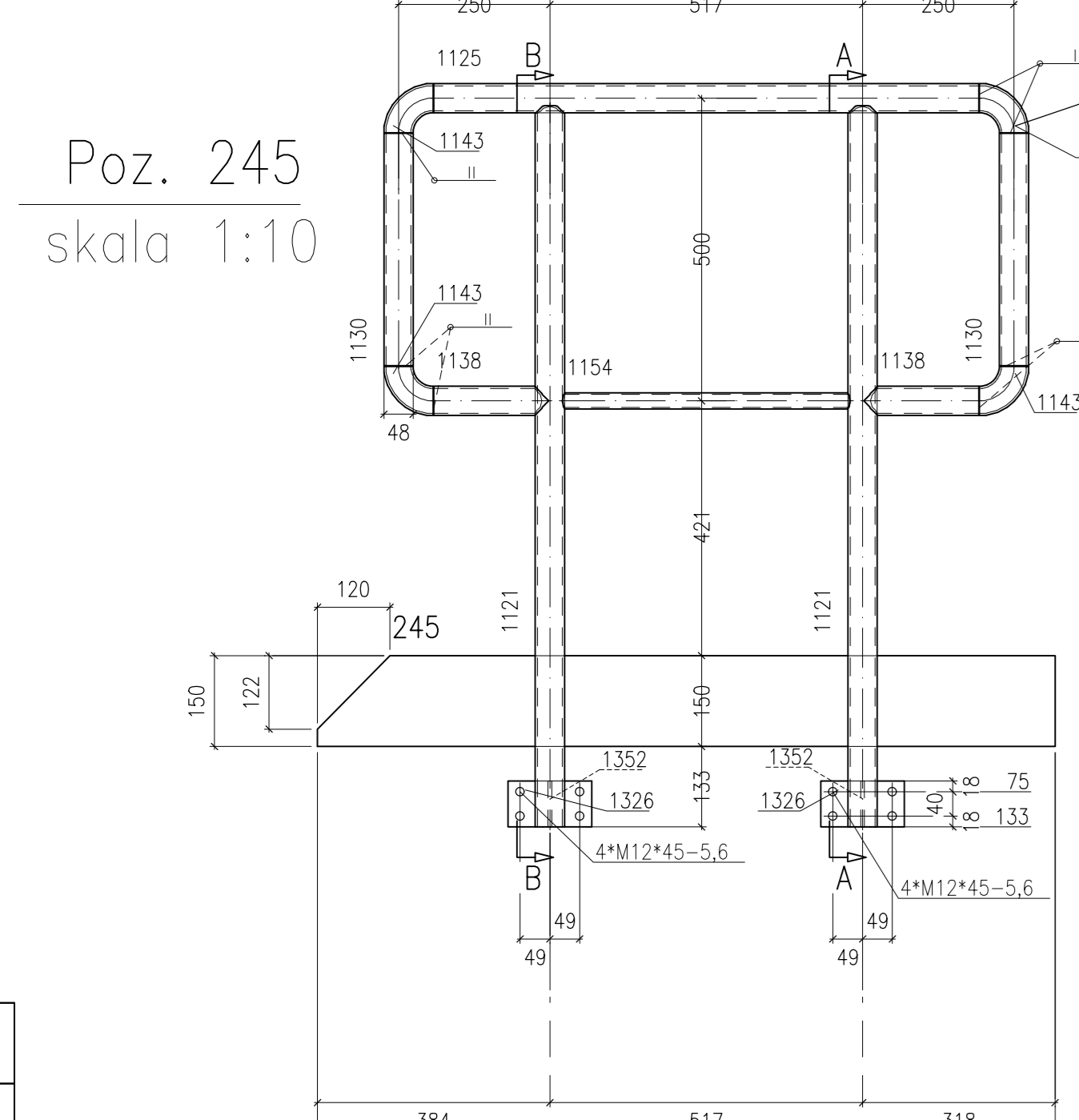
Waga całkowita (kg) 34.03  
Gabaryty (W x S x D): 1228 x 106 x 1899



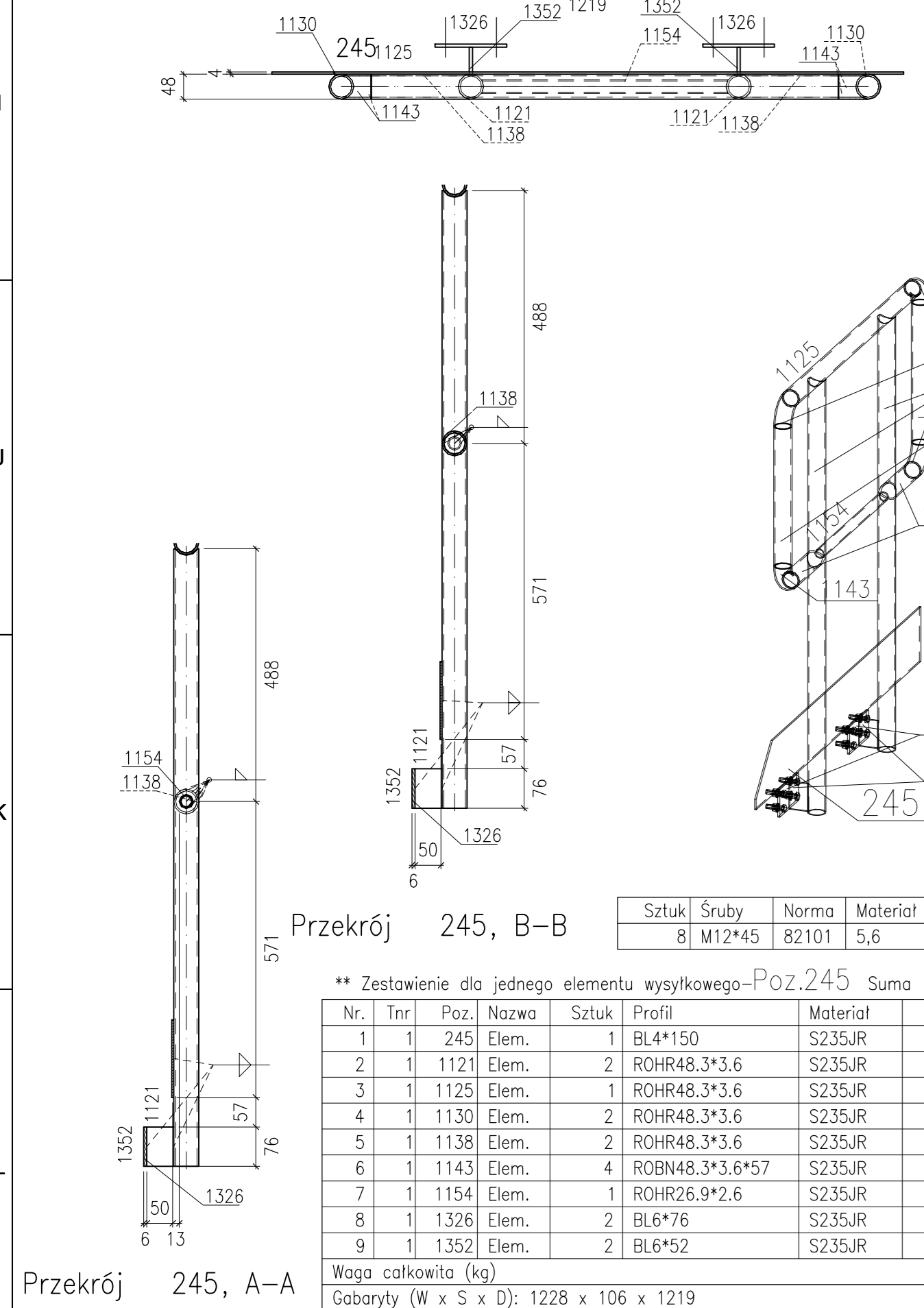
\*\* Zestawienie dla jednego elementu wysyłkowego-Poz.241 Suma 1/1 x Wykonac

Nr.	Trn.	Pos.	Nazwa	Sztuk	Profil	Material	Długość	Waga	Ozn.
1	1	241	Elem.	1	BL4*150	S235JR	1899	8.94	
2	1	1116	Elem.	1	ROHR48.3*3.6	S235JR	1681	6.71	
3	1	1121	Elem.	2	ROHR48.3*3.6	S235JR	1192	9.41	
4	1	1130	Elem.	2	ROHR48.3*3.6	S235JR	384	3.05	
5	1	1138	Elem.	1	ROHR48.3*3.6	S235JR	190	0.69	
6	1	1140	Elem.	1	ROHR48.3*3.6	S235JR	126	0.44	
7	1	1143	Elem.	4	ROHR48.3*3.6*57	S235JR	89	1.36	
8	1	1149	Elem.	4	ROHR26.9*2.6	S235JR	1330	2.07	
9	1	1326	Elem.	2	BL6*76	S235JR	138	0.99	
10	1	1352	Elem.	2	BL6*52	S235JR	76	0.37	

Waga całkowita (kg) 34.03  
Gabaryty (W x S x D): 1228 x 106 x 1899



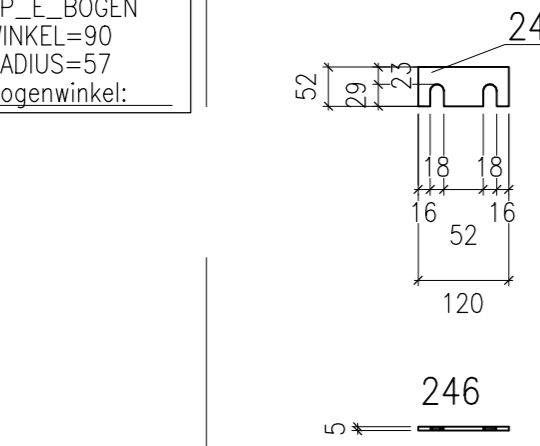
Poz. 245  
skala 1:10



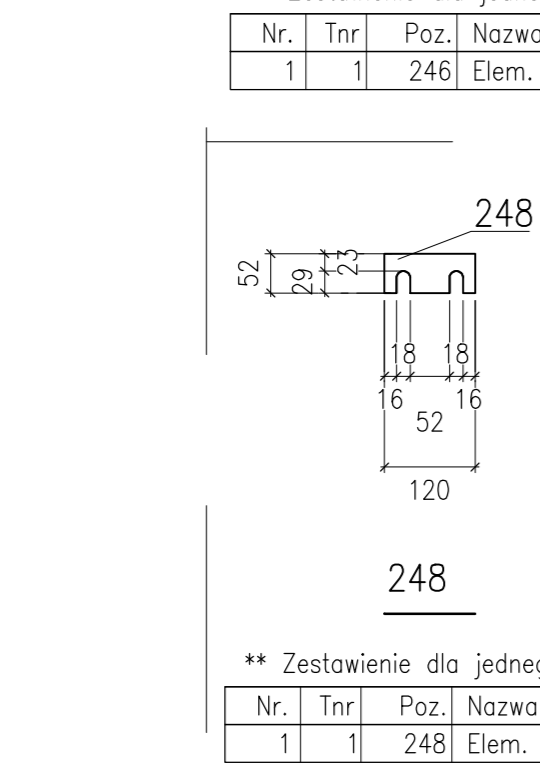
\*\* Zestawienie dla jednego elementu wysyłkowego-Poz.245 Suma 1/1 x Wykonac

Nr.	Trn.	Pos.	Nazwa	Sztuk	Profil	Material	Długość	Waga	Ozn.
1	1	245	Elem.	1	BL4*150	S235JR	1219	5.51	
2	1	1121	Elem.	2	ROHR48.3*3.6	S235JR	1192	9.41	
3	1	1125	Elem.	1	ROHR48.3*3.6	S235JR	901	3.57	
4	1	1130	Elem.	2	ROHR48.3*3.6	S235JR	384	3.05	
5	1	1138	Elem.	2	ROHR48.3*3.6	S235JR	190	1.38	
6	1	1143	Elem.	4	ROHR48.3*3.6*57	S235JR	89	1.36	
7	1	1154	Elem.	1	ROHR26.9*2.6	S235JR	476	0.73	
8	1	1326	Elem.	2	BL6*76	S235JR	138	0.99	
9	1	1352	Elem.	2	BL6*52	S235JR	76	0.37	

Waga całkowita (kg) 26.39  
Gabaryty (W x S x D): 1228 x 106 x 1219

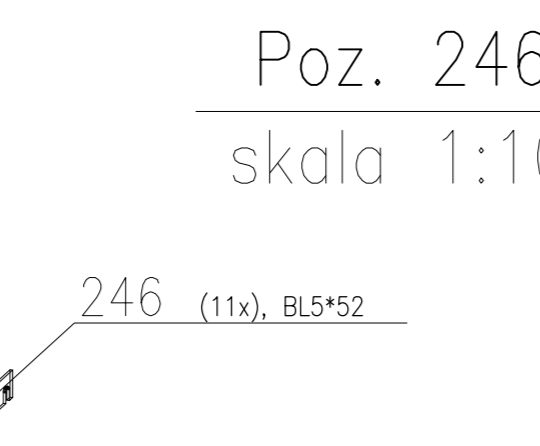


Poz. 246  
skala 1:10



\*\* Zestawienie dla jednego elementu wysyłkowego-Poz.246 Suma 11/11 x Wykonac

Nr.	Trn.	Pos.	Nazwa	Sztuk	Profil	Material	Długość	Waga	Ozn.
1	1	246	Elem.	1	BL5*52	S235JR	120	0.21	

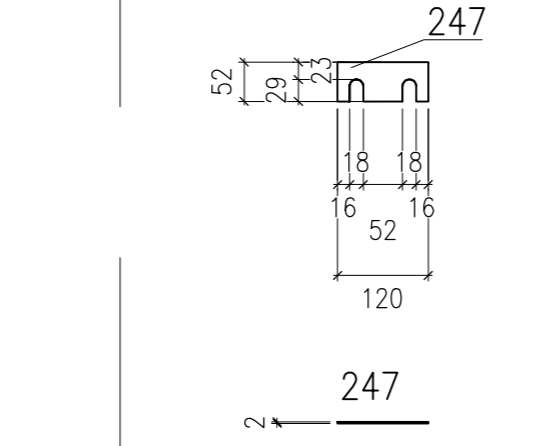


Poz. 247  
skala 1:10

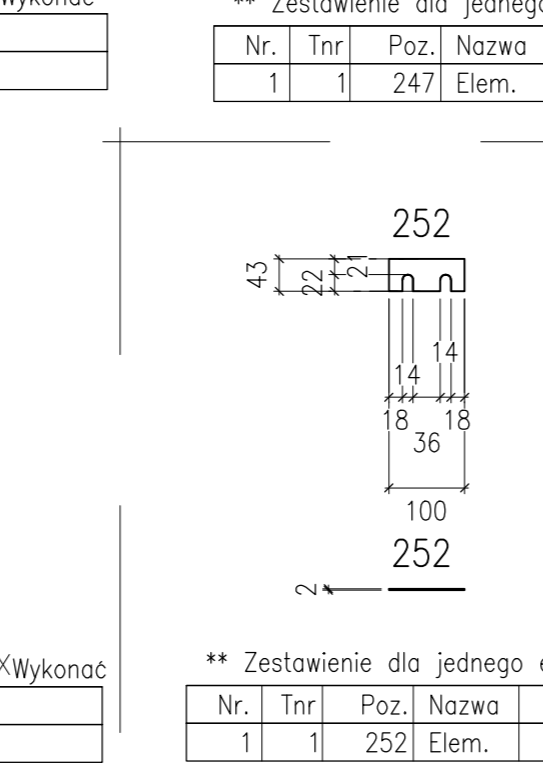


\*\* Zestawienie dla jednego elementu wysyłkowego-Poz.247 Suma 24/24 x Wykonac

Nr.	Trn.	Pos.	Nazwa	Sztuk	Profil	Material	Długość	Waga	Ozn.
1	1	247	Elem.	1	BL2*52	S235JR	120		



Poz. 248  
skala 1:10



\*\* Zestawienie dla jednego elementu wysyłkowego-Poz.248 Suma 12/12 x Wykonac

Nr.	Trn.	Pos.	Nazwa	Sztuk	Profil	Material	Długość	Waga	Ozn.
1	1	248	Elem.	1	BL1*52	S235JR	120		



Poz. 249  
skala 1:10

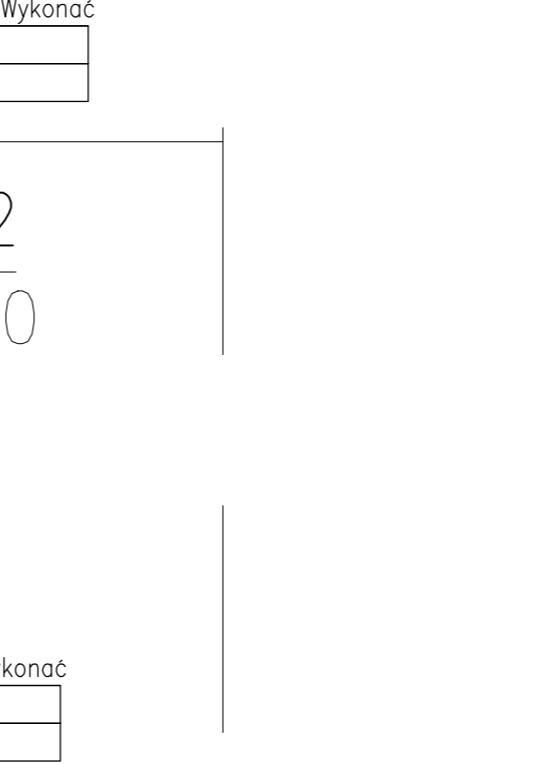


\*\* Zestawienie dla jednego elementu wysyłkowego-Poz.249 Suma 1/1 x Wykonac

Nr.	Trn.	Pos.	Nazwa	Sztuk	Profil	Material	Długość	Waga	Ozn.
1	1	249	Elem.	1	BL4*5	S235JR	7984	14.10	

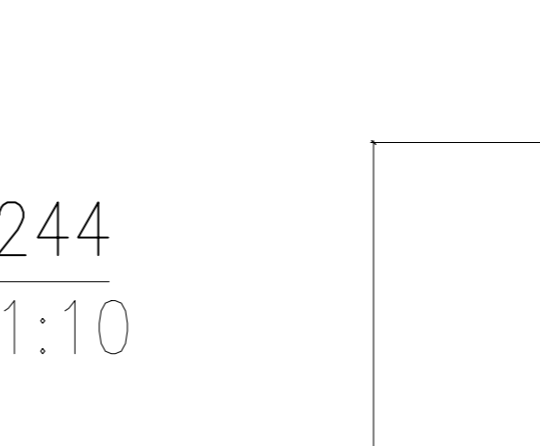


Poz. 250  
skala 1:10

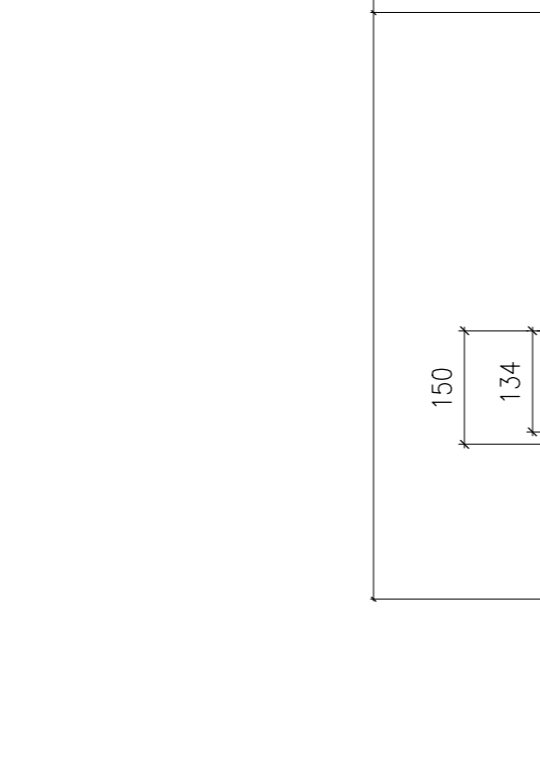


\*\* Zestawienie dla jednego elementu wysyłkowego-Poz.250 Suma 1/1 x Wykonac

Nr.	Trn.	Pos.	Nazwa	Sztuk	Profil	Material	Długość	Waga	Ozn.
1	1	250	Elem.	1	BL2*43	S235JR	100		

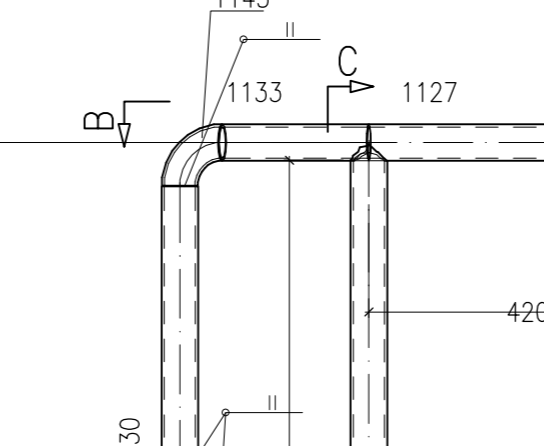


Poz. 251  
skala 1:10

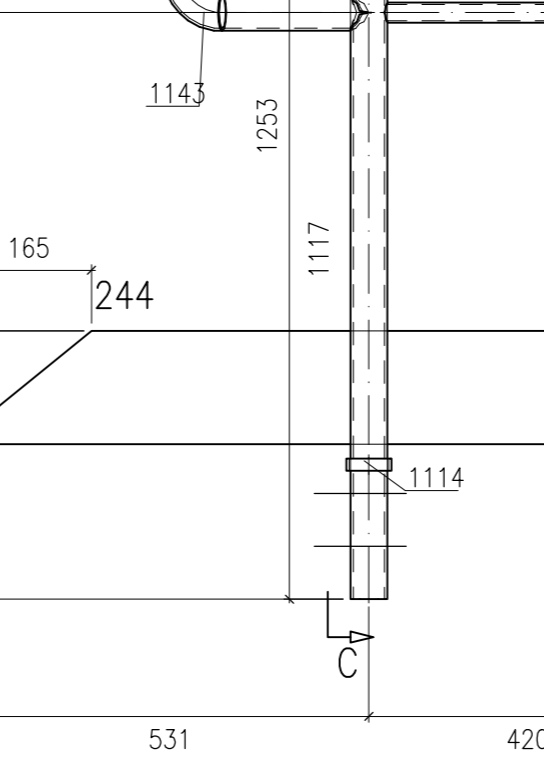


\*\* Zestawienie dla jednego elementu wysyłkowego-Poz.251 Suma 2/2 x Wykonac

Nr.	Trn.	Pos.	Nazwa	Sztuk	Profil	Material	Długość	Waga	Ozn.
1	1	251	Elem.	1	BL4*5	S235JR	5992	10.58	

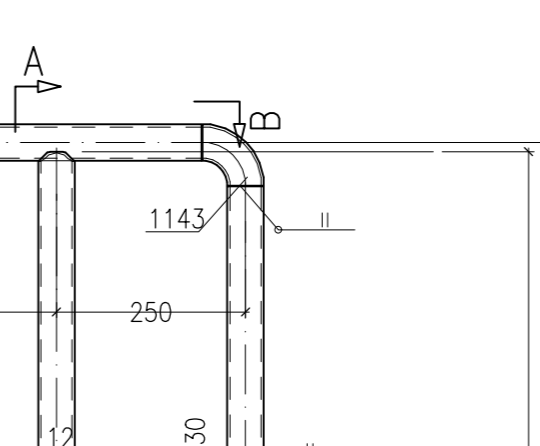


Poz. 252  
skala 1:10

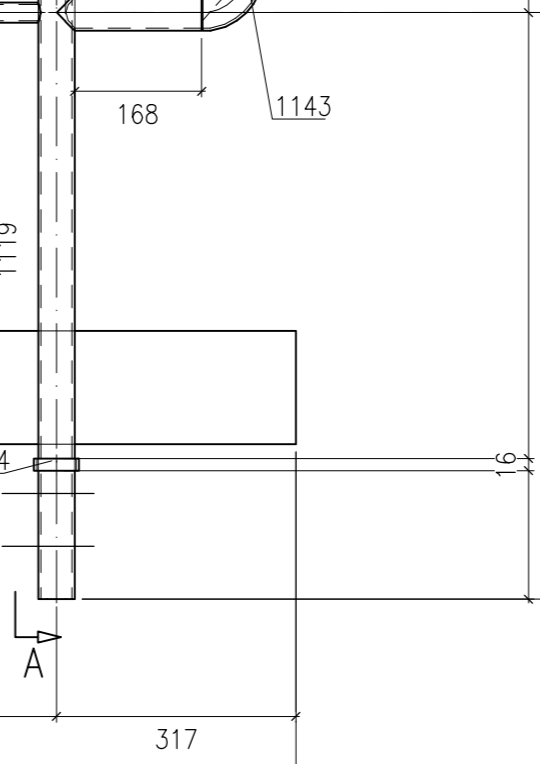


\*\* Zestawienie dla jednego elementu wysyłkowego-Poz.252 Suma 24/24 x Wykonac

Nr.	Trn.	Pos.	Nazwa	Sztuk	Profil	Material	Długość	Waga	Ozn.
1	1	252	Elem.	1	BL2*43	S235JR	100		

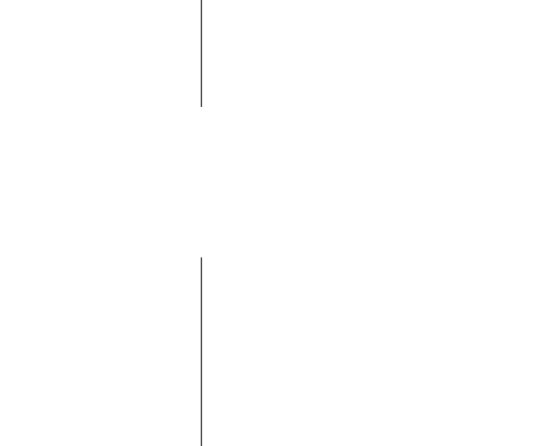


Poz. 253  
skala 1:10

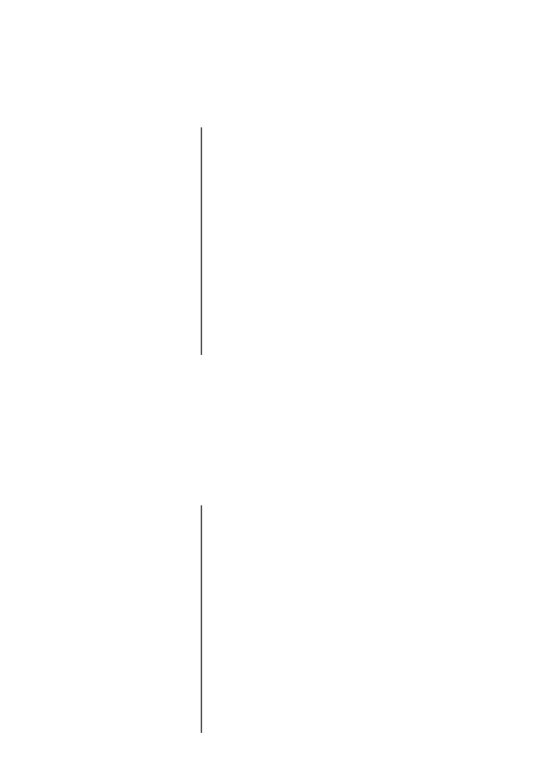


\*\* Zestawienie dla jednego elementu wysyłkowego-Poz.253 Suma 12/12 x Wykonac

Nr.	Trn.	Pos.	Nazwa	Sztuk	Profil	Material	Długość	Waga	Ozn.
1	1	253	Elem.	1	BL1*43	S235JR	100		



Poz. 254  
skala 1:10



\*\* Zestawienie dla jednego elementu wysyłkowego-Poz.254 Suma 12/12 x Wykonac

Nr.	Trn.	Pos.	Nazwa	Sztuk	Profil	Material	Długość	Waga	Ozn.
1	1	254	Elem.	1	BL5*43	S235JR	100	0.15	



Poz. 255  
skala 1:10



\*\* Zestawienie dla jednego elementu wysyłkowego-Poz.255 Suma 1/1 x Wykonac

Nr.	Trn.	Pos.	Nazwa	Sztuk	Profil	Material	Długość	Waga	Ozn.
1	1	255	Elem.	1	BL4*5	S235JR	7984	14.10	



Poz. 256  
skala 1:10



\*\* Zestawienie dla jednego elementu wysyłkowego-Poz.256 Suma 1/1 x Wykonac

Nr.	Trn.	Pos.	Nazwa	Sztuk	Profil	Material	Długość	Waga	Ozn.
1	1	256	Elem.	1	BL4*5	S235JR			