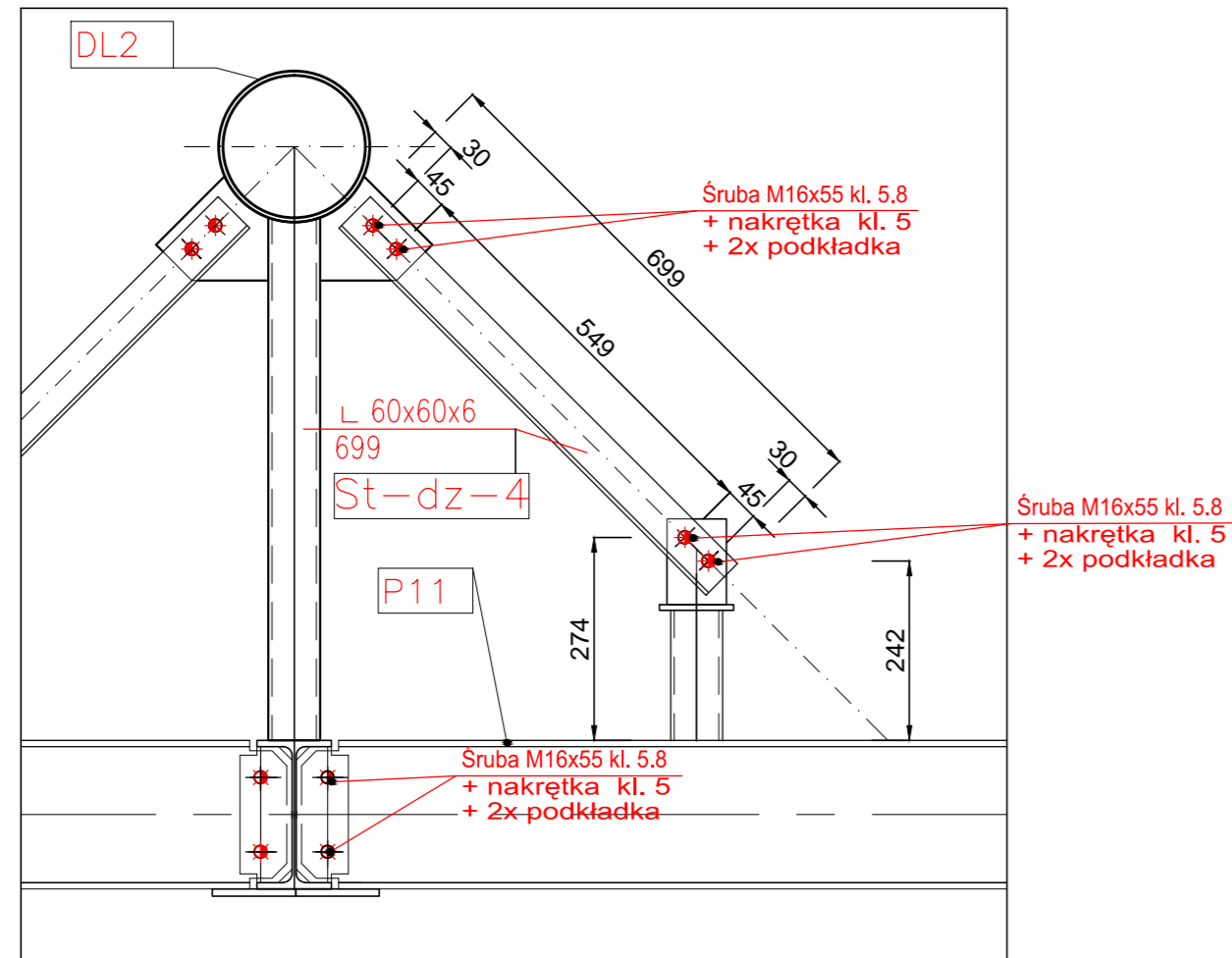
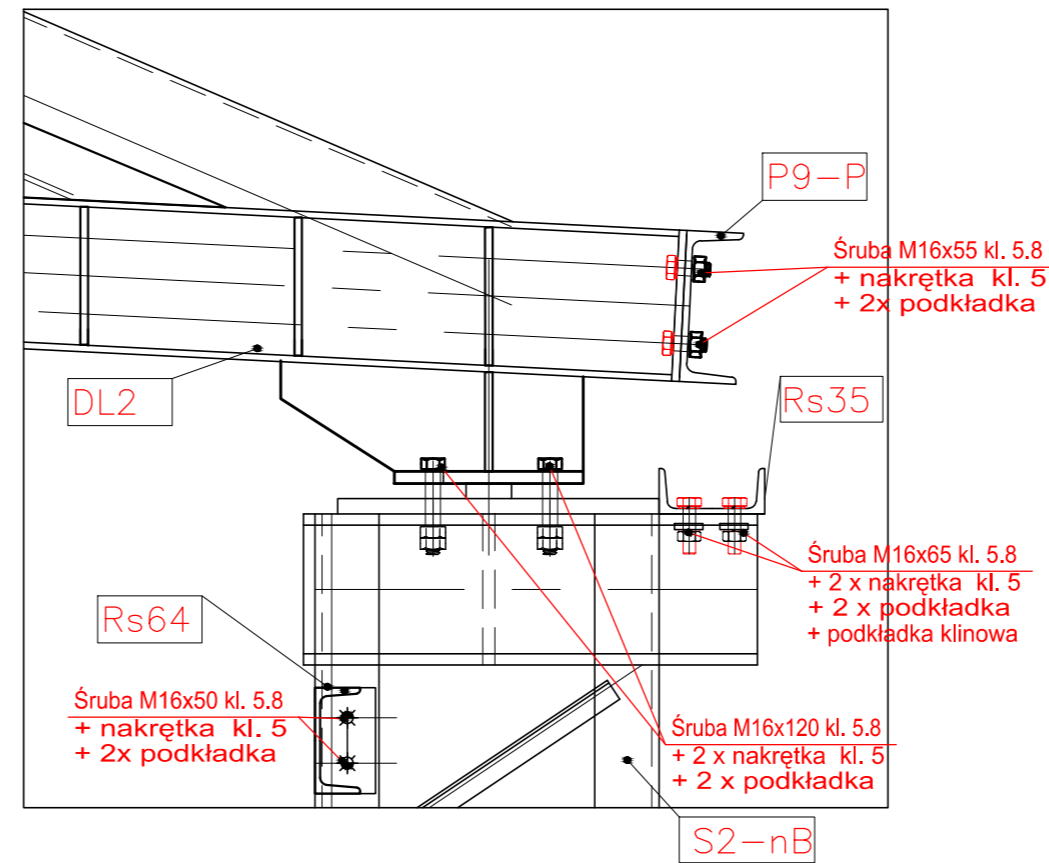


Stężenie poprzeczne pionowe dźwigara DL

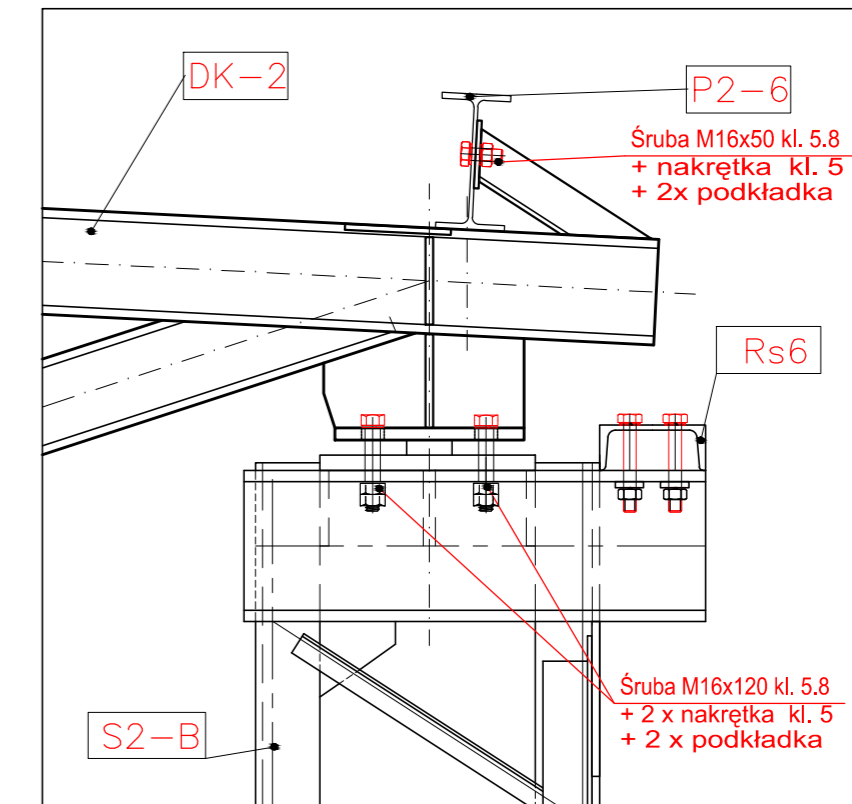
mocować tylko w osi elementu płatwi P11
w skrajnych dźwigarach
blachy jednostronne



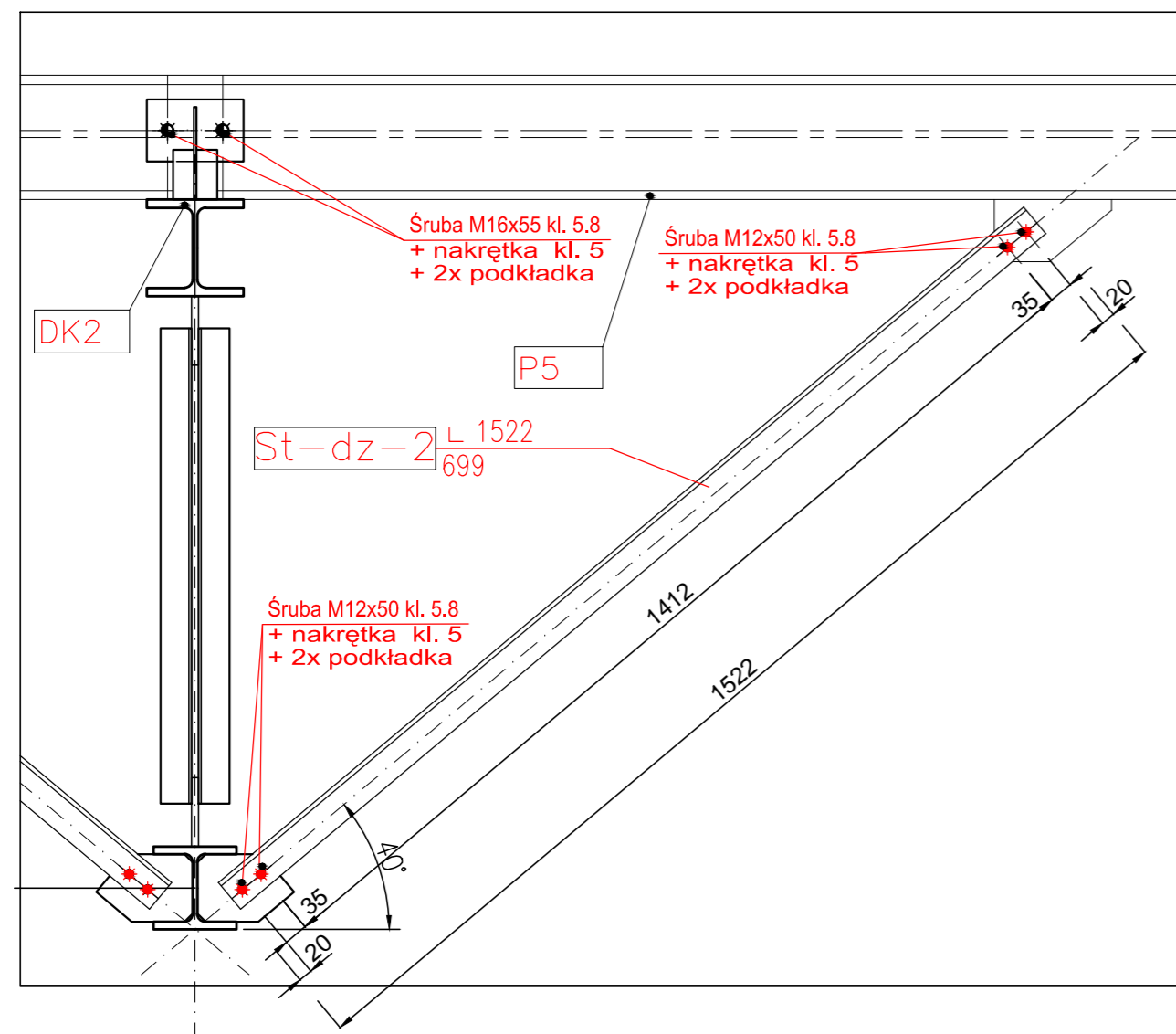
Det. mocowania dźwigara DL do słupa S2-n oraz mocowanie płatwi do dźwigara DL skala 1:10



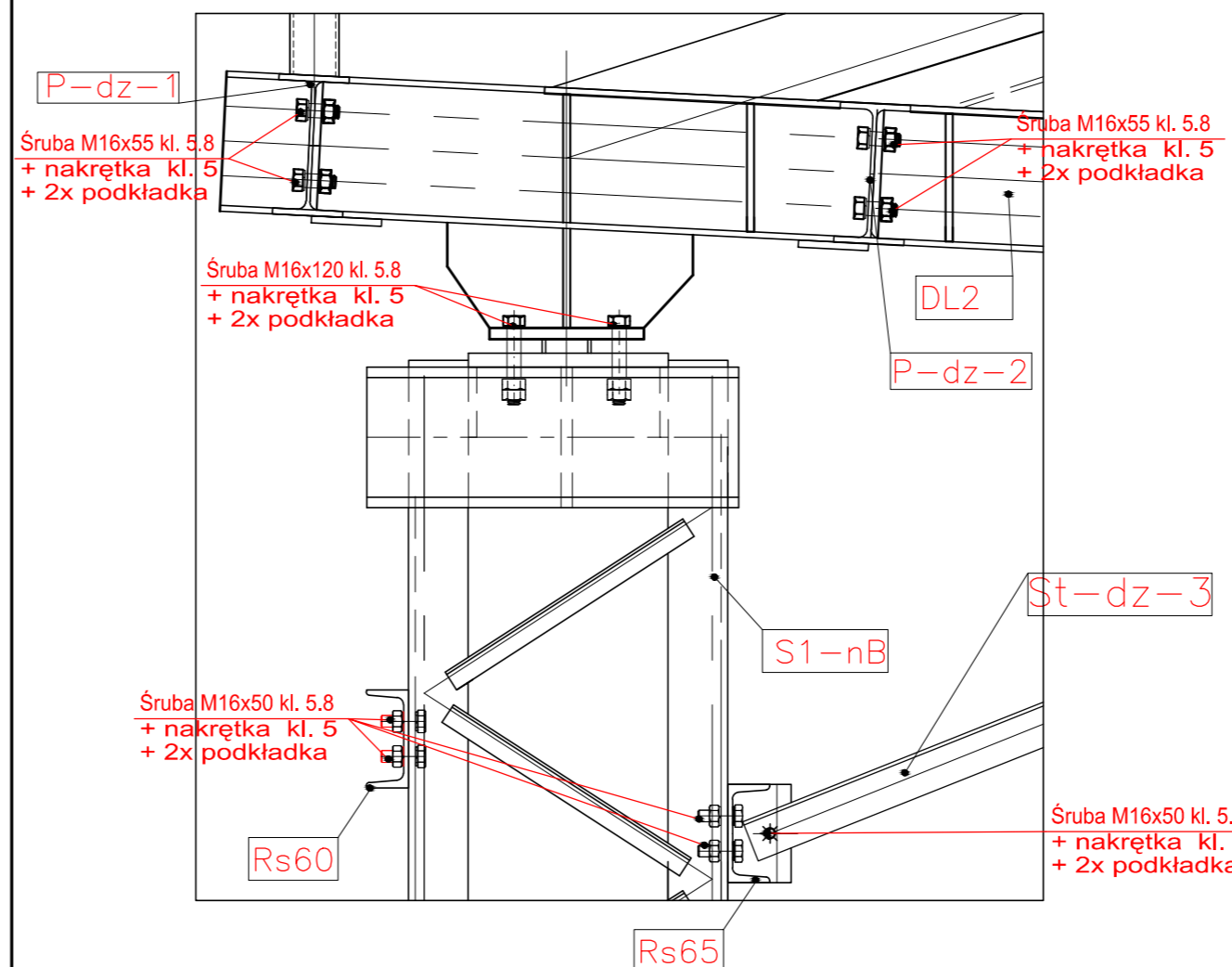
Det. mocowania dźwigara DK do słupa S2 oraz mocowanie płatwi do dźwigara DK skala 1:10



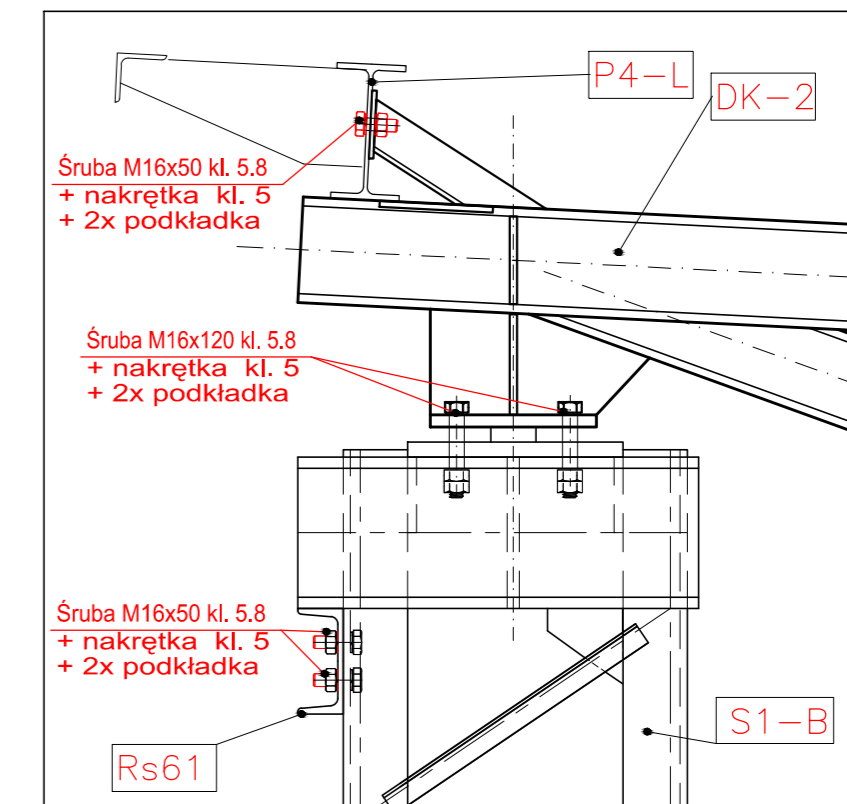
Stężenie poprzeczne pionowe dźwigara DK



Det. mocowania dźwigara DL do słupa S2-n oraz mocowanie płatwi do dźwigara DL skala 1:10



Det. mocowania dźwigara DK do słupa S1 oraz mocowanie płatwi do dźwigara DK skala 1:10



BIURO INŻYNIERSKIE – ANTOSIK Ciszewska 3/4 02-443 Warszawa tel. 863 72 83			
Nazwa obiektu	INSYTUT TECHNIKI BUDOWLANEJ Oddział Mazowiecki w Pionkach		
adres obiektu	ul. Przemysłowa 2 26-670 Pionki dz. nr 1464/69 obręb Pionki		
Temat projektu	Zabudowa estakady sunnicy przemieszczalnej Ø=125t przez zaduszenie i osłony przestrzeni pracy oraz powierzchni składowej, montażowej i manewrowej		
Tytuł rysunku	Detale montażowe dźwigarów kratowych DK i DL		
Faza projektu	Projekt wykonawczy	Branża	Architektoniczno-konstrukcyjna
Projektował	mgr inż. Ludomir Antosik		Skala
	dr inż. Milada Suwalska-Antosik	pac. konstrukcyjna 491/66	30.12.2016
Sprawił	dr inż. Jan Antosik	pac. konstrukcyjna St-762/83	Nr rys.
		Nr upr.	Podpis
			Data
			W29