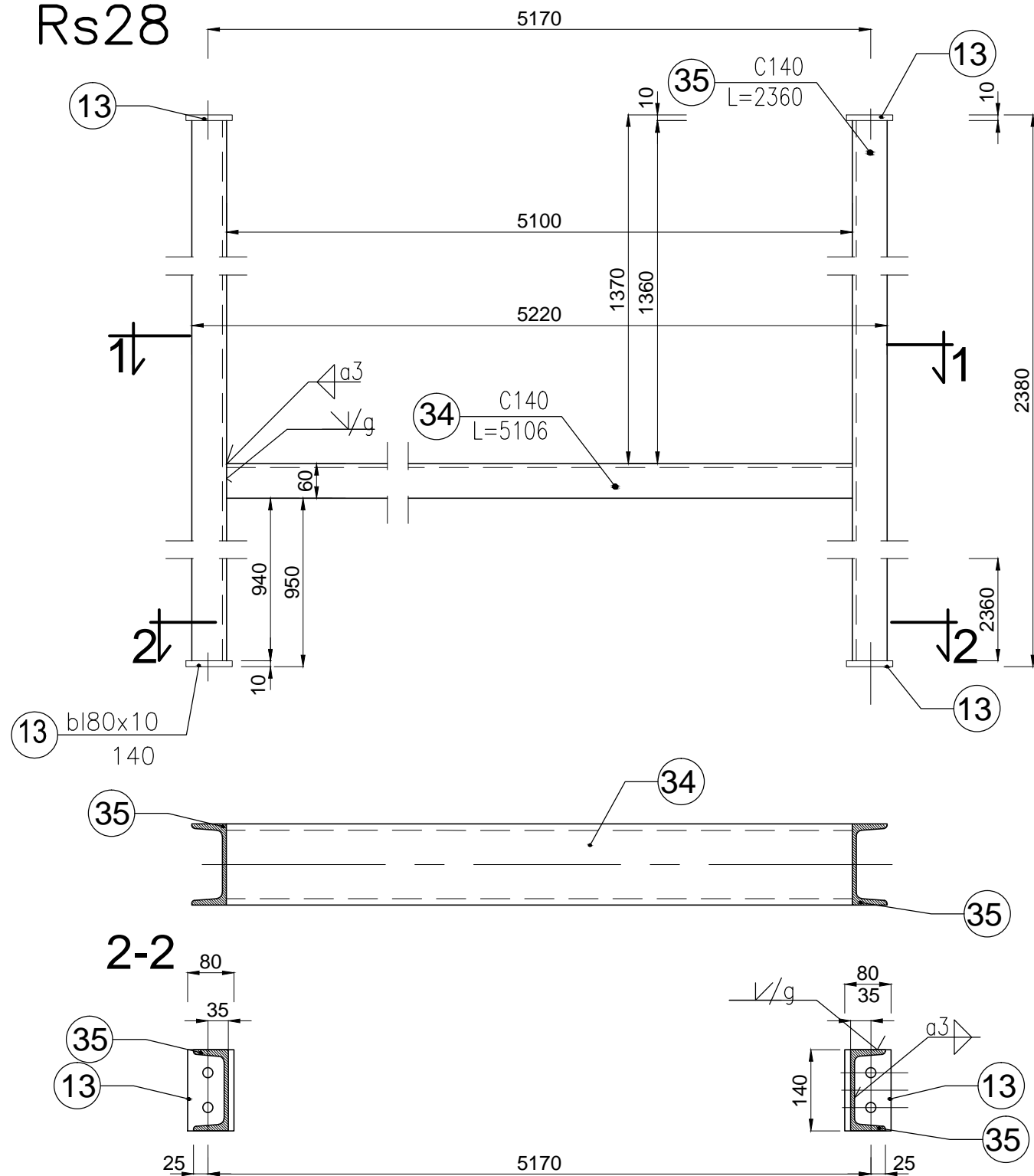
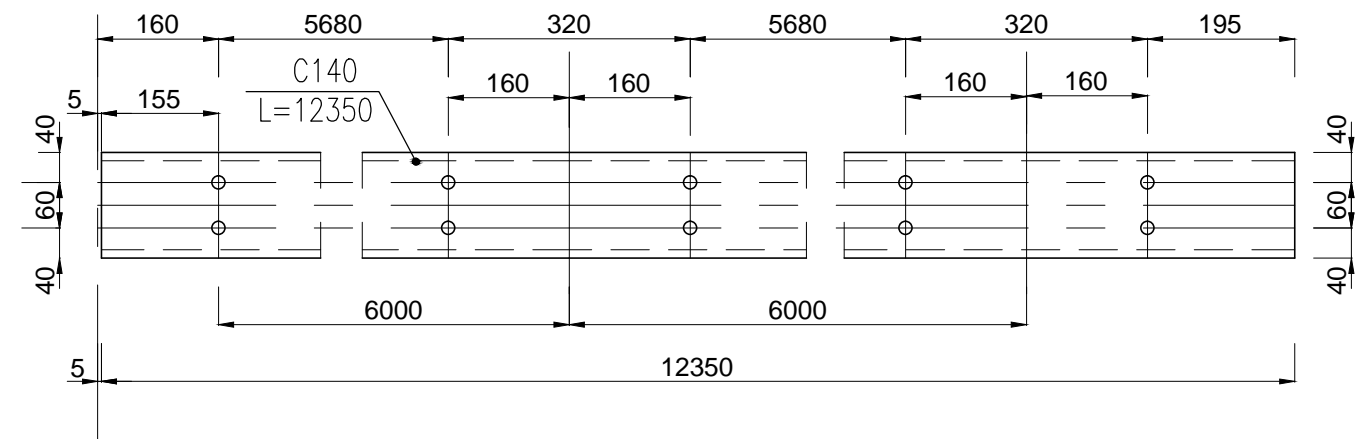


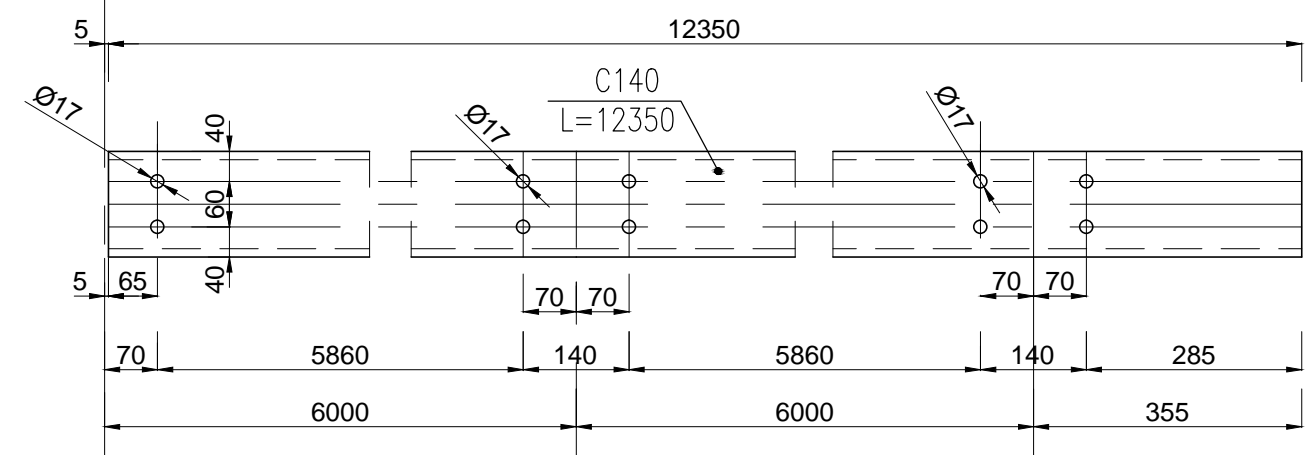
Rs28



Rs34



Rs33



UWAGI:

1. Nie należy odmierzać wymiarów z rysunku ani używać go jako szablonu. Przed przystąpieniem do prac budowlanych wymiary należy sprawdzić w naturze. W przypadku stwierdzenia niezgodności należy zwrócić się do projektanta.
2. Projekt rozpatrywać razem z projektem budowlanym. Wszystkie rozbieżności skonsultować z projektantem.

3. Projekt należy zrealizować zgodnie ze sztuką budowlaną, warunkami technicznymi wykonywania i odbioru robót budowlanych oraz wytycznymi i technologią producentów materiałów budowlanych. W przypadku rozbieżności wymiarowych i technologicznych – skonsultować się z projektantem.
4. Wszystkie materiały, urządzenia, elementy i technologie, powinny posiadać przewidziane prawem i odpowiednimi przepisami dopuszczenia, aprobaty i certyfikaty.

MATERIAŁY:  
 STAL S235 JR  
 ELEKTRODA EA 146

BIURO INŻYNIERSKIE – ANTOSIK Ciszewska 3/4 02-443 Warszawa tel. 863 72 83			
Nazwa obiektu adres obiektu		INSYTUT TECHNIKI BUDOWLANEJ Oddział Mazowiecki w Pionkach ul. Przemysłowa 2 26-670 Pionki dz. nr 1464/69 obręb Pionki	
Temat projektu Zabudowa estakady suwnicy przemysłowej Q=12,5t przez zadaszenie i osłony przestrzeni pracy oraz powierzchni składowej, montażowej i manewrowej			
Tytuł rysunku Rygle ściennie Rs28,33,34			
Faza projektu Projekt wykonawczy		Branża Architektoniczno-konstrukcyjna	
Projektował mgr inż. Ludomir Antosik dr inż. Milada Suwalska-Antosik		spec. konstrukcyjna 481/66 30.12.2016 Skala 1:10	
Sprawdził dr inż. Jan Antosik		spec. konstrukcyjna St-762/83 30.12.2016 Nr rys. W43	
Nr upr.		Podpisy Data	