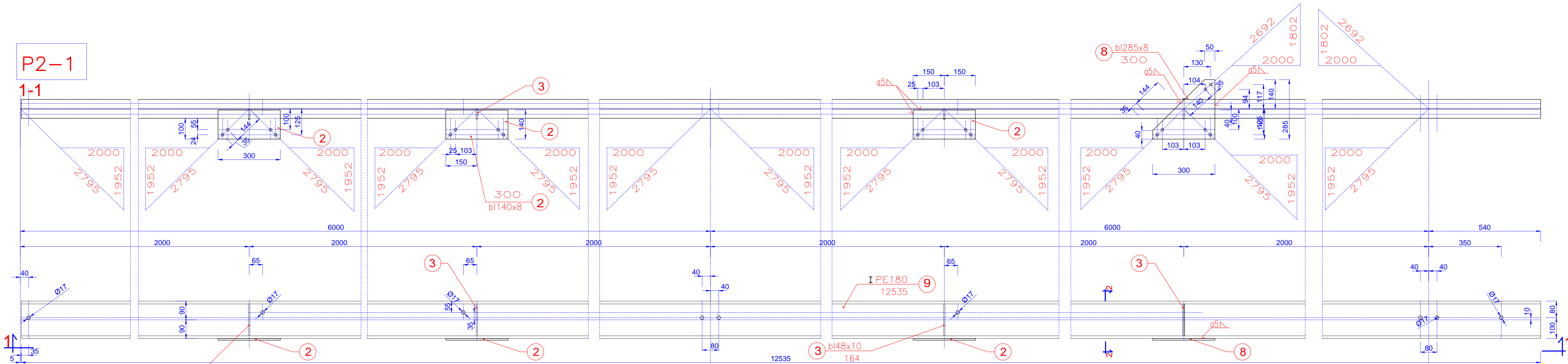


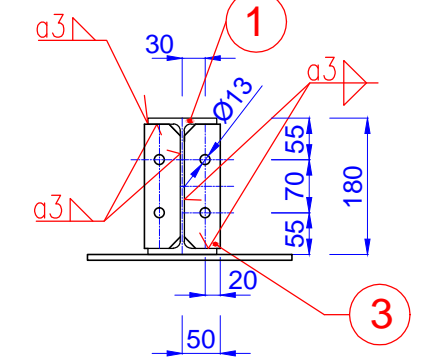
P2-1

1-1



1-1

2-2



**UWAGI:**

1. Nie należy odmierzać wymiarów z rysunku ani używać go jako szablonu. Przed przystąpieniem do prac budowlanych wymiary należy sprawdzić w naturze. W przypadku stwierdzenia niezgodności należy zwrócić się do projektanta.
2. Projekt rozpatrywać razem z projektem budowlanym. Wszystkie rozbieżności skonsultować z projektantem.

3. Projekt należy zrealizować zgodnie ze sztuką budowlaną, warunkami technicznymi wykonywania i odbioru robót budowlanych oraz wytycznymi i technologią producentów materiałów budowlanych. W przypadku rozbieżności wymiarowych i technologicznych – skonsultować się z projektantem.
4. Wszystkie materiały, urządzenia, elementy i technologie, powinny posiadać przewidziane prawem i odpowiednimi przepisami dopuszczenia, aprobaty i certyfikaty.

**MATERIAŁY:**  
**STAL S235 JR**  
**ELEKTRODA EA 146**

- UWAGI:**
- 1–ciecie blach wykonać w klasie  $\sqrt{25}$
  - 2–spoiny wykonać w poziomie jakości B wg PN-EN 1090-2
  - 3–ostre krawędzie stępować

BIURO INŻYNIERSKIE – ANTOSIK Ciszewska 3/4 02-443 Warszawa tel. 863 72 83			
Nazwa obiektu Instytut Techniki Budowlanej Oddział Mazowiecki w Pionkach		Adres obiektu ul. Przemysłowa 2 26-670 Pionki dz. nr 1464/69 obręb Pionki	
Temat projektu Zabudowa estakady sumnicy przemyślowej Q=125t przez zadaszenie i osłony przestrzeni pracy oraz powierzchni składowej, montażowej i manewrowej			
Tytuł rysunku Płatew P4-L			
Faza projektu	Projekt wykonawczy	Branża	Architektoniczno-konstrukcyjna
Projektował	mgr inż. Ludomir Antosik dr inż. Miłada Suwała-Antosik	Spec. konstrukcyjna	481/66
Sprawił	dr inż. Jan Antosik	Spec. konstrukcyjna	St-762/83
Nr rys.	W56	Data	30.12.2016