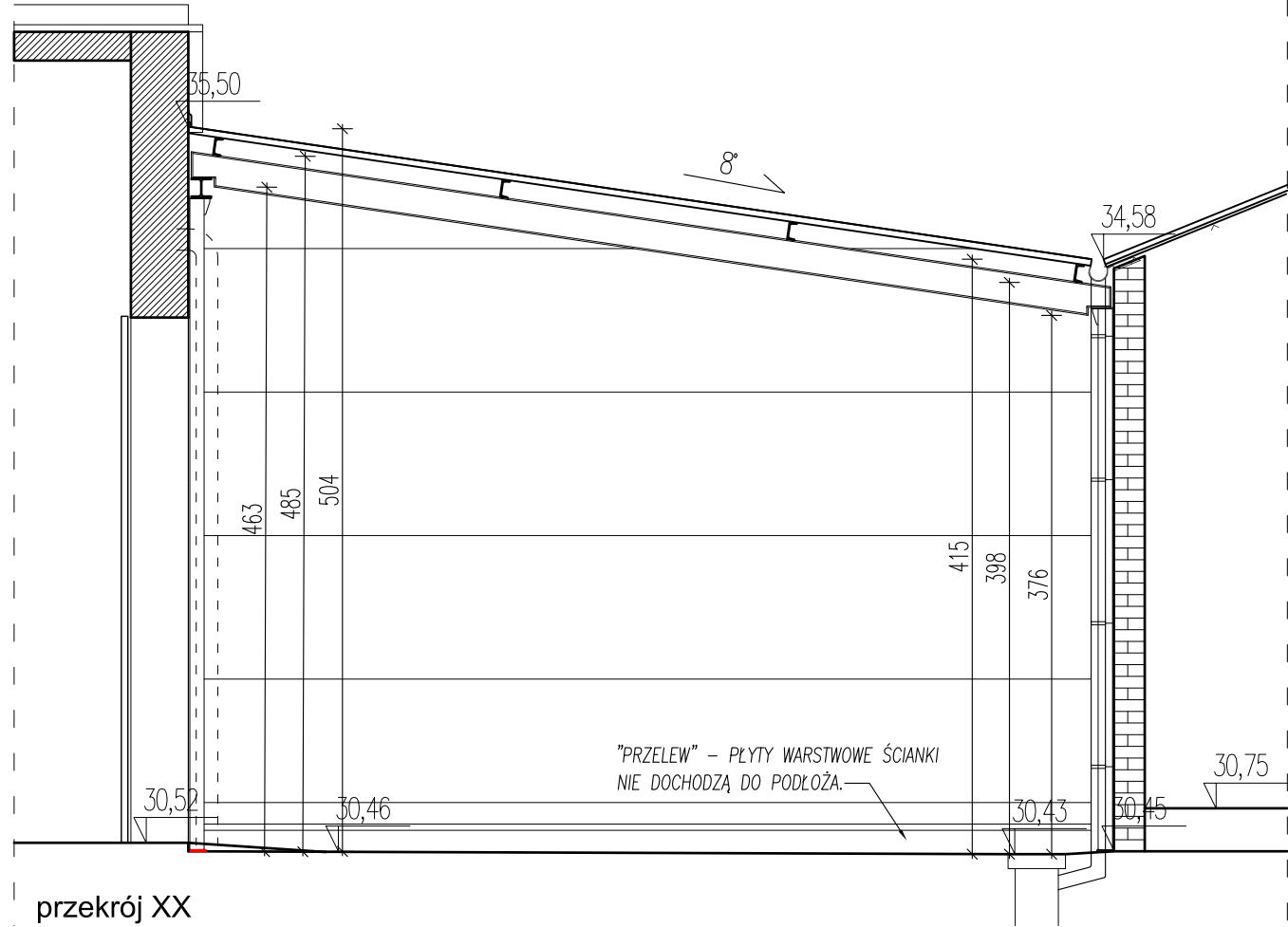


RZUT DACHU



przekrój XX

A×A+F
Architecture

✚ ARCHITEKTURA EWA POPKO

PROJEKT: Architektura Anna Flak Ul. Barska 3 lok. 11a, 02-315 Warszawa
e: aaf@architekturaaf.pl www.architekturaaf.pl
Architektura Ewa Popko Ul. Puławska 130a lok. 6, 02-620 Warszawa

NAZWA INWESTYCJI: **ROZBUDOWA HALI LABORATORYJNEJ „S”
PRZY UL. KSAWERÓW 21 W WARSZAWIE.**

ADRES INWESTYCJI: **Ul. Ksawerów 21, 02-656 Warszawa**
dz. ew. 24 nr obręb 1-02-16

INWESTOR: **Instytut Techniki Budowlanej**
Ul. Filtrowa 1, 00-611 Warszawa

ZESPÓŁ PROJEKTOWY:
ARCHITEKT:
ANNA FLAK
UPR. nr MA / 067 / 08 w spec. architektonicznej
członek IZBY ARCHITEKTÓW MA-1998
ARCHITEKT:
EWA POPKO
UPR. nr 12/PDOKK/2013 w spec. architektonicznej
członek IZBY ARCHITEKTÓW MA-2994

FAZA: **PROJEKT BUDOWLANY** BRANŻA: ARCHITEKTURA

TYTUŁ RYSUNKU: **RZUT DACHU, PRZEKRÓJ XX**

NR RYSUNKU: **ITB_PBW_ARC_105** WYDANIE: X

SKALA: 1:50 WYMIAR RYS: A3 DATA: Listopad 2019r