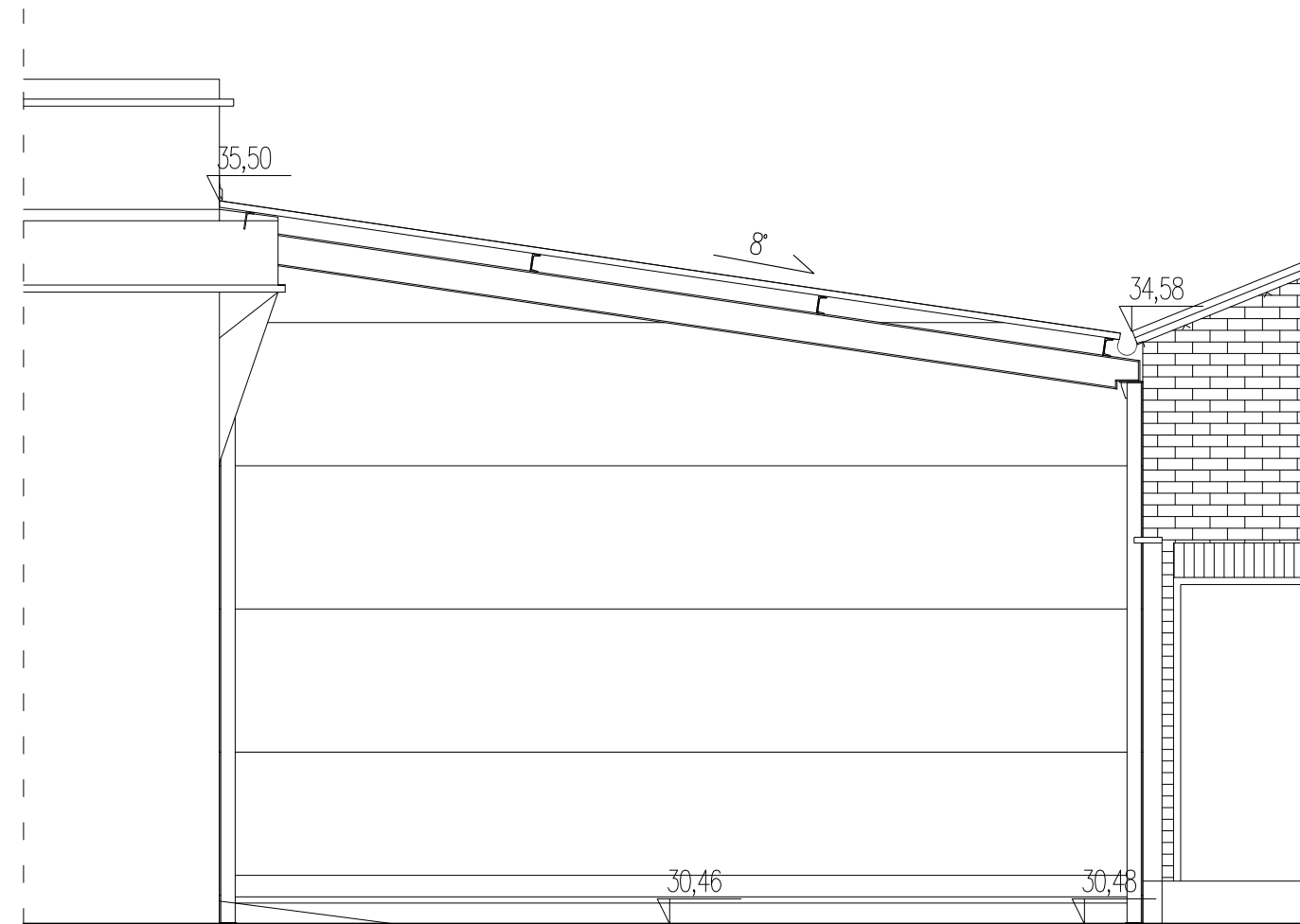


widok SS



widok VV



**A×A+F**  
Architecture

+ ARCHITEKTURA EWA POPKO

PROJEKT: Architektura Anna Flak Ul. Barska 3 lok. 11a, 02-315 Warszawa  
e: aaf@architekturaaf.pl www.architekturaaf.pl  
Architektura Ewa Popko Ul. Puławska 130a lok. 6, 02-620 Warszawa

NAZWA INWESTYCJI: **ROZBUDOWA HALI LABORATORYJNEJ „S”  
PRZY UL. KSAWERÓW 21 W WARSZAWIE.**

ADRES INWESTYCJI: **Ul. Ksawerów 21, 02-656 Warszawa**  
dz. ew. 24 nr obręb 1-02-16

INWESTOR: **Instytut Techniki Budowlanej**  
**Ul. Filtrowa 1, 00-611 Warszawa**

ZESPÓŁ PROJEKTOWY:

ARCHITEKT:  
**ANNA FLAK**  
UPR. nr MA / 067 / 08 w spec. architektonicznej  
członek IZBY ARCHITEKTÓW MA-1998

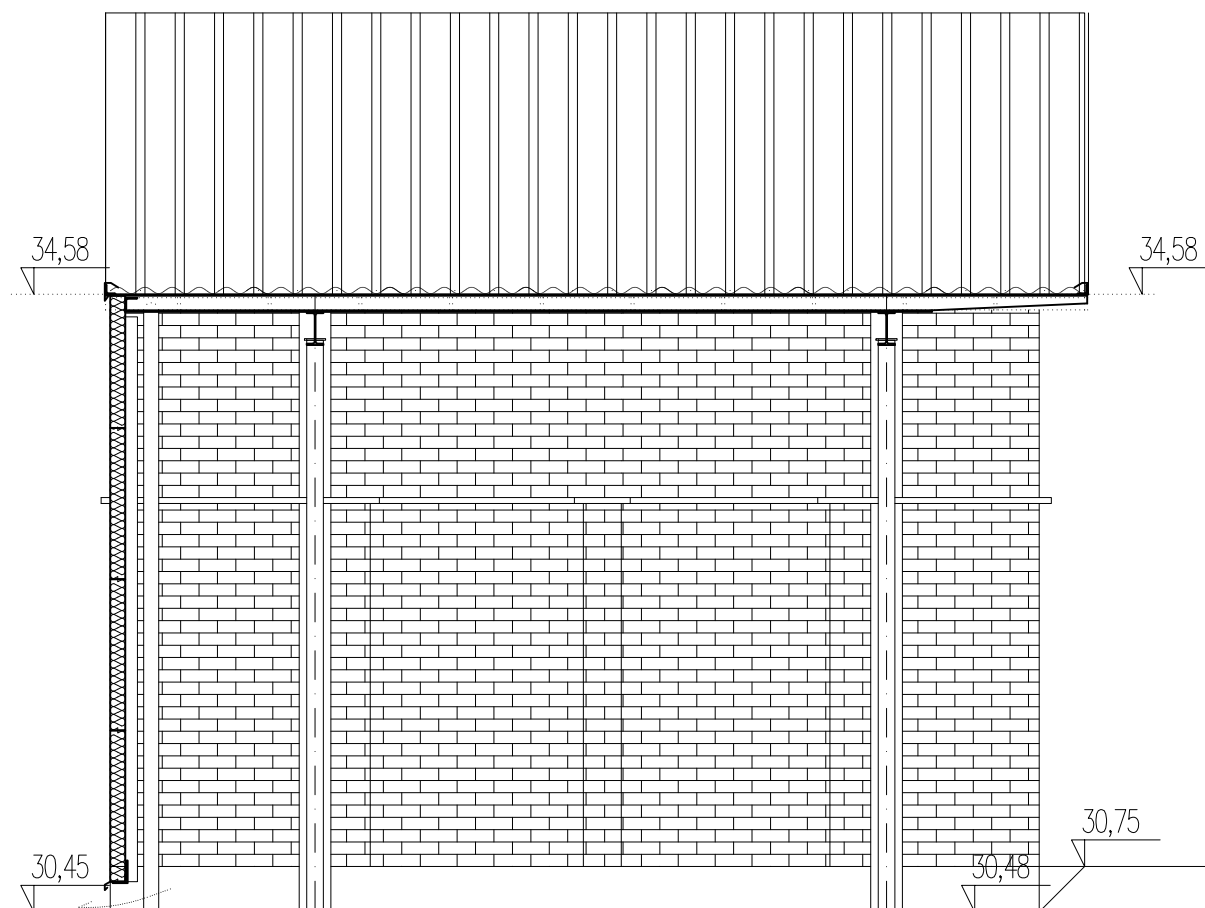
ARCHITEKT:  
**EWA POPKO**  
UPR. nr 12/PDOKK/2013 w spec. architektonicznej  
członek IZBY ARCHITEKTÓW MA-2994

FAZA: **PROJEKT BUDOWLANY** BRANŻA: ARCHITEKTURA

TYTUŁ RYSUNKU: **WIDOK VV, PRZEKROJE YY, ZZ**

NR RYSUNKU: **ITB\_PBW\_ARC\_106** WYDANIE: X

SKALA: 1:50 WYMIAR RYS: A3 DATA: Listopad 2019r



przekrój YY