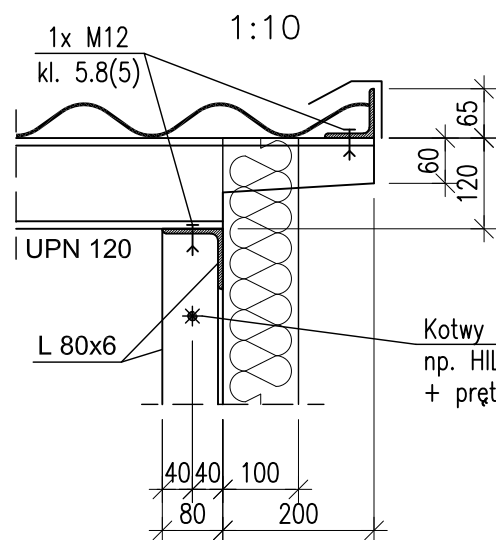
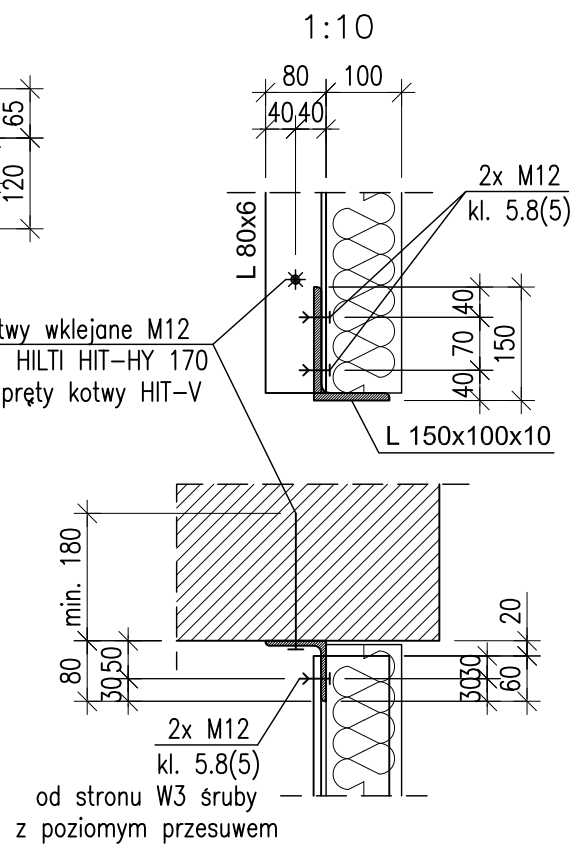


**Detal "8"**



**Detal "9"**



**MATERIAŁY:**  
 Stal profilowa: S235 (St3S)  
 Śruby: 5.8(5)  
 Elektrody: ER346  
 Konstrukcja ocynkowana ogniowo zgodnie z: PN-EN ISO 1461:2000 I EC3

- UWAGI:**
1. Rzędna  $\pm 0.00$  wg projektu architektury.
  2. Rysunek rozpatrywać łącznie z rysunkami architektonicznymi i branżowymi.
  3. Rysunek rozpatrywać łącznie z innymi rysunkami konstrukcyjnymi.
  4. Rysunek rozpatrywać łącznie z Opisem Technicznym.
  5. Wymiary z gwiazdką \* sprawdzić w naturze i ewentualnie skorygować.
  6. Wszystkie nieoznaczone spoiny grubości nie mniejszej niż 0.2 grubości grubszej blachy i nie mniej niż 3mm oraz nie większej niż 0.7 grubości cieńszej blachy.
  7. Zabezpieczenie antykorozyjne wszystkich elementów do scalenia na montażu wykonane na warsztacie poprzez ocynkowanie ogniowe.
  8. Przekroje z gwiazdką \* rozpatrywać analogicznie do przekrojów bez gwiazdki.

<b>A×A+F</b> Architecture		
+ ARCHITEKTURA EWA POPKO + MM KONSTRUKCJE Marek Makuch		
PROJEKT:	Architektura Anna Flak Ul. Barska 3 lok. 11a. 02-315 Warszawa e: aaf@architekturaaf.pl www.architekturaaf.pl Architektura Ewa Popko Ul. Pulawska 130a lok. 6. 02-620 Warszawa	
NAZWA INWESTYCJI:	<b>ROZBUDOWA HALI LABORATORYJNEJ „S” PRZY UL. KSAWERÓW 21 W WARSZAWIE.</b>	
ADRES INWESTYCJI:	26-420 Warszawa, ul. Ksawerów 21, dz. ew. nr 24 obręb 1-02-16	
INWESTOR:	Instytut Techniki Budowlanej ul. Filtrowa 1, 00-611 Warszawa	
Projektował:	mgr inż. Marek Makuch upr. nr MAZ/0488/POOK/14 w specjalności konstrukcyjno - budowlanej	
Sprawił:	mgr inż. Paweł Wikański upr. nr MAZ/0270/POOK/12 w specjalności konstrukcyjno - budowlanej	
FAZA:	PROJEKT BUDOWLANY	BRANŻA: KONSTRUKCJA
TYTUŁ RYSUNKU:	<b>WIDOK W1-W1, W2-W2, DETALE CZ. 3</b>	
NR RYSUNKU:	ITB_PBW_KON_202	WYDANIE: 00
SKALA: 1:50 / 10	WYMIAR RYS: A3	DATA: Listopad 2019r