

## **OGŁOSZENIE O KONKURSIE OFERT (ZAMÓWIENIE DO 130 000 PLN)**

**1. Nazwa i adres Zamawiającego:**

Instytut Techniki Budowlanej ul. Filtrowa 1, 00-611 Warszawa  
telefon (+48) 22 825 13 03 [www.itb.pl](http://www.itb.pl), e-mail: [ci@itb.pl](mailto:ci@itb.pl)

**2. Przedmiot zamówienia: „Dostawa, montaż i uruchomienie platformy do badania antypoślizgowości przez pomiar kąta akceptowalnego metodą stopy bosej oraz metodą stopy obutej.”**

3. Przedmiotem zamówienia jest dostawa platformy zgodnie z załącznikiem Nr 1 do formularza oferty.

4. **Miejsce realizacji zamówienia:** Wykonawca zobowiązuje się dostarczyć Przedmiot zamówienia do ITB, ul. Ksawerów 21, w dni powszednie od poniedziałku do piątku, w godzinach 8:00 -16:00.

5. **Termin realizacji zamówienia:** dostawa do 30 września 2021 roku, ale nie wcześniej niż 15 września 2021 roku.

**6. Warunki udziału w konkursie ofert:**

- Wykonawca składając ofertę zobowiązany będzie do przedstawienia Zamawiającemu aktualnego odpisu z właściwego rejestru albo zaświadczenia o wpisie do ewidencji działalności gospodarczej, jeżeli odrębne przepisy wymagają wpisu do rejestru lub zgłoszenia do ewidencji działalności gospodarczej, wystawionych nie wcześniej niż 6 miesięcy przed upływem terminu podpisania umowy **lub** Wykonawca może wskazać w punkcie 11 oferty bezpłatne i ogólnodostępne bazy danych, w których dostępne są dokumenty rejestrowe. Jeżeli z powyższych dokumentów nie wynika upoważnienie do występowania w imieniu Wykonawcy, Zamawiający wymaga pełnomocnictwa, jednoznacznie określającego czynności, co do wykonywania których pełnomocnik jest upoważniony. Pełnomocnictwo należy złożyć w oryginale lub kopii poświadczonej notarialnie za zgodność z oryginałem.
- Oferta powinna być złożona na formularzu zgodnym z załącznikiem Nr 1 do niniejszego ogłoszenia. W ofercie należy podać dane wymagane niniejszym ogłoszeniem oraz wzorem formularza oferty.
- Cena oferty winna uwzględniać wszelkie należne opłaty, w szczególności podatki w tym podatek VAT oraz wszelkie inne ewentualne obciążenia.
- Cena określona przez Wykonawcę w ofercie, w toku realizacji zamówienia, może ulec zmianie tylko i wyłącznie w wyniku zmiany stawki podatku VAT.
- **Zamawiający wymaga odbycia wizji lokalnej w pomieszczeniu, w którym uruchomiona będzie platforma – przedmiot zamówienia. Wnioski o wyznaczenie terminu wizji lokalnej należy składać drogą elektroniczną na adres e-mail: [zamowienia@itb.pl](mailto:zamowienia@itb.pl) .**

**7. Ocena oferty:**

Przy dokonywaniu wyboru najkorzystniejszej oferty Zamawiający stosować będzie wyłącznie kryterium ceny (100%).

Po dokonaniu badania i oceny ofert Zamawiający publikuje na stronie internetowej ostateczne ceny złożonych ofert, a w przypadku dokonania czynności odrzucenia również informacje o podstawie odrzucenia. Zamówienie zostanie udzielone Wykonawcy, który zaoferuje najniższą cenę.

Zamawiający podzielił zamówienie na dwie części i dokona wyboru oferty najkorzystniejszej dla każdej z części odrębnie, na zasadach opisanych powyżej.

## 8. Zastrzeżenie:

Zamawiający zastrzega sobie prawo do negocjacji dotyczących złożonych ofert oraz – w razie konieczności – do unieważnienia konkursu ofert bez podania przyczyny. Prowadzone negocjacje oparte są o zasady równego traktowania Wykonawców i uczciwej konkurencji.

## 9. Miejsce, termin oraz forma składania ofert:

### 10. Ofertę oznaczoną symbolem postępowania **TO.261.10TA.2021** i jego nazwą: **„Dostawa, montaż i uruchomienie platformy do badania antypoślizgowości przez pomiar kąta akceptowalnego metodą stopy bosej oraz metodą stopy obutej”**

należy złożyć w formie pisemnej, Warszawa, ul. Filtrowa 1, pokój nr 27 – Kancelaria, w zaklejonej i opisanej jw. kopercie, **w terminie do dnia 25.05.2021r. do godz. 12<sup>00</sup>.**

## 11. Osoba do kontaktu z Wykonawcami:

Osobą upoważnioną do kontaktu z Wykonawcami jest:

Agnieszka Rzepkowska, tel.: 695 350 856; e-mail: [zamowienia@itb.pl](mailto:zamowienia@itb.pl).

## 12. Klauzula informacyjna z art. 13 RODO Zamawiającego, z którą Wykonawca ma obowiązek zapoznać osoby fizyczne biorące z jego strony udział w niniejszym postępowaniu:

Zgodnie z art. 13 ust. 1 i 2 ogólnego rozporządzenia PE i RE 679/ 2016 o ochronie danych osobowych z dnia 27 kwietnia 2016 r. (RODO) informuję, iż:

1. Administratorem Pani/Pana danych osobowych udostępnionych przez Wykonawcę jest Instytut Techniki Budowlanej z siedzibą w 00-611 Warszawa, ul. Filtrowa 1.
2. Dane kontaktowe inspektora ochrony danych osobowych: Instytut Techniki Budowlanej; 00-611 Warszawa, ul. Filtrowa 1; telefon 22 5796466; adres email: [iod@itb.pl](mailto:iod@itb.pl)
3. Dane osobowe Pani/Pana udostępnione przez Wykonawcę przetwarzane będą w celu związanym z postępowaniem o udzielenie zamówienia publicznego p.n. **„Dostawa, montaż i uruchomienie platformy do badania antypoślizgowości przez pomiar kąta akceptowalnego metodą stopy bosej oraz metodą stopy obutej.”** Podstawa prawna przetwarzania rozporządzenie PE i RE 679/ 2016 RODO art. 6 ust. 1 lit. c.
4. Odbiorcami Pani/Pana danych osobowych udostępnionych przez Wykonawcę będą osoby lub podmioty, którym udostępniona zostanie dokumentacja postępowania w oparciu o art. 8 oraz art. 96 ust. 3 ustawy z dnia 11 września 2019 r. – Prawo zamówień publicznych (Dz. U. z 2019 r. poz. 2019 ze zm.), dalej „ustawa PZP”.
5. Dane osobowe Pani/Pana udostępnione przez Wykonawcę będą przechowywane, zgodnie z art. 97 ust. 1 ustawy PZP, przez okres 4 lat od dnia zakończenia postępowania o udzielenie zamówienia, a jeżeli czas trwania umowy przekracza 4 lata, okres przechowywania obejmuje cały czas trwania umowy.
6. Obowiązek podania przez Wykonawcę danych osobowych bezpośrednio dotyczących Pani/Pana jest wymogiem ustawowym określonym w przepisach ustawy PZP, związanym z udziałem w postępowaniu o udzielenie zamówienia publicznego; konsekwencje niepodania określonych danych wynikają z ustawy PZP.
7. Podane przez Wykonawcę Pani/Pana dane osobowe nie będą wykorzystywane do zautomatyzowanego podejmowania decyzji, w tym do profilowania stosownie do art. 22 RODO.
8. Klauzula niniejsza dotyczy danych osobowych podanych przez Wykonawcę, które Instytut Techniki Budowlanej pozyska podczas niniejszego postępowania i realizacji umowy.
9. Pracownicy Wykonawcy i inne osoby których dane udostępnił Wykonawca Pani/Pan posiadają:

- na podstawie art. 15 RODO prawo dostępu do danych osobowych Pani/Pana dotyczących. W takim przypadku zamawiający może żądać od osoby występującej z żądaniem wskazania dodatkowych informacji, mających na celu sprecyzowanie nazwy lub daty zakończonego postępowania o udzielenie zamówienia.;
  - na podstawie art. 16 RODO prawo do sprostowania Pani/Pana danych osobowych \*\*;
  - na podstawie art. 18 RODO prawo żądania od administratora ograniczenia przetwarzania danych osobowych w tym danych osobowych zawartych w protokole postępowania lub załącznikach do tego protokołu, od dnia zakończenia postępowania o udzielenie zamówienia zamawiający nie udostępnia tych danych, chyba że zachodzą przestanki, o których mowa w art. 18 ust. 2 \*\*\*
  - prawo do wniesienia skargi do Prezesa Urzędu Ochrony Danych Osobowych, gdy uzna Pani/Pan, że przetwarzanie danych osobowych Pani/Pana dotyczących narusza przepisy RODO;
10. Pracownikom wykonawcy Pani/Panu nie przysługuje:
- w związku z art. 17 ust. 3 lit. b, d lub e RODO prawo do usunięcia danych osobowych;
  - prawo do przenoszenia danych osobowych, o którym mowa w art. 20 RODO;
  - na podstawie art. 21 RODO prawo sprzeciwu, wobec przetwarzania danych osobowych, gdyż podstawą prawną przetwarzania Pani/Pana danych osobowych jest art. 6 ust. 1 lit. c RODO.
11. W przypadku, gdy wykonanie obowiązków, o których mowa w art. 15 ust. 1–3 RODO wymagałoby niewspółmiernie dużego wysiłku, które Instytut Techniki Budowlanej może żądać od osoby, której dane dotyczą, wskazania dodatkowych informacji mających na celu sprecyzowanie żądania, w szczególności podania nazwy lub daty postępowania o udzielenie zamówienia publicznego lub konkursu.
12. Wystąpienie z żądaniem, o którym mowa w art. 18 ust. 1 rozporządzenia 2016/679, nie ogranicza przetwarzania danych osobowych do czasu zakończenia postępowania o udzielenie zamówienia publicznego lub konkursu.
13. Protokół postępowania jest jawny i udostępniany na wniosek, z wyjątkiem danych osobowych szczególnych kategorii o których mowa w art. 9 ust. 1 RODO.

**\*\* Wyjaśnienie:** skorzystanie z prawa do sprostowania nie może skutkować zmianą wyniku postępowania o udzielenie zamówienia publicznego ani zmianą postanowień umowy w zakresie niezgodnym z ustawą Pzp oraz nie może naruszać integralności protokołu oraz jego załączników.

**\*\*\* Wyjaśnienie:** prawo do ograniczenia przetwarzania nie ma zastosowania w odniesieniu do przechowywania, w celu zapewnienia korzystania ze środków ochrony prawnej lub w celu ochrony praw innej osoby fizycznej lub prawnej, lub z uwagi na ważne względy interesu publicznego Unii Europejskiej lub państwa członkowskiego.

### 13. Załączniki:

- Załącznik nr 1 – Opis przedmiotu zamówienia
- Załącznik nr 2 – Projekt Umowy.
- Załącznik nr 3 – Formularz Oferty.

**Dokument zatwierdził i podpisał kwalifikowanym podpisem elektronicznym**

**ZASTĘPCA DYREKTORA ds. Organizacyjno-Administracyjnych**

**mgr Joanna Krzezińska w dniu 07.05.2021 r.**

### OPIS PRZEDMIOTU ZAMÓWIENIA

#### **Dostawa, montaż i uruchomienie platformy do badania antypoślizgowości przez pomiar kąta akceptowalnego metodą stopy bosej oraz metodą stopy obutej**

Urządzenie umożliwiającego wykonanie badania kąta akceptowalnego zgodnie z:

- DIN-51097-1992-11
- DIN 51130:2014-02
- CEN TS 16165:2016 Aneks A
- CEN TS 16165:2016 Aneks B

Konstrukcja urządzenia powinna umożliwiać bezpieczne prowadzenie badań wg ww. specyfikacji. Urządzenie powinno się składać przede wszystkim z:

- ramy stalowej,
- platformy ze stali nierdzewnej z regulowanym kątem do ustawienia próbki o wymiarach 100x50 cm,

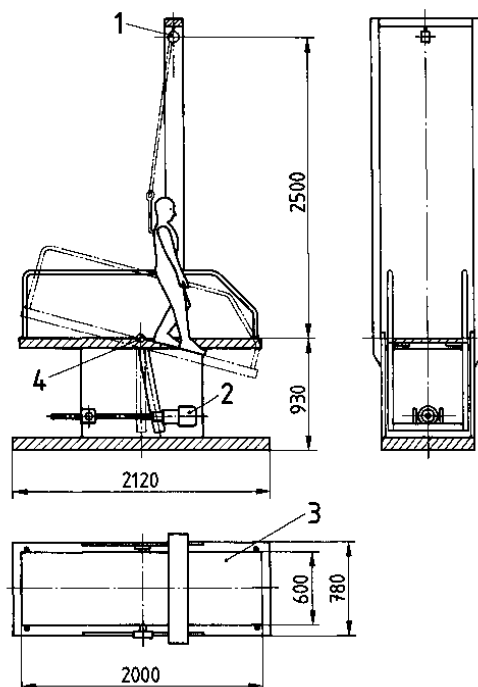
oraz pozostałych podzespołów, co najmniej:

- pas bezpieczeństwa K4 CEEN 385,
- sznur do wsparcia FP CEN 35,
- zbiornik na wodę 1000 litrów,
- dysza do natrysku wody z potwierdzoną w Laboratorium Akredytowanym prędkością  $6\pm 1$  litrów/min,
- inklinometr,
- termoregulator + sonda PT100,
- pompa hydrauliczna do podawania wody,
- panel elektryczny z ekranem dotykowym,
- grzałka wody wg normy DIN 51097.

#### **Specyfikacja techniczna**

1. Urządzenie powinno spełniać następujące wymagania:

- płaski odporny na deformację podest o szerokości około 600 mm i długości około 2000 mm
- kąt nachylenia rampy powinien być regulowany w kierunku wzdłużnym w zakresie od  $0^\circ$  do około  $45^\circ$  (patrz Rysunek 1) i kontrolowany przez przyrząd cyfrowy
- prędkość podnoszenia napędu powinna być taka, aby prędkość kątowa rampy nie przekraczała  $1^\circ/s$ , a ruch urządzenia powinien być sterowany przez elektromechaniczny aparat
- osoba wykonująca badanie powinna mieć możliwość kontrolowania ruchu rampy w górę lub w dół w sposób ciągły lub skokowo co  $0,5^\circ$
- do aparatury badawczej powinno być przymocowane urządzenie do pomiaru kąta wskazujące kąt nachylenia względem poziomu z dokładnością  $\pm 0,2^\circ$
- aparatura badawcza powinna być skonstruowana tak, aby wskazania kąta nachylenia podczas chodzenia nie wykazywały odchylenia większego niż  $\pm 0,5^\circ$
- wyświetlacz urządzenia do pomiaru kąta należy umieścić tak, aby osoba wykonująca badanie nie widziała go podczas przeprowadzania badania.



**Rys. 1.** Schemat pochylni z wyposażeniem zabezpieczającym

- instalacja badawcza musi być wyposażona w urządzenie, które umożliwia równomierne i ciągłe zwilżanie badanej wykładziny roztworem wodnym w ilości  $(6 \pm 1)$  l/min.
- urządzenie powinno umożliwiać utrzymanie temperatury roztworu wodnego na poziomie  $(29 \pm 2)^\circ\text{C}$  oraz być wyposażone w zbiornik na roztwór wodny o pojemności 1000 litrów
- urządzenie powinno zapewniać pracę w środowisku roztworu wodnego zarówno w układzie otwartym jak i zamkniętym (zgodnie wytycznymi norm DIN 51097, CEN TS 16165:2016 Aneks A)
- w celu zapewnienia bezpieczeństwa dla osoby wykonującej badanie po obu dłuższych bokach aparatury badawczej należy umieścić poręcze, zaś osobę wykonującą badanie należy również zabezpieczyć przed upadkiem za pomocą odpowiedniego wyposażenia zabezpieczającego (szelki i układ chroniący przed upadkiem)
- operator powinien mieć możliwość zatrzymania urządzenia w momencie osiągnięcia krytycznego kąta poślizgu.

2. Wymagania techniczne:

- wymiary około 2550x1300x3500mm
- zasilanie: 230V - 50/60Hz jednofazowe

3. Wykonawca zobowiązany jest do montażu oraz uruchomienia urządzenia w miejscu wskazanym przez Zmawiającego.

4. Świadectwo wzorcowania przez Laboratorium Akredytowane kąta nachylenia.

5. Świadectwo wzorcowania przez Laboratorium Akredytowane przepływu roztworu z prędkością  $(6 \pm 1)$  l/min.

6. Instrukcja obsługi w j. polskim.

7. Szkolenie z obsługi urządzenia, w tym szkolenie BHP.

8. Obowiązek wizji lokalnej Wykonawcy przed przedstawieniem oferty.

9. Serwis i dostępność części zamiennych przez okres 5 lat

10. Termin realizacji w terminie 15-30.09.2021.

11. Gwarancja 12 miesięcy.

**PROJEKT UMOWY nr .....**

zawarta w dniu ..... 2021 r. w Warszawie pomiędzy:

**Instytutem badawczym - Instytutem Techniki Budowlanej** z siedzibą w Warszawie (00-611) przy ul. Filtrowej 1, wpisanym do rejestru przedsiębiorców prowadzonego przez Sąd Rejonowy dla miasta stołecznego Warszawy w Warszawie, XII Wydział Gospodarczy Krajowego Rejestru Sądowego, pod numerem KRS 0000158785; NIP: 525 000 93 58; Regon: 000063650, reprezentowanym przez:

.....

zwanym dalej „Zamawiającym”

a

..... –

zwaną dalej „Wykonawcą”,

o następującej treści:

**§ 1**

1. Przedmiotem umowy jest **„Dostawa, montaż i uruchomienie platformy do badania antypoślizgowości przez pomiar kąta akceptowalnego metodą stopy bosej oraz metodą stopy obutej.”** zgodnie z ofertą Wykonawcy z dnia ..... roku.
2. Zakres rzeczowy przedmiotu umowy określa oferta Wykonawcy złożona w konkursie ofert nr TO.261.10TA.2021, stanowiąca integralną część niniejszej umowy.

**§ 2**

Wykonawca zobowiązuje się dostarczyć i zrealizować całość przedmiotu zamówienia w terminie pomiędzy 15 a 30 września 2021 roku.

1. Przedmiot zamówienia zgodny z ofertą i z opisem w ogłoszeniu o konkursie ofert zostanie dostarczony na koszt i ryzyko Wykonawcy.
2. Miejsce dostawy: ITB Warszawa (02 – 656), ul. Ksawerów 21.
3. Wykonawca oświadcza, że dostarczony przez niego przedmiot zamówienia jest zgodny z opisem przedmiotu zamówienia stanowiącym integralną część niniejszej umowy – załącznik nr 1 do umowy.
4. Jeżeli w toku czynności odbiorczych Zamawiający stwierdzi wady, wyznaczy wykonawcy termin na ich usunięcie. Wyznaczenie terminu na usunięcie wad nie stanowi zmiany terminu realizacji zamówienia.

**§ 3**

1. Z tytułu realizacji przedmiotu umowy opisanego w § 1 Zamawiający zapłaci Wykonawcy wynagrodzenie w kwocie netto ..... zł (słownie: .....), do której zostanie doliczony 23 % podatek VAT, co w sumie daje kwotę brutto ..... zł, (słownie: .....).
2. Wynagrodzenie, o którym mowa w ust. 1 płatne będzie przelewem na rachunek wskazany przez Wykonawcę na fakturze VAT, przy czym należność zostanie zapłacona z uwzględnieniem

mechanizmu podzielonej płatności przez Zamawiającego, nie później niż 21 dni od dnia doręczenia prawidłowo wystawionej faktury do siedziby Zamawiającego.

3. Płatność zostanie dokonana na rachunek bankowy wskazany na fakturze, który jest zgłoszony i umieszczony na „białej liście” rachunków bankowych. W przypadku, gdy na dzień płatności rachunek nie będzie znajdował się na tej liście, Zamawiającemu przysługuje prawo do wstrzymania płatności do czasu ponownego zgłoszenia i uwidocznienia tego rachunku na tej liście, co nie wpływa na terminy realizacji niniejszej umowy i nie stanowi podstawy do naliczania kar za nieterminową płatność.
4. Podstawą do wystawienia faktury przez Wykonawcę są:
  - 4.1 protokół bezusterkowego odbioru końcowego przedmiotu niniejszej umowy podpisany przez Zamawiającego;
  - 4.2 przeprowadzenie szkolenia z obsługi przedmiotu zamówienia, w tym szkolenie BHP.
5. Za dzień zapłaty strony przyjmują dzień wydania dyspozycji dokonania przelewu bankowi prowadzącemu rachunek Zamawiającego.
6. W przypadku nieterminowej zapłaty wynagrodzenia, Wykonawcy przysługuje prawo do żądania odsetek ustawowych za opóźnienie.

#### **§ 4**

1. Wykonawca udziela Zamawiającemu gwarancji na przedmiot umowy na okres 12 miesięcy, zgodnie ze swoją deklaracją zamieszczoną w ofercie.
2. Okres gwarancji liczony jest od dnia dokonania bez zastrzeżeń odbioru przedmiotu umowy.
3. Dane kontaktowe Wykonawcy, pod którymi Zamawiający będzie mógł zgłaszać usterki:  
tel.: ..... e-mail:.....

#### **§ 5**

1. Do kontaktów Zamawiającego z Wykonawcą zostają wyznaczone następujące osoby:  
....., tel.: ....., e-mail: .....
2. Do kontaktów z Zamawiającym Wykonawca wyznacza następujące osoby:  
....., tel.: ....., e-mail: .....

#### **§ 6**

1. Zamawiający naliczy kary umowne Wykonawcy za:
  - odstąpienie od umowy przez którąkolwiek ze stron z przyczyn zależnych od Wykonawcy w wysokości 10% wynagrodzenia brutto określonego w § 3 ust. 1.
  - zwłokę w dostawie – w wysokości 0,5% wartości brutto Przedmiotu Umowy, za każdy dzień zwłoki, licząc od ostatniego dnia wyznaczonego na dostawę Przedmiotu Umowy do dnia faktycznego odbioru Przedmiotu Umowy, nie więcej jednak niż 10% wartości brutto Przedmiotu Umowy określonej w § 3 ust.1.
2. Kary umowne płatne będą w ciągu 14 dni od dostarczenia Wykonawcy noty księgowej wystawionej przez Zamawiającego. Wykonawca wyraża zgodę na potrącenie kar umownych z przysługującego mu wynagrodzenia należnego z tytułu umowy.
3. Strony zastrzegają sobie prawo dochodzenia odszkodowania przewyższającego wysokość kar umownych na zasadach ogólnych.

#### **§ 7**

1. W szczególnie uzasadnionych przypadkach Zamawiający dopuszcza istotne zmiany treści umowy w przypadku:
  - 1.1 zmiany powszechnie obowiązujących przepisów prawa, w zakresie mającym wpływ na realizację przedmiotu zamówienia lub świadczenia stron;
  - 1.2 zmiany stawki podatku od towarów i usług (VAT) – w tym przypadku może ulec zmianie

wynagrodzenie Wykonawcy o kwotę wynikającą ze zmienionych stawek ww. podatku obowiązujących w dacie powstania obowiązku podatkowego w trakcie trwania umowy;

- 1.3 zmianę terminu wykonania umowy w przypadku wystąpienia okoliczności natury technicznej uniemożliwiającej realizację umowy;
  - 1.4 zaistnienia obiektywnych, niezależnych od stron przeszkód w realizacji umowy (siła wyższa) w terminie umownym.
2. Wskazane w ustępie 1 pkt. 1.3 i 1.4 okoliczności nie stanowią bezwzględnego zobowiązania Zamawiającego do dokonania powyższych zmian w przypadku ich zaistnienia. Zamawiający dokonując oceny konieczności wprowadzenia zmian objętych ustępem 1 pkt. 1.3 i 1.4 będzie miał na uwadze obiektywnie zaistniałe w toku realizacji przedmiotowego zamówienia okoliczności, w szczególności wspólne wszystkim potencjalnym wykonawcom zamówienia, efektywność i terminowość wykonania zamówienia oraz zasady uczciwej konkurencji i równego traktowania wykonawców, w szczególności biorących udział w postępowaniu o udzielenie przedmiotowego zamówienia.

## § 8

Wykonawca wykona Przedmiot umowy samodzielnie.

## § 9

1. W związku z realizacją przedmiotowej Umowy (wyłącznie tym celu) Zamawiający i Wykonawca przetwarzają dane osobowe. Zakres i cel przetwarzania danych osobowych przez Strony są różne. Nie zachodzi proces powierzenia danych a każdej ze Stron przysługuje status odrębnego Administratora Danych Osobowych.
2. Strony zobowiązują się stosować wymogi Rozporządzenia Parlamentu Europejskiego i Rady (UE) 2016/679 z dnia 27 kwietnia 2016 r. w sprawie ochrony osób fizycznych w związku z przetwarzaniem danych osobowych i w sprawie swobodnego przepływu takich danych oraz uchylenia dyrektywy 95/46/WE (ogólne rozporządzenie o ochronie danych), zwane dalej RODO, oraz ustawę o ochronie danych osobowych z dnia 10 maja 2018 r., a także wszelkie przepisy i regulacje w przedmiocie przetwarzania danych osobowych. Odniesienia do ustawodawstwa obejmują również jakiegokolwiek jego późniejsze zmiany.
3. Strony oświadczają, że zapewnią wystarczające gwarancje wdrożenia odpowiednich środków technicznych i organizacyjnych, by przetwarzanie danych osobowych spełniało wymogi prawa i chroniło prywatność osób, których dane dotyczą.
4. Strony zobowiązują się:
  - 4.1 przetwarzać dane osobowe w sposób zapewniający adekwatny stopień bezpieczeństwa, odpowiadający ryzyku związanemu z przetwarzaniem danych osobowych. Strony zabezpieczą dane osobowe przed ich udostępnieniem osobom nieupoważnionym, zabranieniem przez osobę nieuprawnioną, przetwarzaniem z naruszeniem przepisów prawa, uszkodzeniem, zniszczeniem, utratą lub nieuzasadnioną modyfikacją;
  - 4.2 dołożyć należytej staranności przy przetwarzaniu danych osobowych;
  - 4.3 przetwarzać dane osobowe wyłącznie w celu realizacji niniejszej Umowy.
5. Dane osobowe, będą traktowane jako informacje chronione, a osoby działające w imieniu Stron zostały upoważnione do przetwarzania danych osobowych, przeszkolone i zobowiązane do zachowania danych osobowych w tajemnicy.
6. W czasie przetwarzania danych osobowych, Strony zobowiązują się do współdziałania w procesie przetwarzania danych osobowych, w tym niezwłocznego informowania się wzajemnie o wszystkich okolicznościach mających, lub mogących mieć wpływ na bezpieczeństwo przetwarzania danych osobowych.



7. W związku z faktem, że pomiędzy Stronami Umowy będącymi dwoma administratorami danych osobowych dochodzi do udostępniania danych osobowych Strony powinny zrealizować obowiązek informacyjny. Oświadczenie wymagane od Wykonawcy w zakresie wypełnienia obowiązków informacyjnych przewidzianych w art. 13 RODO określa pkt 10 w formularzu „OFERTA”.

#### **§ 10**

1. Strony zobowiązują się załatwiać spory w drodze polubownej. W razie braku polubownego załatwiania sporów, spory powstałe przy realizacji niniejszej umowy będą rozstrzygane przez sąd właściwy miejscowo dla siedziby Zamawiającego.
2. W sprawach nieuregulowanych w niniejszej umowie stosuje się przepisy ustawy Kodeks cywilny.
3. Zmiana postanowień zawartej umowy może nastąpić za zgodą obu stron wyrażoną na piśmie pod rygorem nieważności.
4. Wykonawca nie może bez zgody Zamawiającego przenieść praw wynikających z Umowy na osoby trzecie.
5. Umowę sporządzono w 2 jednobrzmiących egzemplarzach, po jednym dla Wykonawcy i dla Zamawiającego.

#### *Załączniki:*

1. *Opis przedmiotu zamówienia.*
2. *Kopia oferty.*

**WYKONAWCA**

**ZAMAWIAJĄCY**

Znak sprawy: TO.261.10TA.2021

<i>(pieczęć Wykonawcy/ów)</i>	<b>OFERTA</b>
-------------------------------	---------------

**Do:**  
**Instytutu Techniki Budowlanej**  
**ul. Filtrowa 1**  
**00-611 Warszawa**

Nawiązując do ogłoszenia o konkursie ofert na „Dostawa, montaż i uruchomienie platformy do badania antypoślizgowości przez pomiar kąta akceptowalnego metodą stopy bosej oraz metodą stopy obutej.”

**MY NIŻEJ PODPISANI**

---

działając w imieniu i na rzecz

---

*{nazwa (firma) i dokładny adres Wykonawcy/ów}*

- 1) **SKŁADAMY OFERTĘ** na wykonanie przedmiotu zamówienia zgodnie z warunkami przedstawionymi w warunkach konkursu i w Istotnych postanowieniach umowy – Załącznik nr 2 do ogłoszenia o konkursie.
- 2) **OFERUJEMY** realizację zamówienia:  
za kwotę netto ..... zł (słownie złotych .....), powiększoną o .....% podatek VAT, co daje cenę brutto ..... zł (słownie złotych.....). ;
- 3) **OŚWIADCZAMY**, że w pkt. 2 ujęto wszelkie koszty realizacji zamówienia.
- 4) **OŚWIADCZAMY**, że odbyliśmy wizję lokalną w dniu.....
- 5) **OŚWIADCZAMY**, że wykonamy przedmiot zamówienia w terminie do 30 września 2021 r., ale nie wcześniej niż 15 września 2021 roku.
- 6) **OFEROWANY OKRES GWARANCJI** – 12 miesięcy.
- 7) **OFERUJEMY** serwis i dostępność części zamiennych przez okres 5 lat od dnia dostawy
- 8) **ZAMÓWIENIE ZREALIZUJEMY** samodzielnie.
- 9) **UWAŻAMY SIĘ** za związanych niniejszą ofertą przez okres 30 dni od upływu terminu składania ofert.

10) **OŚWIADCZAMY**, że wypełnimy obowiązki informacyjne przewidziane w art. 13 RODO wobec osób fizycznych, od których dane osobowe bezpośrednio lub pośrednio pozyskaliśmy w celu ubiegania się o udzielenie zamówienia publicznego w niniejszym postępowaniu.

11) **INFORMUJEMY**, że dokumenty rejestrowe dostępne są w następujących bezpłatnych i ogólnodostępnych bazach danych:

1) <https://ekrs.ms.gov.pl/web/wyszukiwarka-krs> ;\*

2) <https://prod.ceidg.gov.pl/CEIDG/Ceidg.Public.UI/Search.aspx> ;\*

3) Inne\*\* : .....

\* *niepotrzebne skreślić,*

\*\**podać adresy internetowe ogólnodostępnych i bezpłatnych baz danych, jeżeli dane rejestrowe*

*Wykonawcy figurują w innym niż wymienione w pkt. 1 i 2 rejestrze.*

12) **WSZELKĄ KORESPONDENCJĘ** w sprawie niniejszego postępowania należy kierować na poniższy adres: \_\_\_\_\_

e-mail: \_\_\_\_\_ tel.: \_\_\_\_\_

13) **OFERTĘ** niniejszą składamy na \_\_\_\_\_ kolejno ponumerowanych stronach.

14) **ZAŁĄCZNIKAMI** do niniejszej oferty są:

Załącznik nr 1 .....

\_\_\_\_\_ dnia \_\_ \_\_ 2021 r

\_\_\_\_\_  
(*podpis upoważnionego przedstawiciela Wykonawcy*)