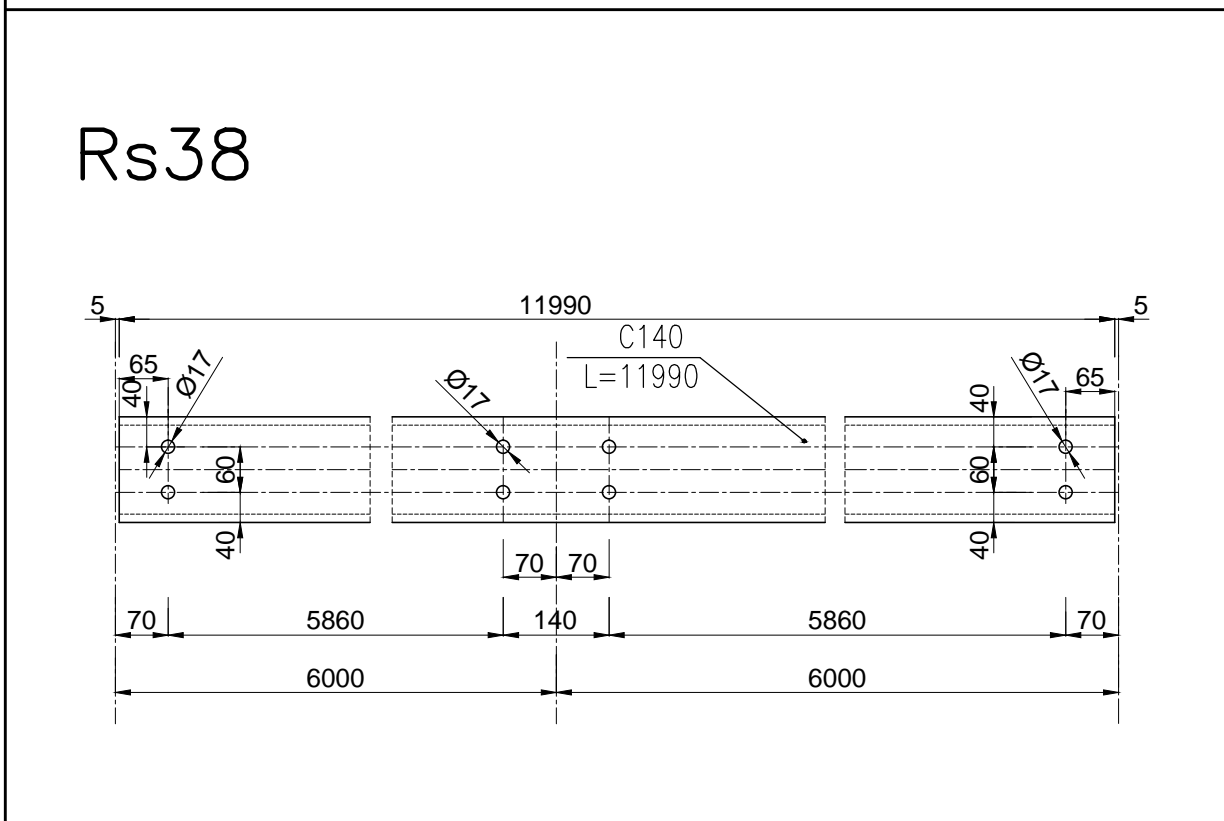
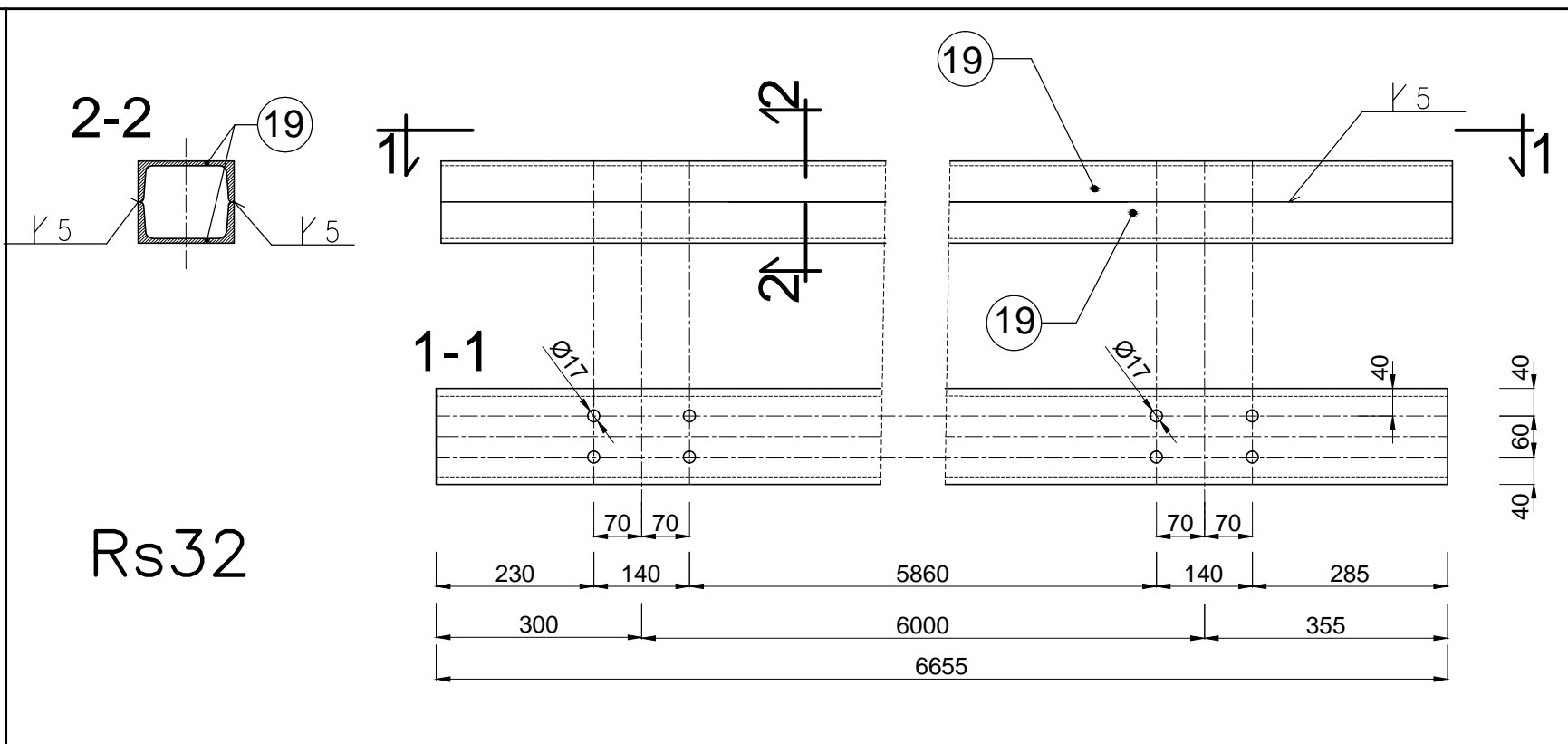


Rs37



Rs38



Rs32

UWAGI:

1. Nie należy odmierzać wymiarów z rysunku ani używać go jako szablonu. Przed przystąpieniem do prac budowlanych wymiary należy sprawdzić w naturze. W przypadku stwierdzenia niezgodności należy zwrócić się do projektanta.
2. Projekt rozpatrywać razem z projektem budowlanym. Wszystkie rozbieżności skonsultować z projektantem.

3. Projekt należy zrealizować zgodnie ze sztuką budowlaną, warunkami technicznymi wykonywania i odbioru robót budowlanych oraz wytycznymi i technologią producentów materiałów budowlanych. W przypadku rozbieżności wymiarowych i technologicznych – skonsultować się z projektantem.
4. Wszystkie materiały, urządzenia, elementy i technologie, powinny posiadać przewidziane prawem i odpowiednimi przepisami dopuszczenia, aprobaty i certyfikaty.

MATERIAŁY:
STAL S235 JR
ELEKTRODA EA 146

BIURO INŻYNIERSKIE – ANTOSIK Ciszewska 3/4 02-443 Warszawa tel. 863 72 83				
Nazwa obiektu		INSYTUT TECHNIKI BUDOWLANEJ Oddział Mazowiecki w Pionkach		
adres obiektu		ul. Przemysłowa 2 26-670 Pionki dz. nr 1464/69 obręb Pionki		
Temat projektu Zabudowa estakady suwnicy przemysłowej Q=12,5t przez zadaszenie i osłony przestrzeni pracy oraz powierzchni składowej, montażowej i manewrowej				
Tytuł rysunku Rygle ścienne Rs32,37,38				
Faza projektu		Branża		
Projekt wykonawczy		Architektoniczno-konstrukcyjna		
Projektował	mgr inż. Ludomir Antosik	spec. konstrukcyjna 481/66	30.12.2016	Skala 1:10
	dr inż. Milada Suwalska-Antosik			
Sprawdził	dr inż. Jan Antosik	spec. konstrukcyjna St-762/83	30.12.2016	Nr rys. W46
	Nr upr.			