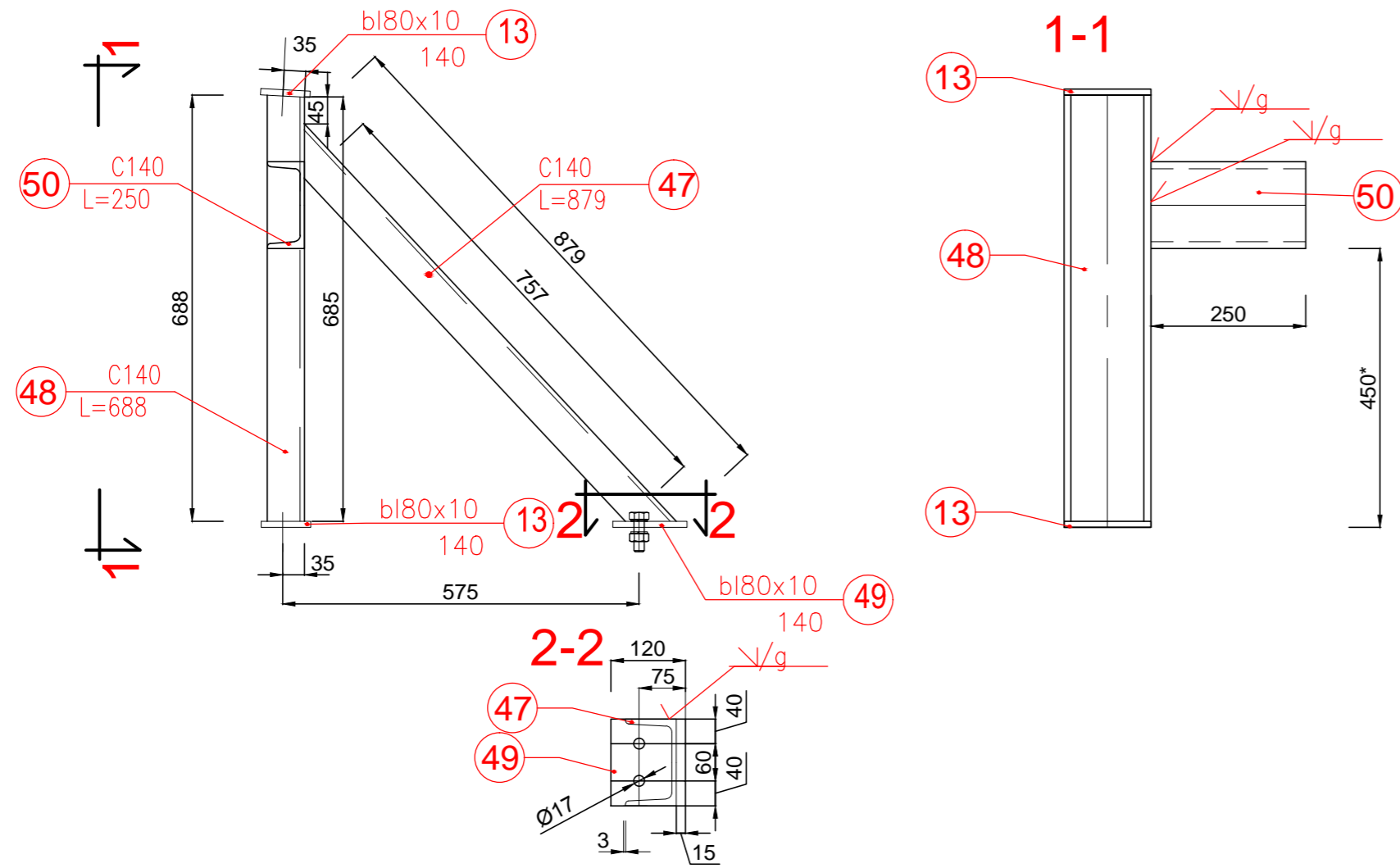
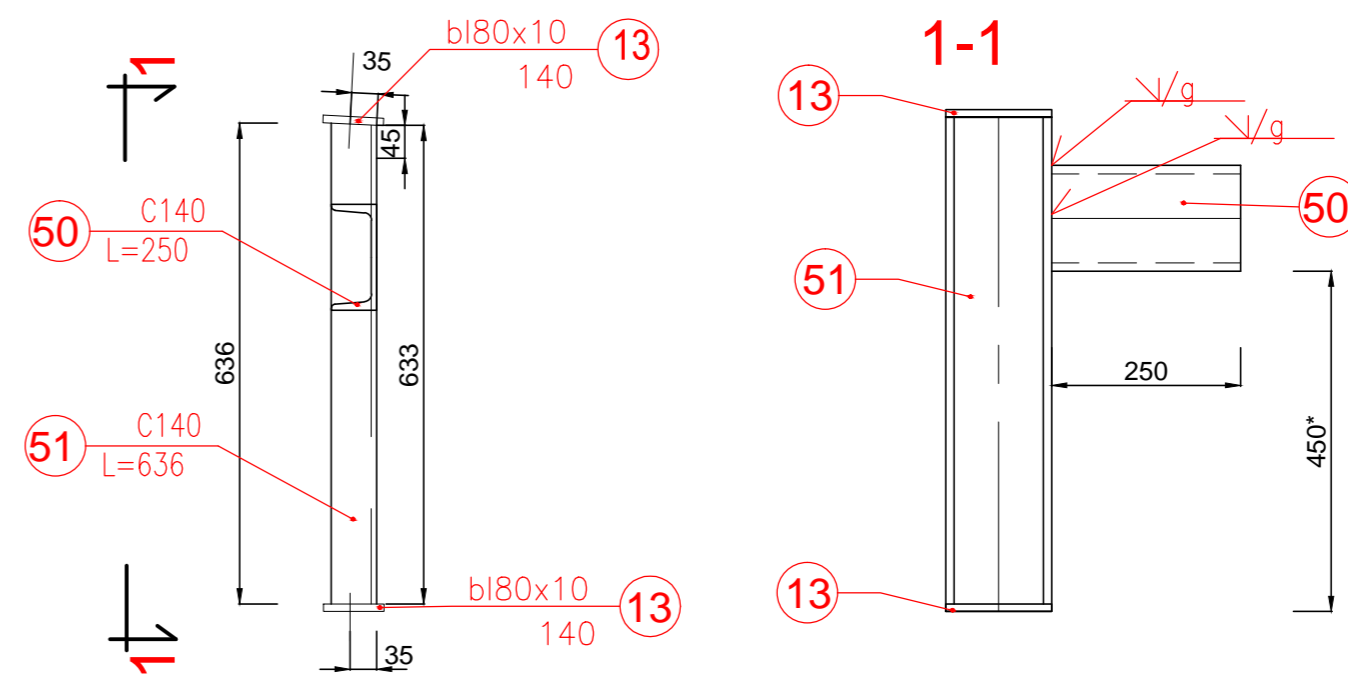


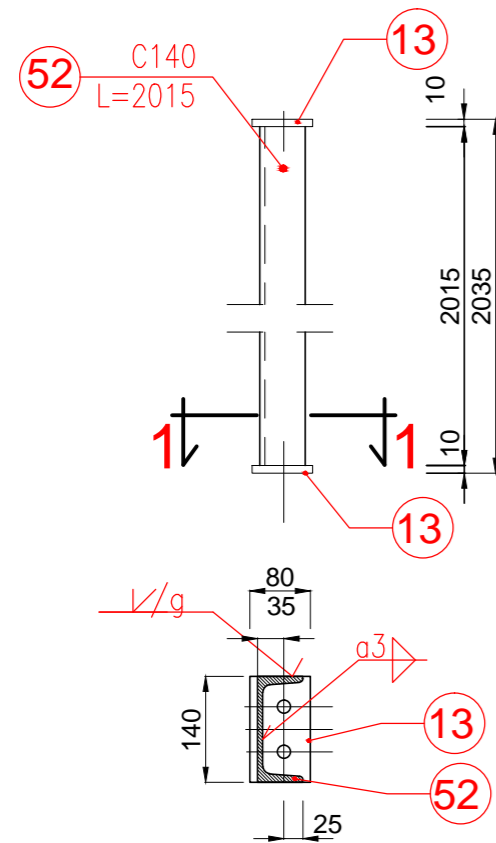
Sb6



Sb7

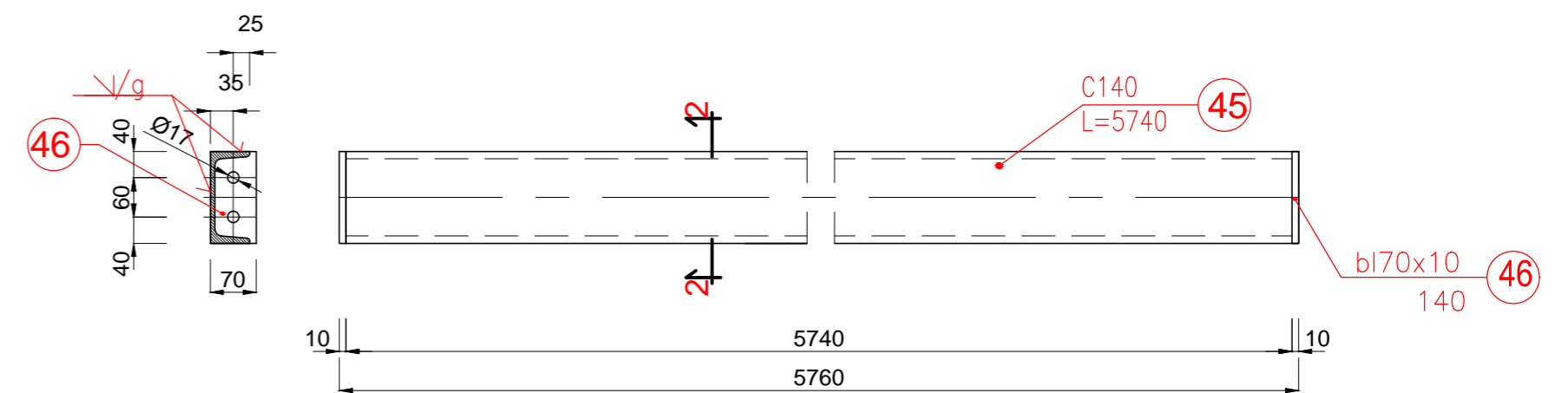


Sb4, Sb5



Rs64

2-2



UWAGI:

- Nie należy odmierzać wymiarów z rysunku ani używać go jako szablonu. Przed przystąpieniem do prac budowlanych wymiary należy sprawdzić w naturze. W przypadku stwierdzenia niezgodności należy zwrócić się do projektanta.
- Projekt rozpatrywać razem z projektem budowlanym. Wszystkie rozbieżności skonsultować z projektantem.

- Projekt należy zrealizować zgodnie ze sztuką budowlaną, warunkami technicznymi wykonywania i odbioru robót budowlanych oraz wytycznymi i technologią producentów materiałów budowlanych. W przypadku rozbieżności wymiarowych i technologicznych – skonsultować się z projektantem.
- Wszystkie materiały, urządzenia, elementy i technologie, powinny posiadać przewidziane prawem i odpowiednimi przepisami dopuszczenia, aprobaty i certyfikaty.

MATERIAŁY:
STAL S235 JR
ELEKTRODA EA 146

- UWAGI:**
- 1–ciecie blach wykonać w klasie ∇
 - 2–spoiny wykonać w poziomie jakości B wg PN-EN 1090-2
 - 3–ostre krawędzie stępic

25/

BIURO INŻYNIERSKIE – ANTOSIK Ciszewska 3/4 02-443 Warszawa tel. 863 72 83			
Nazwa obiektu	Instytut Techniki Budowlanej Oddział Mazowiecki w Pionkach ul. Przemysłowa 2 26-670 Pionki dz. nr 1464/69 obręb Pionki		
Temat projektu	Zabudowa estakady suwnicy przemysłowej Q=125t przez zadoszenie i osłony przestrzeni pracy oraz powierzchni składowej, montażowej i nonewrowej		
Tytuł rysunku Rygiel Rs64, i słupki Sb4.Sb5,Sb6,Sb7			
Faza projektu	Projekt wykonawczy	Branża Architektoniczno-konstrukcyjna	
Projektował	mgr inż. Ludomir Antosik	spec. konstrukcyjny	Skala
	dr inż. Miłoda Suwalska-Antosik	481/66	30.12.2016
Sprawił	dr inż. Jan Antosik	spec. konstrukcyjny	Nr rys.
	St-762/83	30.12.2016	W52
	Nr upr.	Podpisy	Data