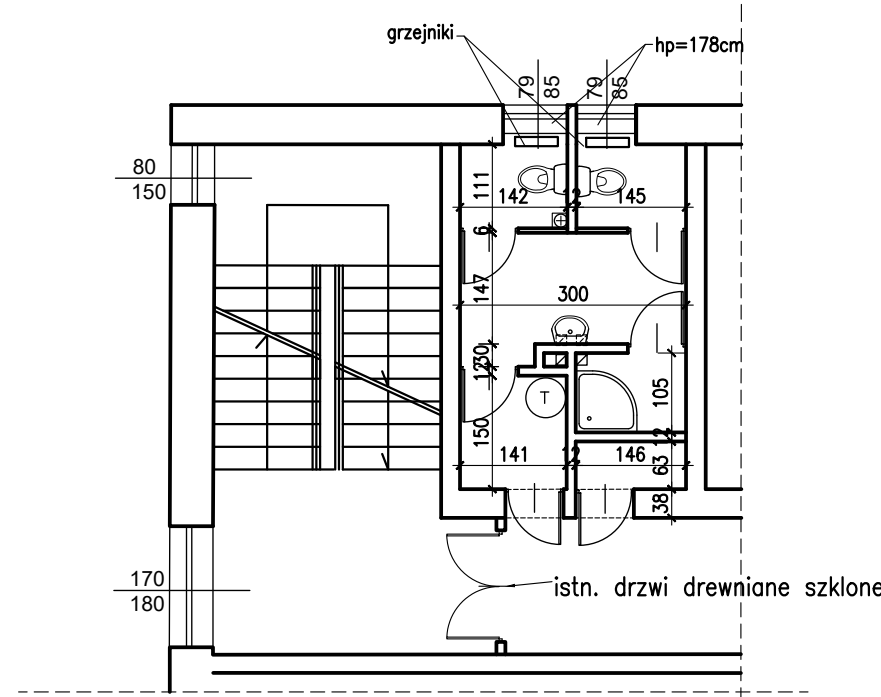
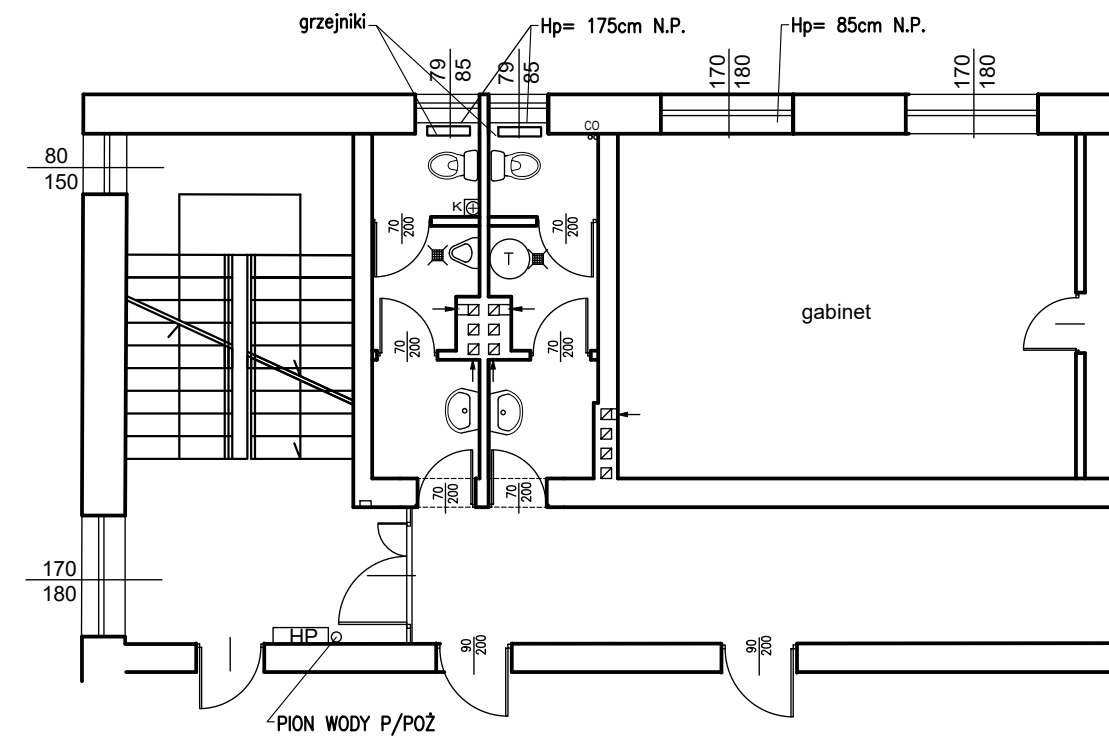


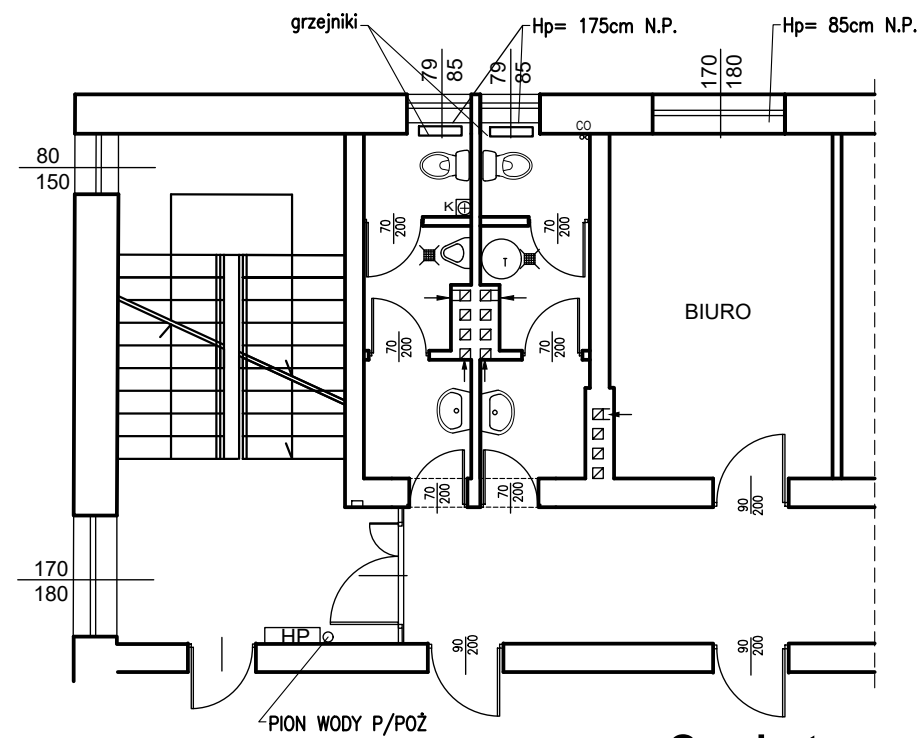
parter



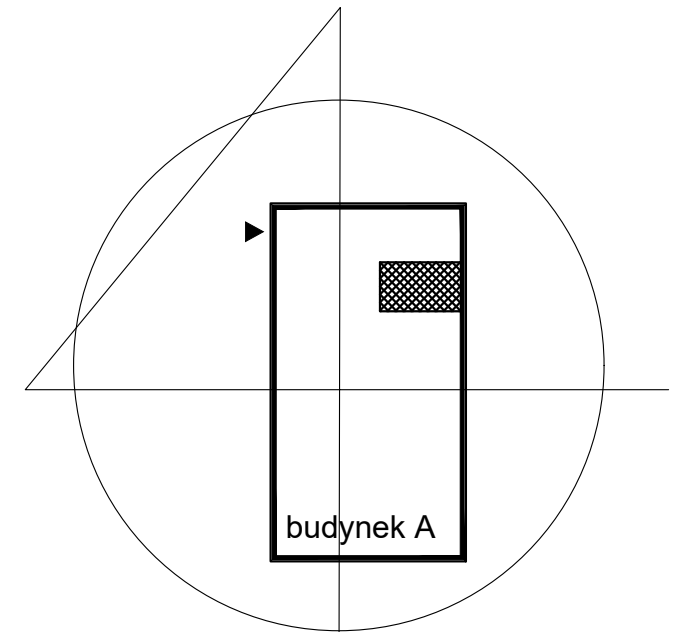
1 piętro



2 piętro



3 piętro



SCHEMAT USYTUOWANIA

**ddm**  
 DDM - Dorota Doliwa-Mikołajska  
 01 407 Warszawa; ul. Ksawerów 21; budynek A  
 tel.: 0 502 440 335; email: ddm@mikolajski.pl

**projektowanie architektoniczne**

SANITARIATY  
 Warszawa; ul. Ksawerów 21; budynek A

Nazwa i adres obiektu budowlanego

PROJEKT REMONTU SANITARIATÓW

SANITARIATY  
 STAN ISTNIEJĄCY

1:100  
 skala  
 Nr A-2  
 rysunek

nazwa rysunku  
 mgr inż arch  
 L. Piskowski

ARCHITEKTURA St 41/80

VI  
 2022

mgr arch.  
 D. Doliwa

Imię i nazwisko projektanta specjalność Nr uprawnień bud. data podpis