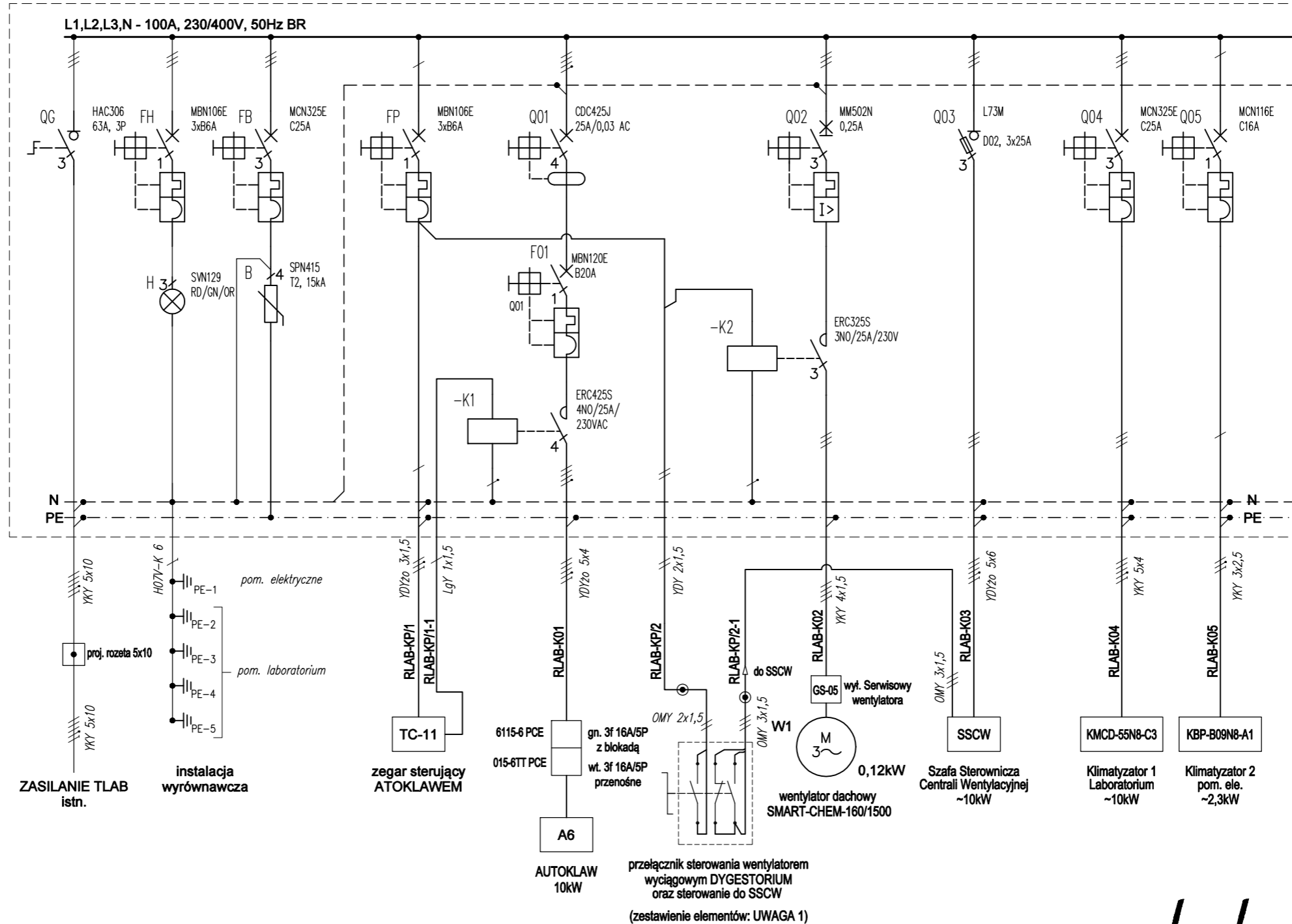


RLAB



UWAGA 1:
PRZEŁĄCZNIK STERUJĄCY WYCIĄGIEM DYGESTORIUM

L.p	Typ	Nr kat.	Opis	Producent	Ilość
1	M22-I1	216535	Obudowa do naboru - 1 otwór	EATON	1
2	M22-WKV	216874	Napęd przelącznika 2 położenia, bez opis	EATON	1
3	M22-KC10	216380	Styk 1Z montowany do ścianki tylnej	EATON	2
4	M22-KC01	216382	Styk 1R montowany do ścianki tylnej	EATON	1
5	M22S-ST-GB10	216499	Tabliczki opisowe, ramki tabliczek OFF ON	EATON	1

ddm
DDM - Dorota Doliwa-Mikołajska
 01 407 Warszawa; ul. Deotymy 19/21 m.2
 tel.: 0 502 440 335; email: ddm@mikolajski.pl

projektowanie architektoniczne				
LABORATORIUM ŚCIEKÓW - ZAKŁAD NZF				
Warszawa; ul. Ksawerów 21; budynek "D"				
Nazwa i adres obiektu budowlanego				
PROJEKT REMONTU LABORATORIUM ŚCIEKÓW			1:50	Nr E-03-1
SCHEMAT ZASADNICZY ROZDZ. RLAB - CZ.-1			skala	
nazwa rysunku				
mgr inż. W. Horodko	Inst. elektryczne	Wa-949/94	15-06 2022	
mgr inż. G. Błażejczak				
Imię i nazwisko projektanta	specjalność	Nr uprawnień bud.	data	podpis