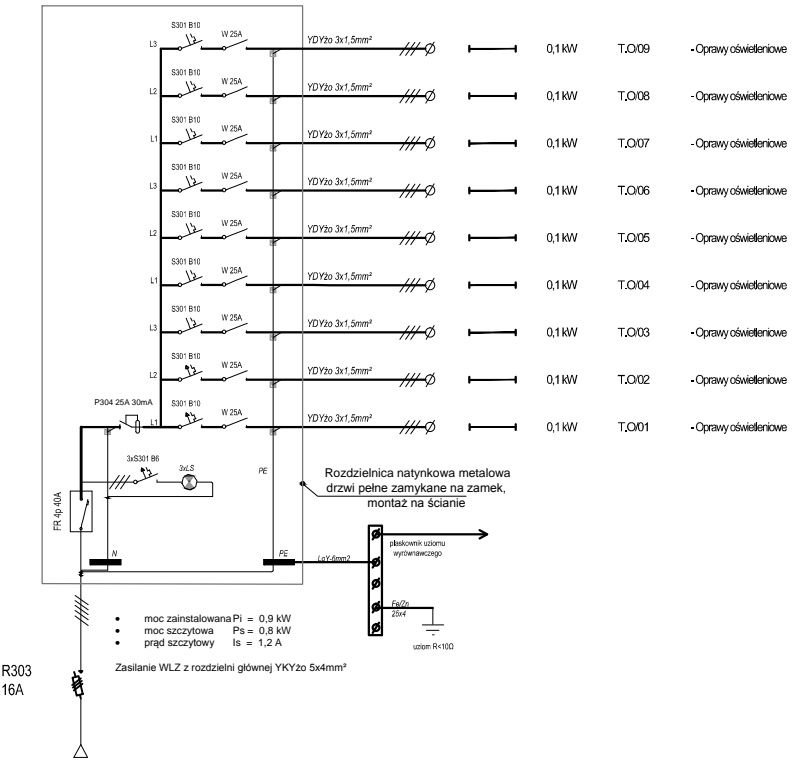
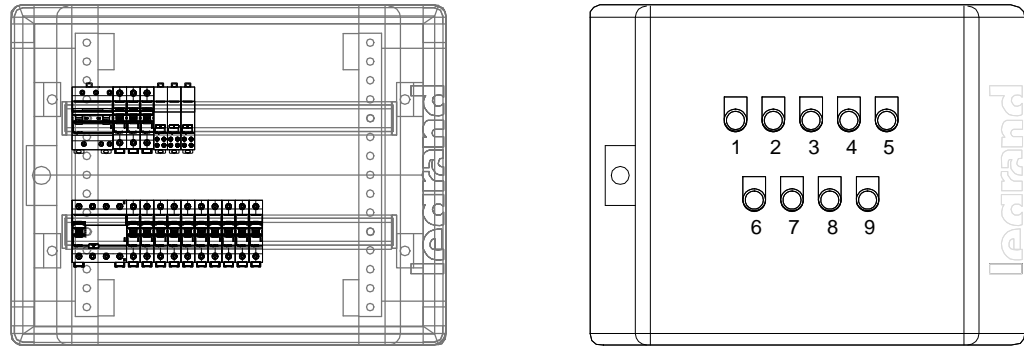


TABLICA ELEKTRYCZNA T.O

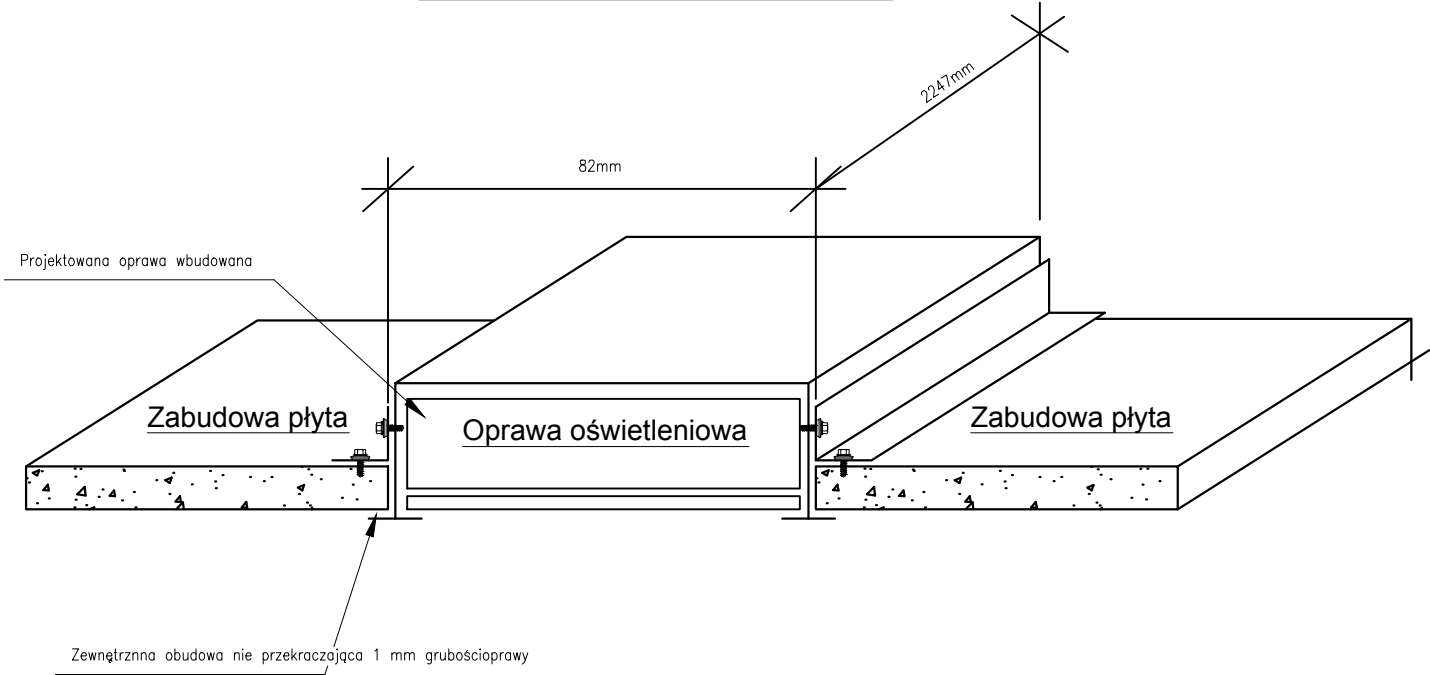
SCHEMAT:



WIDOK:



Sposób montażu opraw w zabudowie



Revizja		Opis rewizji:		Data:	Wprowadził:
Temat:					
"BUDOWA TUNELU AERODYNAMICZNEGO ZMIENNYCH TURBULENCJI " w Pionkach, ul. Przemysłowa 2, 26-670 Pionki					
Opracowanie:	Imię i nazwisko:	Nr uprawnień:	Podpis:	Jednostka opracowująca:	
inst. elektryczne /projektant/	mgr inż. Jakub Kleczek	PKD/0101/PWOE/06		 A&K PRACOWNIA PROJEKTOWA ADAM WILKOS 35-030 Raszów, ul. Rodzińska Alsea 1 tel.: +48 693 751 504 +48 530 133 333	
inst. elektryczne /sprawdzający/	inż. Kazimierz Kleczek	E-91/76			
opracowujący	mgr inż. Tomasz Siwiec			Branża:	Faza:
				instal. elektryczne	projekt warsztatowy
				Data:	Skala:
				sierpień 2018	1:100
Inwestor:		Nazwa rysunku:		Nr.rys:	rew.
INSTYTUT TECHNIKI BUDOWLANEJ ul. Filtrowa 1 00-611 Warszawa		Schemat zasilania oświetlenia		PW-E-02	
				Arkusz:	A3