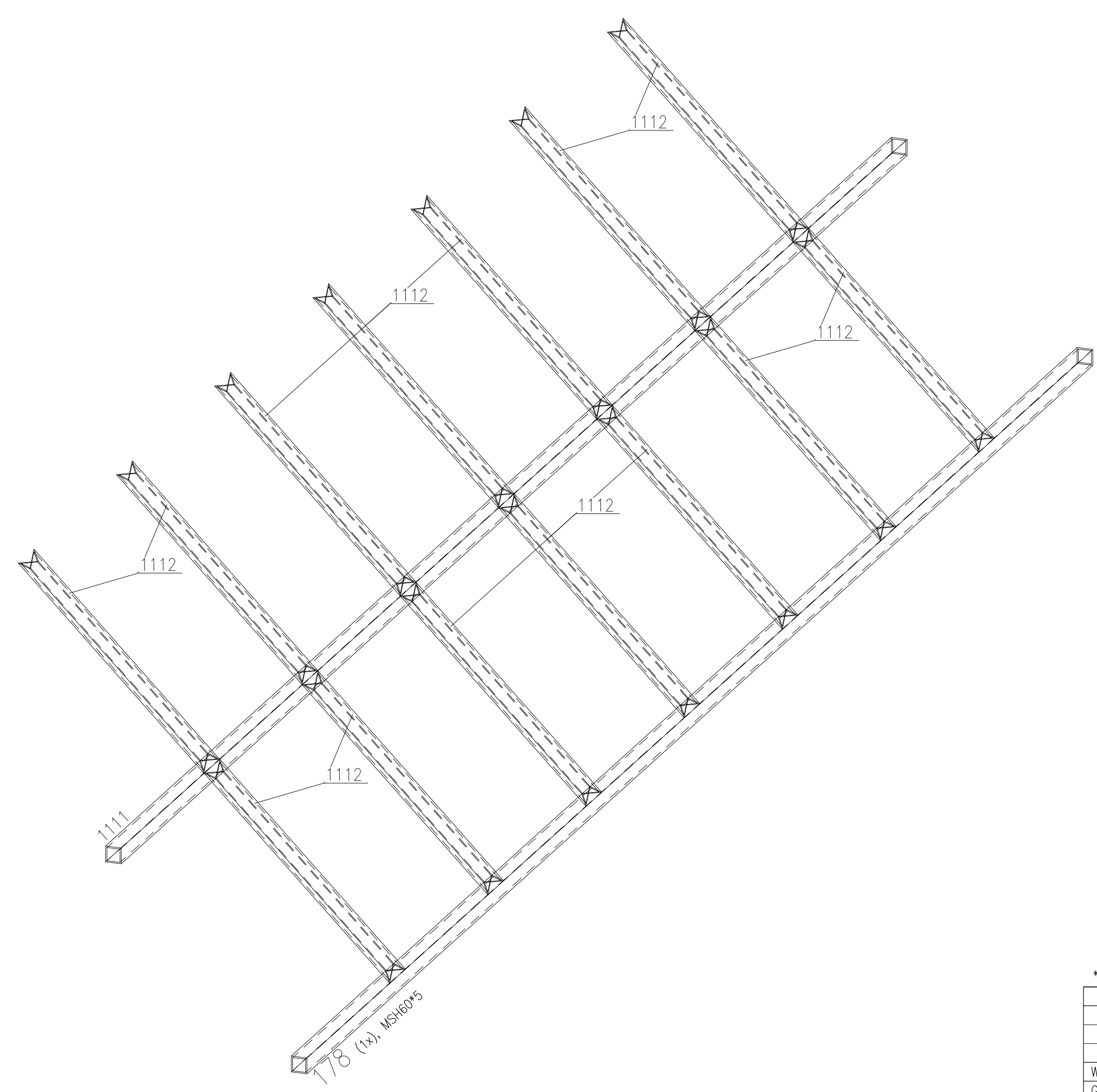
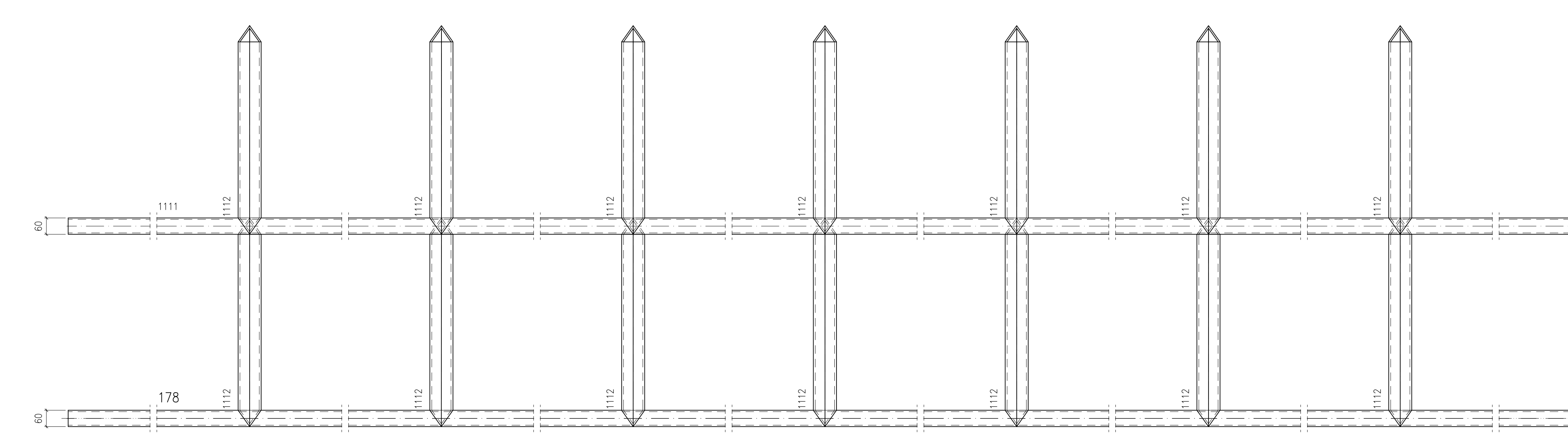
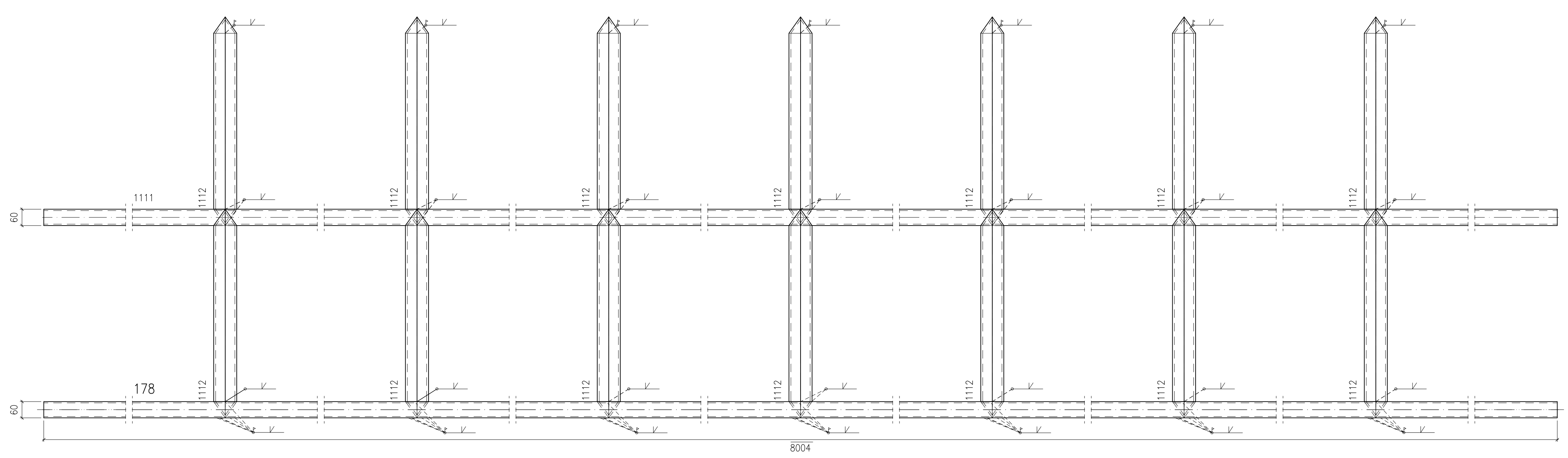


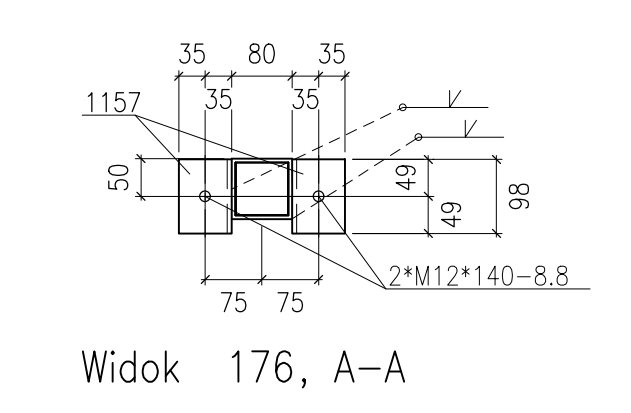
Poz. 178
skala 1:10



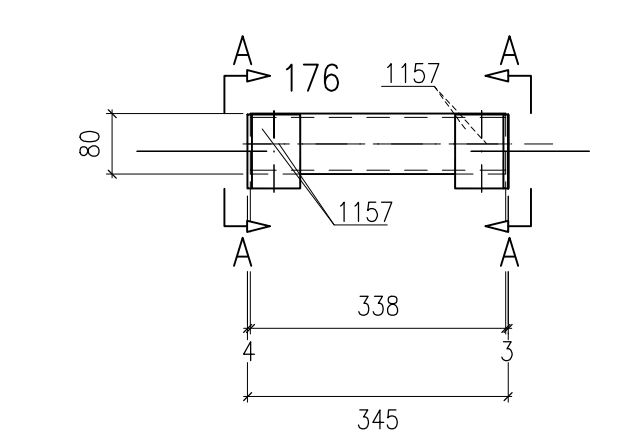
** Zestawienie dla jednego elementu wysyłkowego-Poz.178 Suma 1/1 X Wykonac

Nr.	Trn.	Poz.	Nazwa	Sztuk	Profil	Materiał	Długość	Waga	Ozn.
1	1	178	Elem.	1	MSH80*5	S235JR	8004	67.77	
2	1	1112	Elem.	14	MSH80*5	S235JR	8004	67.77	
3	1	1112	Elem.	14	MSH80*5	S235JR	1000	113.06	
Waga całkowita (kg)								248.59	
Gabaryty (W x S x D): 1474 x 1474 x 8004									

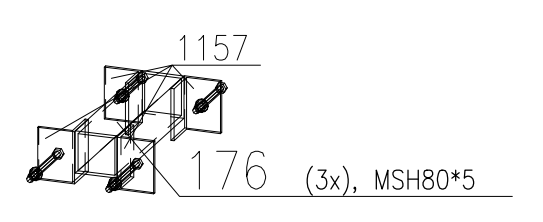
Poz. 176
skala 1:10



Widok 176, A-A



Widok 176, A-A

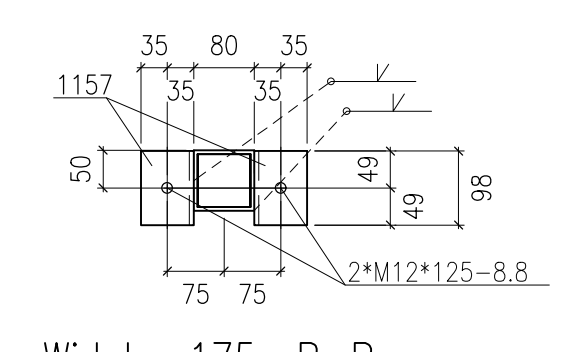


Widok 176 (3x), MSH80*5

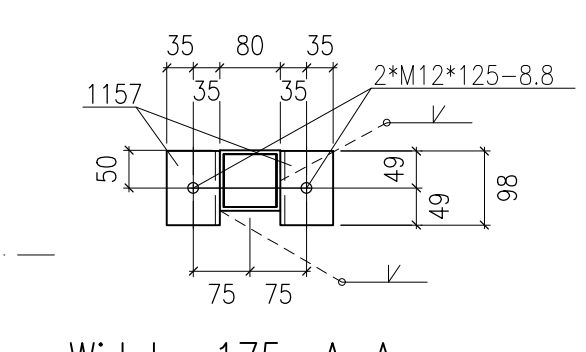
** Zestawienie dla jednego elementu wysyłkowego-Poz.176 Suma 3/3 X Wykonac

Nr.	Trn.	Poz.	Nazwa	Sztuk	Profil	Materiał	Długość	Waga	Ozn.
1	1	176	Elem.	1	MSH80*5	S235JR	338	3.92	
2	1	1157	Elem.	4	L70*6	S235JR	98	2.50	
Waga całkowita (kg)								6.42	
Gabaryty (W x S x D): 99 x 220 x 345									

Poz. 175
skala 1:10



Widok 175, B-B

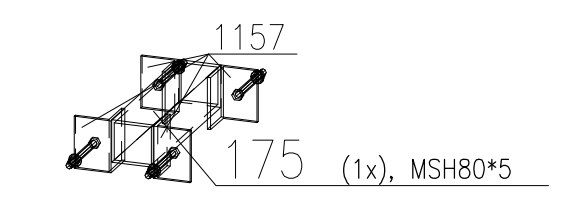


Widok 175, A-A

Sztuk	Śruby	Norma	Materiał	Waga	Ozn.
4	M12*125	82101	8.8	0.571	Montażowe

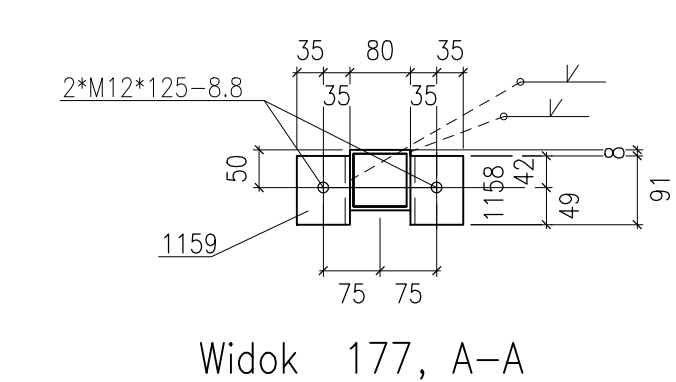
** Zestawienie dla jednego elementu wysyłkowego-Poz.175 Suma 1/1 X Wykonac

Nr.	Trn.	Poz.	Nazwa	Sztuk	Profil	Materiał	Długość	Waga	Ozn.
1	1	175	Elem.	1	MSH80*5	S235JR	339	3.93	
2	1	1157	Elem.	4	L70*6	S235JR	98	2.50	
Waga całkowita (kg)								6.43	
Gabaryty (W x S x D): 99 x 220 x 345									

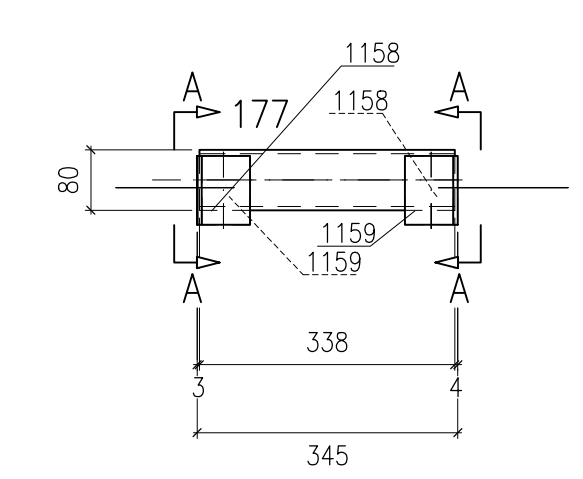


Widok 175 (1x), MSH80*5

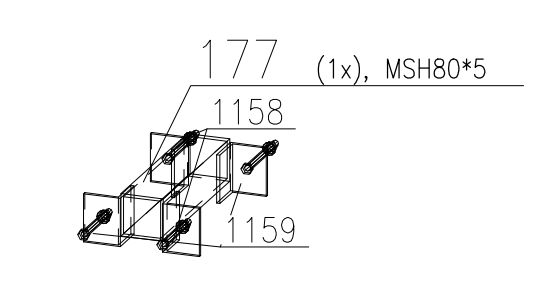
Poz. 177
skala 1:10



Widok 177, A-A



Widok 177, A-A



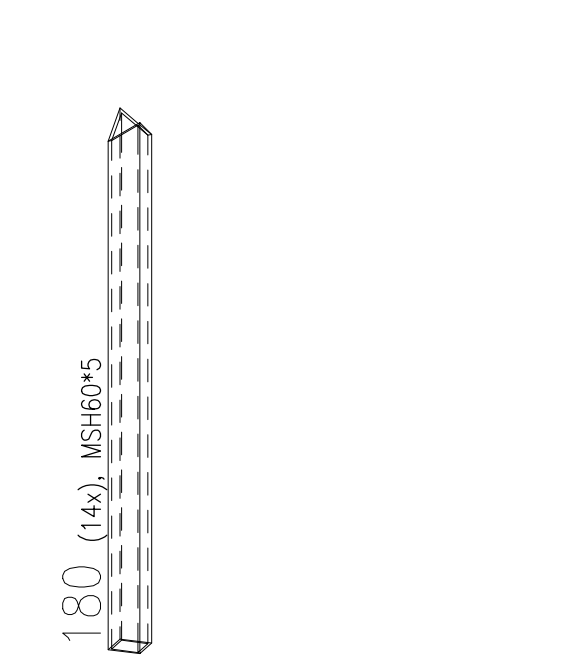
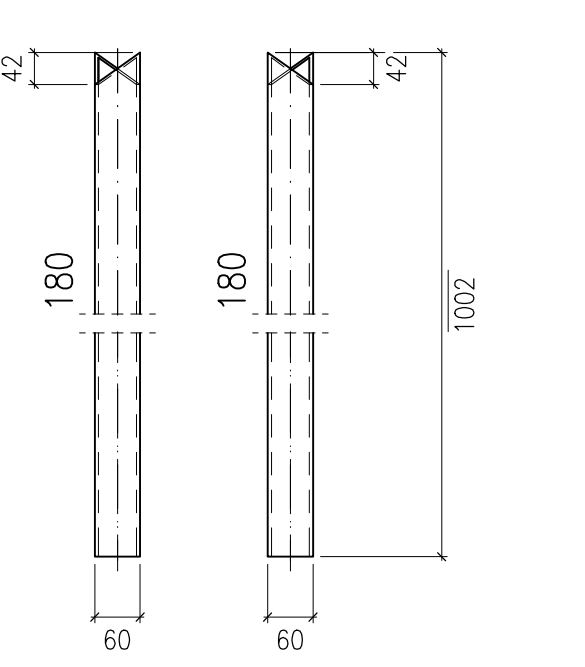
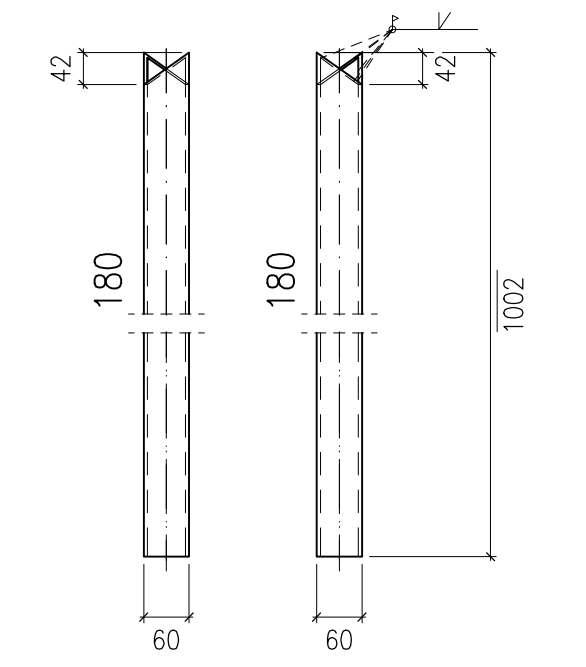
Widok 177 (1x), MSH80*5

** Zestawienie dla jednego elementu wysyłkowego-Poz.177 Suma 1/1 X Wykonac

Nr.	Trn.	Poz.	Nazwa	Sztuk	Profil	Materiał	Długość	Waga	Ozn.
1	1	177	Elem.	1	MSH80*5	S235JR	338	3.92	
2	1	1158	Elem.	2	L70*6	S235JR	91	1.16	
3	1	1159	Elem.	2	L70*6	S235JR	91	1.16	
Waga całkowita (kg)								6.24	
Gabaryty (W x S x D): 99 x 220 x 345									

Sztuk	Śruby	Norma	Materiał	Waga	Ozn.
2	M12*140	82101	8.8	0.31	Montażowe
2	M12*125	82101	8.8	0.28	Montażowe
Waga całkowita (kg)					0.60

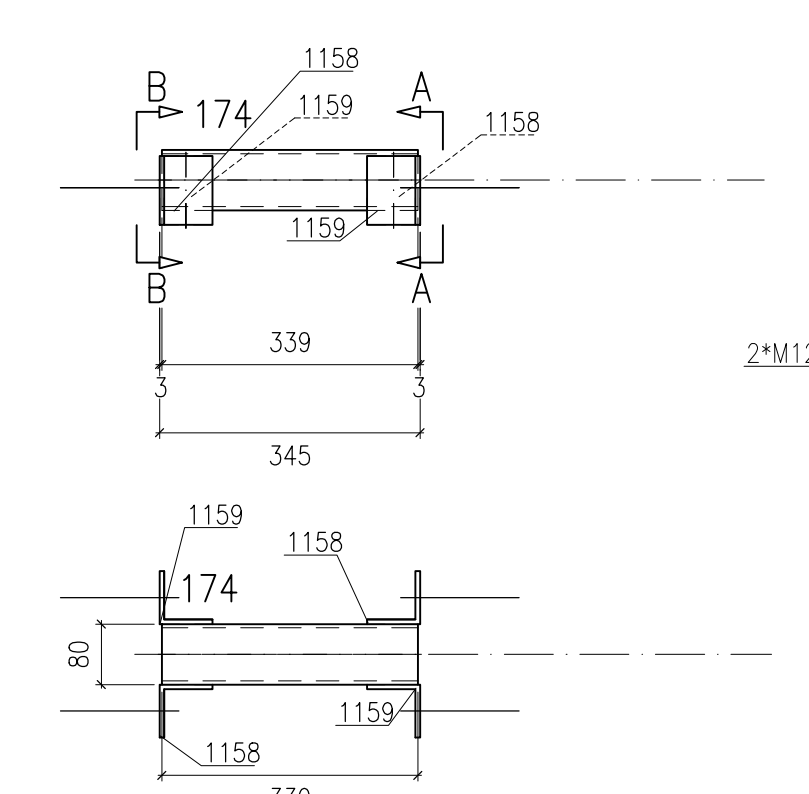
Poz. 180
skala 1:10



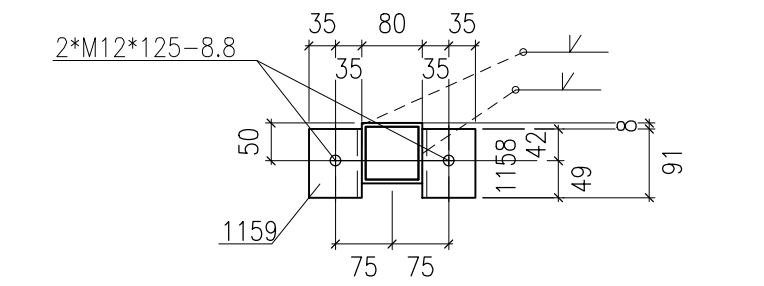
** Zestawienie dla jednego elementu wysyłkowego-Poz.180 Suma 14/14 X Wykonac

Nr.	Trn.	Poz.	Nazwa	Sztuk	Profil	Materiał	Długość	Waga	Ozn.
1	1	180	Elem.	1	MSH80*5	S235JR	1002	8.29	

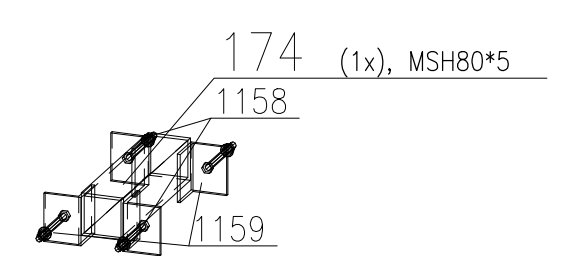
Poz. 174
skala 1:10



Widok 174, A-A



Widok 174, B-B



Widok 174 (1x), MSH80*5

** Zestawienie dla jednego elementu wysyłkowego-Poz.174 Suma 1/1 X Wykonac

Nr.	Trn.	Poz.	Nazwa	Sztuk	Profil	Materiał	Długość	Waga	Ozn.
1	1	174	Elem.	1	MSH80*5	S235JR	339	3.93	
2	1	1158	Elem.	2	L70*6	S235JR	91	1.16	
3	1	1159	Elem.	2	L70*6	S235JR	91	1.16	
Waga całkowita (kg)								6.25	
Gabaryty (W x S x D): 99 x 220 x 345									

Sztuk	Śruby	Norma	Materiał	Waga	Ozn.
4	M12*125	82101	8.8	0.571	Montażowe

UWAGI:

- KONSTRUKCJA ZWYKŁA DO DZIAŁALNOŚCI SPRAWNOŚĆ WYKONANA W PRZEDMIOTACH 1-2 (KLASA 2) WYKONANA W PRZEDMIOTACH 3-4 (KLASA 3) WYKONANA W PRZEDMIOTACH 5-6 (KLASA 4) WYKONANA W PRZEDMIOTACH 7-8 (KLASA 5) WYKONANA W PRZEDMIOTACH 9-10 (KLASA 6) WYKONANA W PRZEDMIOTACH 11-12 (KLASA 7) WYKONANA W PRZEDMIOTACH 13-14 (KLASA 8) WYKONANA W PRZEDMIOTACH 15-16 (KLASA 9) WYKONANA W PRZEDMIOTACH 17-18 (KLASA 10) WYKONANA W PRZEDMIOTACH 19-20 (KLASA 11) WYKONANA W PRZEDMIOTACH 21-22 (KLASA 12) WYKONANA W PRZEDMIOTACH 23-24 (KLASA 13) WYKONANA W PRZEDMIOTACH 25-26 (KLASA 14) WYKONANA W PRZEDMIOTACH 27-28 (KLASA 15) WYKONANA W PRZEDMIOTACH 29-30 (KLASA 16) WYKONANA W PRZEDMIOTACH 31-32 (KLASA 17) WYKONANA W PRZEDMIOTACH 33-34 (KLASA 18) WYKONANA W PRZEDMIOTACH 35-36 (KLASA 19) WYKONANA W PRZEDMIOTACH 37-38 (KLASA 20) WYKONANA W PRZEDMIOTACH 39-40 (KLASA 21) WYKONANA W PRZEDMIOTACH 41-42 (KLASA 22) WYKONANA W PRZEDMIOTACH 43-44 (KLASA 23) WYKONANA W PRZEDMIOTACH 45-46 (KLASA 24) WYKONANA W PRZEDMIOTACH 47-48 (KLASA 25) WYKONANA W PRZEDMIOTACH 49-50 (KLASA 26) WYKONANA W PRZEDMIOTACH 51-52 (KLASA 27) WYKONANA W PRZEDMIOTACH 53-54 (KLASA 28) WYKONANA W PRZEDMIOTACH 55-56 (KLASA 29) WYKONANA W PRZEDMIOTACH 57-58 (KLASA 30) WYKONANA W PRZEDMIOTACH 59-60 (KLASA 31) WYKONANA W PRZEDMIOTACH 61-62 (KLASA 32) WYKONANA W PRZEDMIOTACH 63-64 (KLASA 33) WYKONANA W PRZEDMIOTACH 65-66 (KLASA 34) WYKONANA W PRZEDMIOTACH 67-68 (KLASA 35) WYKONANA W PRZEDMIOTACH 69-70 (KLASA 36) WYKONANA W PRZEDMIOTACH 71-72 (KLASA 37) WYKONANA W PRZEDMIOTACH 73-74 (KLASA 38) WYKONANA W PRZEDMIOTACH 75-76 (KLASA 39) WYKONANA W PRZEDMIOTACH 77-78 (KLASA 40) WYKONANA W PRZEDMIOTACH 79-80 (KLASA 41) WYKONANA W PRZEDMIOTACH 81-82 (KLASA 42) WYKONANA W PRZEDMIOTACH 83-84 (KLASA 43) WYKONANA W PRZEDMIOTACH 85-86 (KLASA 44) WYKONANA W PRZEDMIOTACH 87-88 (KLASA 45) WYKONANA W PRZEDMIOTACH 89-90 (KLASA 46) WYKONANA W PRZEDMIOTACH 91-92 (KLASA 47) WYKONANA W PRZEDMIOTACH 93-94 (KLASA 48) WYKONANA W PRZEDMIOTACH 95-96 (KLASA 49) WYKONANA W PRZEDMIOTACH 97-98 (KLASA 50) WYKONANA W PRZEDMIOTACH 99-100 (KLASA 51) WYKONANA W PRZEDMIOTACH 101-102 (KLASA 52) WYKONANA W PRZEDMIOTACH 103-104 (KLASA 53) WYKONANA W PRZEDMIOTACH 105-106 (KLASA 54) WYKONANA W PRZEDMIOTACH 107-108 (KLASA 55) WYKONANA W PRZEDMIOTACH 109-110 (KLASA 56) WYKONANA W PRZEDMIOTACH 111-112 (KLASA 57) WYKONANA W PRZEDMIOTACH 113-114 (KLASA 58) WYKONANA W PRZEDMIOTACH 115-116 (KLASA 59) WYKONANA W PRZEDMIOTACH 117-118 (KLASA 60) WYKONANA W PRZEDMIOTACH 119-120 (KLASA 61) WYKONANA W PRZEDMIOTACH 121-122 (KLASA 62) WYKONANA W PRZEDMIOTACH 123-124 (KLASA 63) WYKONANA W PRZEDMIOTACH 125-126 (KLASA 64) WYKONANA W PRZEDMIOTACH 127-128 (KLASA 65) WYKONANA W PRZEDMIOTACH 129-130 (KLASA 66) WYKONANA W PRZEDMIOTACH 131-132 (KLASA 67) WYKONANA W PRZEDMIOTACH 133-134 (KLASA 68) WYKONANA W PRZEDMIOTACH 135-136 (KLASA 69) WYKONANA W PRZEDMIOTACH 137-138 (KLASA 70) WYKONANA W PRZEDMIOTACH 139-140 (KLASA 71) WYKONANA W PRZEDMIOTACH 141-142 (KLASA 72) WYKONANA W PRZEDMIOTACH 143-144 (KLASA 73) WYKONANA W PRZEDMIOTACH 145-146 (KLASA 74) WYKONANA W PRZEDMIOTACH 147-148 (KLASA 75) WYKONANA W PRZEDMIOTACH 149-150 (KLASA 76) WYKONANA W PRZEDMIOTACH 151-152 (KLASA 77) WYKONANA W PRZEDMIOTACH 153-154 (KLASA 78) WYKONANA W PRZEDMIOTACH 155-156 (KLASA 79) WYKONANA W PRZEDMIOTACH 157-158 (KLASA 80) WYKONANA W PRZEDMIOTACH 159-160 (KLASA 81) WYKONANA W PRZEDMIOTACH 161-162 (KLASA 82) WYKONANA W PRZEDMIOTACH 163-164 (KLASA 83) WYKONANA W PRZEDMIOTACH 165-166 (KLASA 84) WYKONANA W PRZEDMIOTACH 167-168 (KLASA 85) WYKONANA W PRZEDMIOTACH 169-170 (KLASA 86) WYKONANA W PRZEDMIOTACH 171-172 (KLASA 87) WYKONANA W PRZEDMIOTACH 173-174 (KLASA 88) WYKONANA W PRZEDMIOTACH 175-176 (KLASA 89) WYKONANA W PRZEDMIOTACH 177-178 (KLASA 90) WYKONANA W PRZEDMIOTACH 179-180 (KLASA 91) WYKONANA W PRZEDMIOTACH 181-182 (KLASA 92) WYKONANA W PRZEDMIOTACH 183-184 (KLASA 93) WYKONANA W PRZEDMIOTACH 185-186 (KLASA 94) WYKONANA W PRZEDMIOTACH 187-188 (KLASA 95) WYKONANA W PRZEDMIOTACH 189-190 (KLASA 96) WYKONANA W PRZEDMIOTACH 191-192 (KLASA 97) WYKONANA W PRZEDMIOTACH 193-194 (KLASA 98) WYKONANA W PRZEDMIOTACH 195-196 (KLASA 99) WYKONANA W PRZEDMIOTACH 197-198 (KLASA 100) WYKONANA W PRZEDMIOTACH 199-200 (KLASA 101) WYKONANA W PRZEDMIOTACH 201-202 (KLASA 102) WYKONANA W PRZEDMIOTACH 203-204 (KLASA 103) WYKONANA W PRZEDMIOTACH 205-206 (KLASA 104) WYKONANA W PRZEDMIOTACH 207-208 (KLASA 105) WYKONANA W PRZEDMIOTACH 209-210 (KLASA 106) WYKONANA W PRZEDMIOTACH 211-212 (KLASA 107) WYKONANA W PRZEDMIOTACH 213-214 (KLASA 108) WYKONANA W PRZEDMIOTACH 215-216 (KLASA 109) WYKONANA W PRZEDMIOTACH 217-218 (KLASA 110) WYKONANA W PRZEDMIOTACH 219-220 (KLASA 111) WYKONANA W PRZEDMIOTACH 221-222 (KLASA 112) WYKONANA W PRZEDMIOTACH 223-224 (KLASA 113) WYKONANA W PRZEDMIOTACH 225-226 (KLASA 114) WYKONANA W PRZEDMIOTACH 227-228 (KLASA 115) WYKONANA W PRZEDMIOTACH 229-230 (KLASA 116) WYKONANA W PRZEDMIOTACH 231-232 (KLASA 117) WYKONANA W PRZEDMIOTACH 233-234 (KLASA 118) WYKONANA W PRZEDMIOTACH 235-236 (KLASA 119) WYKONANA W PRZEDMIOTACH 237-238 (KLASA 120) WYKONANA W PRZEDMIOTACH 239-240 (KLASA 121) WYKONANA W PRZEDMIOTACH 241-242 (KLASA 122) WYKONANA W PRZEDMIOTACH 243-244 (KLASA 123) WYKONANA W PRZEDMIOTACH 245-246 (KLASA 124) WYKONANA W PRZEDMIOTACH 247-248 (KLASA 125) WYKONANA W PRZEDMIOTACH 249-250 (KLASA 126) WYKONANA W PRZEDMIOTACH 251-252 (KLASA 127) WYKONANA W PRZEDMIOTACH 253-254 (KLASA 128) WYKONANA W PRZEDMIOTACH 255-256 (KLASA 129) WYKONANA W PRZEDMIOTACH 257-258 (KLASA 130) WYKONANA W PRZEDMIOTACH 259-260 (KLASA 131) WYKONANA W PRZEDMIOTACH 261-262 (KLASA 132) WYKONANA W PRZEDMIOTACH 263-264 (KLASA 133) WYKONANA W PRZEDMIOTACH 265-266 (KLASA 134) WYKONANA W PRZEDMIOTACH 267-268 (KLASA 135) WYKONANA W PRZEDMIOTACH 269-270 (KLASA 136) WYKONANA W PRZEDMIOTACH 271-272 (KLASA 137) WYKONANA W PRZEDMIOTACH 273-274 (KLASA 138) WYKONANA W PRZEDMIOTACH 275-276 (KLASA 139) WYKONANA W PRZEDMIOTACH 277-278 (KLASA 140) WYKONANA W PRZEDMIOTACH 279-280 (KLASA 141) WYKONANA W PRZEDMIOTACH 281-282 (KLASA 142) WYKONANA W PRZEDMIOTACH 283-284 (KLASA 143) WYKONANA W PRZEDMIOTACH 285-286 (KLASA 144) WYKONANA W PRZEDMIOTACH 287-288 (KLASA 145) WYKONANA W PRZEDMIOTACH 289-290 (KLASA 146) WYKONANA W PRZEDMIOTACH 291-292 (KLASA 147) WYKONANA W PRZEDMIOTACH 293-294 (KLASA 148) WYKONANA W PRZEDMIOTACH 295-296 (KLASA 149) WYKONANA W PRZEDMIOTACH 297-298 (KLASA 150) WYKONANA W PRZEDMIOTACH 299-300 (KLASA 151) WYKONANA W PRZEDMIOTACH 301-302 (KLASA 152) WYKONANA W PRZEDMIOTACH 303-304 (KLASA 153) WYKONANA W PRZEDMIOTACH 305-306 (KLASA 154) WYKONANA W PRZEDMIOTACH 307-308 (KLASA 155) WYKONANA W PRZEDMIOTACH 309-310 (KLASA 156) WYKONANA W PRZEDMIOTACH 311-312 (KLASA 157) WYKONANA W PRZEDMIOTACH 313-314 (KLASA 158) WYKONANA W PRZEDMIOTACH 315-316 (KLASA 159) WYKONANA W PRZEDMIOTACH 317-318 (KLASA 160) WYKONANA W PRZEDMIOTACH 319-320 (KLASA 161) WYKONANA W PRZEDMIOTACH 321-322 (KLASA 162) WYKONANA W PRZEDMIOTACH 323-324 (KLASA 163) WYKONANA W PRZEDMIOTACH 325-326 (KLASA 164) WYKONANA W PRZEDMIOTACH 327-328 (KLASA 165) WYKONANA W PRZEDMIOTACH 329-330 (KLASA 166) WYKONANA W PRZEDMIOTACH 331-332 (KLASA 167) WYKONANA W PRZEDMIOTACH 333-334 (KLASA 168) WYKONANA W PRZEDMIOTACH 335-336 (KLASA 169) WYKONANA W PRZEDMIOTACH 337-338 (KLASA 170) WYKONANA W PRZEDMIOTACH 339-340 (KLASA 171) WYKONANA W PRZEDMIOTACH 341-342 (KLASA 172) WYKONANA W PRZEDMIOTACH 343-344 (KLASA 173) WYKONANA W PRZEDMIOTACH 345-346 (KLASA 174) WYKONANA W PRZEDMIOTACH 347-348 (KLASA 175) WYKONANA W PRZEDMIOTACH 349-350 (KLASA 176) WYKONANA W PRZEDMIOTACH 351-352 (KLASA 177) WYKONANA W PRZEDMIOTACH 353-354 (KLASA 178) WYKONANA W PRZEDMIOTACH 355-356 (KLASA 179) WYKONANA W PRZEDMIOTACH 357-358 (KLASA 180) WYKONANA W PRZEDMIOTACH 359-360 (KLASA 181) WYKONANA W PRZEDMIOTACH 361-362 (KLASA 182) WYKONANA W PRZEDMIOTACH 363-364 (KLASA 183) WYKONANA W PRZEDMIOTACH 365-366 (KLASA 184) WYKONANA W PRZEDMIOTACH 367-368 (KLASA 185) WYKONANA W PRZEDMIOTACH 369-370 (KLASA 186) WYKONANA W PRZEDMIOTACH 371-372 (KLASA 187) WYKONANA W PRZEDMIOTACH 373-374 (KLASA 188) WYKONANA W PRZEDMIOTACH 375-376 (KLASA 189) WYKONANA W PRZEDMIOTACH 377-378 (KLASA 190) WYKONANA W PRZEDMIOTACH 379-380 (KLASA 191) WYKONANA W PRZEDMIOTACH 381-382 (KLASA 192) WYKONANA W PRZEDMIOTACH 383-384 (KLASA 193) WYKONANA W PRZEDMIOTACH 385-386 (KLASA 194) WYKONANA W PRZEDMIOTACH 387-388 (KLASA 195) WYKONANA W PRZEDMIOTACH 389-390 (KLASA 196) WYKONANA W PRZEDMIOTACH 391-392 (KLASA 197) WYKONANA W PRZEDMIOTACH 393-394 (KLASA 198) WYKONANA W PRZEDMIOTACH 395-396 (KLASA 199) WYKONANA W PRZEDMIOTACH 397-398 (KLASA 200) WYKONANA W PRZEDMIOTACH 399-400 (KLASA 201) WYKONANA W PRZEDMIOTACH 401-402 (KLASA 202) WYKONANA W PRZEDMIOTACH 403-404 (KLASA 203) WYKONANA W PRZEDMIOTACH 405-406 (KLASA 204) WYKONANA W PRZEDMIOTACH 407-408 (KLASA 205) WYKONANA W PRZEDMIOTACH 409-410 (KLASA 206) WYKONANA W PRZEDMIOTACH 411-412 (KLASA 207) WYKONANA W PRZEDMIOTACH 413-414 (KLASA 208) WYKONANA W PRZEDMIOTACH 415-416 (KLASA 209) WYKONANA W PRZEDMIOTACH 417-418 (KLASA 210) WYKONANA W PRZEDMIOTACH 419-420 (KLASA 211) WYKONANA W PRZEDMIOTACH 421-422 (KLASA 212) WYKONANA W PRZEDMIOTACH 423-424 (KLASA 213) WYKONANA W PRZEDMIOTACH 425-426 (KLASA 214) WYKONANA W PRZEDMIOTACH 427-428 (KLASA 215) WYKONANA W PRZEDMIOTACH 429-430 (KLASA 216) WYKONANA W PRZEDMIOTACH 431-432 (KLASA 217) WYKONANA W PRZEDMIOTACH 433-434 (KLASA 218) WYKONANA W PRZEDMIOTACH 435-436 (KLASA 219) WYKONANA W PRZEDMIOTACH 437-438 (KLASA 220) WYKONANA W PRZEDMIOTACH 439-440 (KLASA 221) WYKONANA W PRZEDMIOTACH 441-442 (KLASA 222) WYKONANA W PRZEDMIOTACH 443-444 (KLASA 223) WYKONANA W PRZEDMIOTACH 445-446 (KLASA 224) WYKONANA W PRZEDMIOTACH 447-448 (KLASA 225) WYKONANA W PRZEDMIOTACH 449-450 (KLASA 226) WYKONANA W PRZEDMIOTACH 451-452 (KLASA 227) WYKONANA W PRZEDMIOTACH 453-454 (KLASA 228) WYKONANA W PRZEDMIOTACH 455-456 (KLASA 229) WYKONANA W PRZEDMIOTACH 457-458 (KLASA 230) WYKONANA W PRZEDMIOTACH 459-460 (KLASA 231) WYKONANA W PRZEDMIOTACH 461-462 (KLASA 232) WYKONANA W PRZEDMIOTACH 463-464 (KLASA 233) WYKONANA W PRZEDMIOTACH 465-466 (KLASA 234) WYKONANA W PRZEDMIOTACH 467-468 (KLASA 235) WYKONANA W PRZEDMIOTACH 469-470 (KLASA 236) WYKONANA W PRZEDMIOTACH 471-472 (KLASA 237) WYKONANA W PRZEDMIOTACH 473-474 (KLASA 238) WYKONANA W PRZEDMIOTACH 475-476 (KLASA 239) WYKONANA W PRZEDMIOTACH 477-478 (KLASA 240) WYKONANA W PRZEDMIOTACH 479-480 (KLASA 241) WYKONANA W PRZEDMIOTACH 481-482 (KLASA 242) WYKONANA W PRZEDMIOTACH 483-484 (KLASA