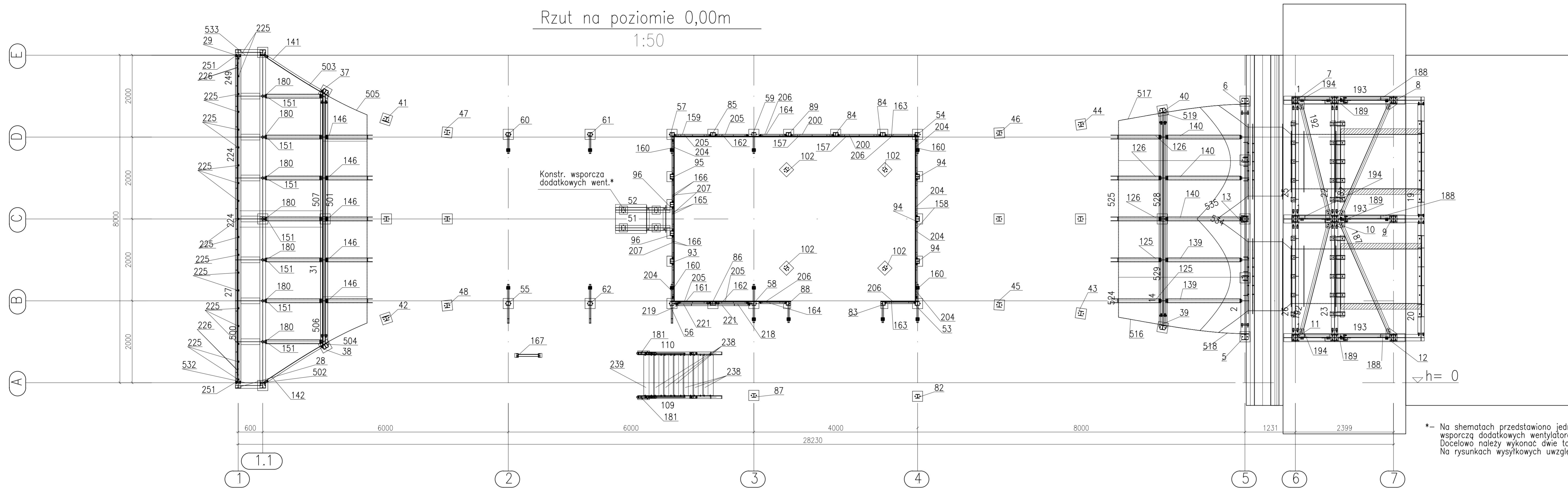
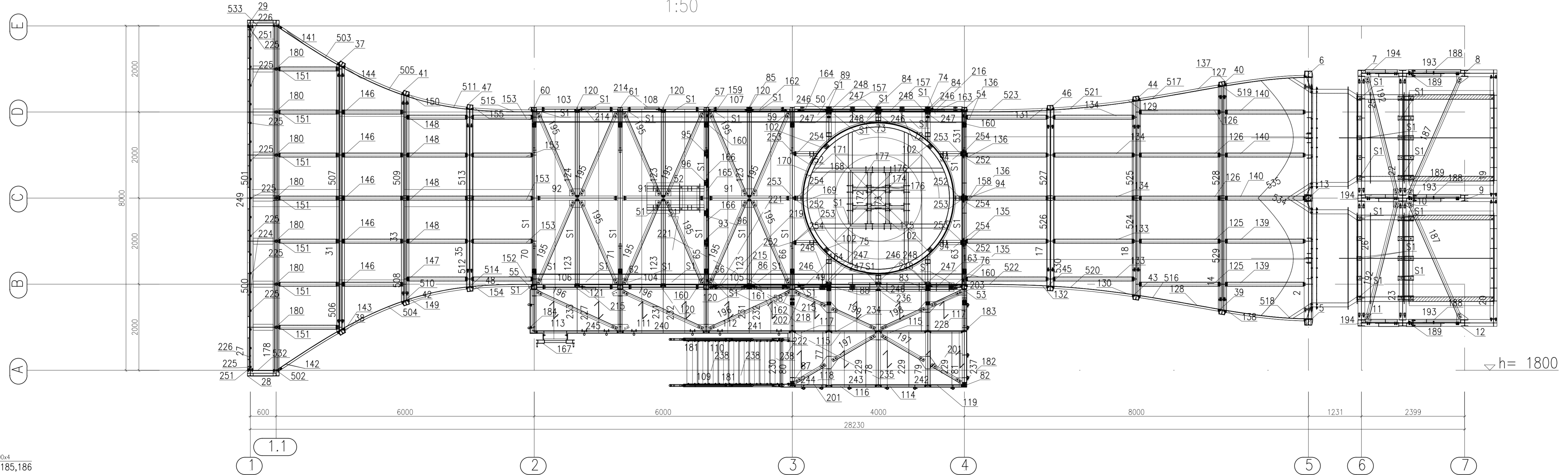


Rzut na poziomie 0,00m  
1:50



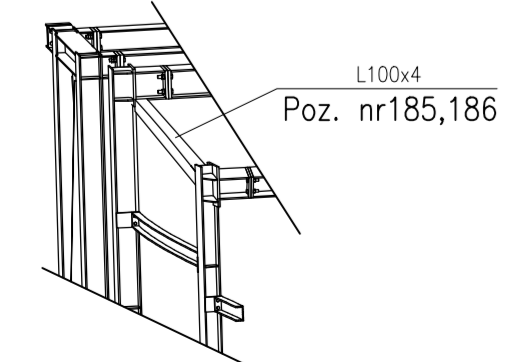
\*- Na schematach przedstawiono jedną konstrukcję wsporczą dodatkowych wentylatorów. Docelowo należy wykonać dwie takie konstrukcje. Na rysunkach wysiękowych uwzględniono docelową ilość elementów.

Rzut na poziomie +/-1,800m  
1:50



- KONSTRUKCJA ZAWALFIKOWANA DO EXC2 KLASY KONSTRUKCJI SPAWANYCH WEDŁUG PN-EN-1090-2.
- WYKONANIE, WYMAGANIA TECHNICZNE I TOLERANCJE ZGODNE Z NORMĄ PN-EN-1090-2.
- WSELEKIE ZMIANY KONSTRUKCYJNE WYNIKAJE PODCZAS MONTAŻU NALEŻY WYCZESNIĆ I ZGODNIC Z KONSTRUKTOREM.
- POKROKI MALARSKIE PONOWNIE ZABEZPIECZENIE MALOWANYCH POWIERZCHNI DLA KATEGORII KORYZJACJI C2. PO ZAMONTOWANIU KONSTRUKCJI STALOWEJ NALEŻY UZIĘCZNIĆ EWENTUALNE UBYTKI POKROKÓW ANTYKORYZYJNYCH PODCZAS TRANSPORTU I MONTAŻU. POWIERZCHNIE KONSTRUKCJI STALOWYCH MUSZĄ BYĆ ODŁUSZCZONE I OCYSZCZONE Z PIŁKI.
- WYMIARY OZNACZONE XXXXX NIE SĄ W SKALI.
- WYKONAWCA MUSI OPRACOWAĆ PROJEKT MONTAŻU KONSTRUKCJI STALOWEJ.
- KOLOR KONSTRUKCJI WYKONAWCY INWESTORA.
- PO OSTATECZNYM DOBORZE WENTYLATORÓW ORAZ TŁUMIKÓW NALEŻY PRZELECZYĆ PONOWNIE KONSTRUKCJE WSPORCZĄ Z UWZGLĘDNIENIEM OBŁAŻENIA OD TYCH URZĄDZEŃ.
- NALEŻY SPRAWDZIĆ POPRAWNOŚĆ ŚREDNICY RURY I KOLNERZY ANTYWIBRACYJNYCH DOCHODZĄCEJ DO KONSTRUKCJI KIEROWANNA POMIĘRZEM.
- ZE WZGLĘDU NA KONECZNOŚĆ DOPASOWANIA KONSTRUKCJI DO ISTNIEJĄCEGO FUNDAMENTU NALEŻY MONTAŻ ROZPOCZĄĆ OD JEJ OINIENIARZACIA.
- DO ŁĄCZENIA SŁUPKÓW LAKEROWANEJ Z KONSTRUKCJĄ STALOWĄ UŻYWAĆ ŚRUB ZAMKOWYCH Z WYPŁASZCZONĄ GŁÓWKĄ ORAZ PODKŁADEK SPRĘŻYSTYCH. OTWORY POD ŚRUBY MUSZĄ BYĆ FAZOWANE BY GŁÓWKA ŚRUBY CHOWAŁA SIĘ NA RÓWNO Z LICEM SŁUPKI. LEŚ ŚRUBY NIE POWINNY BYĆ ZAKŁĘBIONE LUB WYSTĄPIAĆ WIĘCEJ NIŻ 0,10 mm. ŚRUBY ZAMKOWE NIE SĄ ZESTAWIONE W ŁUSCIE ŚRUBI.
- PRZY ŁĄCZENIU SKŁEJKI DOPUSZCZA SIĘ NIERÓWNOŚĆ NIE WIĘKSZE NIŻ 2 mm.
- W WARIANTACH KONFUZORA I DIFUZORA SPINAĆ OD ZEWNĘTRZNEJ STRONY DO POZYCJA ZMAGNIĘTY L100K. PRZYCŁĄCZĄĆ DO RÓWNIŻ DO ŚLUPÓW.
- ODCHYLENIE PŁASKOŚCI PANELI STYKAJĄCYCH ZE STRUMIENIEM POWIETRZA WENIĄTRZ TUNELU NIE POWINNY PRZEKRZYWAĆ 2 mm/1000 mm.
- BEZPĘCZNE PRZOSTĘPŁAŁE DO STRUMIENIA POWIETRZA USOKI NA STYKU ELEMENTÓW NIE POWINNY PRZEKRZYWAĆ 2,0 mm.
- OŚ TUNELU NIE POWINNA ODBEĞAĆ OD TEORETYCZNEJ WIĘCEJ NIŻ 0,20 mm.
- ODCHYLENIE KĄTOWE POWIERZCHNI ELEMENTÓW STYKAJĄCYCH ZE STRUMIENIEM POWIETRZA WENIĄTRZ TUNELU NIE POWINNY PRZEKRZYWAĆ 2,0 mm.
- PRZED PRZYSTĄPIENIEM DO REALIZACJI OBIEKTU NALEŻY NA PODSTAWIE PROJEKTU KONSTRUKCJI OPRACOWAĆ PROJEKT TECHNOLOGII I ORGANIZACJI ROBÓT BUDOWLANO - MONTAŻOWYCH I ZGODNE Z TAKIM OPRACOWANIEM PRZEWODZIĆ ROBÓTĘ NA BUDOWIE.
- PODCAZ PRZEWODZENIA ROBÓT BUDOWLANYCH NALEŻY ZWRÓCIĆ SZCZEGÓLNA UWAGĘ NA ZABEZPIECZENIE PRZED ZABURZENIEM I USZKODZENIEM SĄSIADUJĄCYCH Z MIEJSCEM PRZEWODZENIA ROBÓT CIĄGÓW KOMUNIKACYJNYCH, POMIĘCZCZÓW ORAZ ELEMENTÓW BUDOWY I JEJ WYPOSAŻENIA.
- PRZED ZŁOŻENIEM OFERTY NALEŻY ZAPOZNAC SIĘ NA MIEJSCU NA OBIEKCIE Z WARUNKAMI W JAKICH PRZEWODZONE BĘDĄ PRACE BUDOWLANE.
- PRZED WYKONANIEM PROJEKTOWANEJ KONSTRUKCJI WSZYSTKIE WYMIARY NALEŻY SPRAWDZIĆ NA MIEJSCU.

Nieopisane spójny:  
1. Pachwinowe (  $\Delta$  ) = 0,7 najmniejszej grubości spawanych elem.  
- dwustronne (  $\nabla$  ) = 0,5 najmniejszej grubości spawanych elem.  
2. Czółowe (  $\nabla$  ) - na pełny przetop.



W narażonych poszyciach wspawac zmmogęly L100x6 (elementy widoczne w długichch handlowych poszczegolne elementy należy domierzać 1 dociatna na budowie)

Rzeczpospolita polska		Data:		Miejscowość:	
Tytuł:					
<b>"BUDOWA TUNELU AERODYNAMICZNEGO ZMIENNYCH TURBULENCJI"</b>					
w Pionkach, ul. Przemysłowa 2, 28-670 Pionki					
Opracowanie:	Imię i nazwisko:	Nr uprawnień:	Podpis:	Jednostka opracowująca:	
Wzrost:	mjr inż. Adam Wilkos	PK0102190011		ABK PRACOWNIA PROJEKTOWA ARAM WILKOS ul. Włocławek 10 01-142 Warszawa	
Konstrukcja:	mgr inż. Arkadiusz Gliód	PK0106190008		ABK PRACOWNIA PROJEKTOWA ARAM WILKOS ul. Włocławek 10 01-142 Warszawa	
Opis:	mjr inż. Rafał Ówlik			ABK PRACOWNIA PROJEKTOWA ARAM WILKOS ul. Włocławek 10 01-142 Warszawa	
Inwestor:				Nazwa rysunku:	
INSTITUT TECHNIKI BUDOWLANEJ ul. Filtrowa 1 00-611 Warszawa				Rzut w poziomie 0,00 m i +/- 1,800 m	
				Skala:	
				1:50	
				Data:	
				sierpień 2018	
				Sygnatura:	
				PW-KS-S-02	
				Arkusz:	
				A1+	