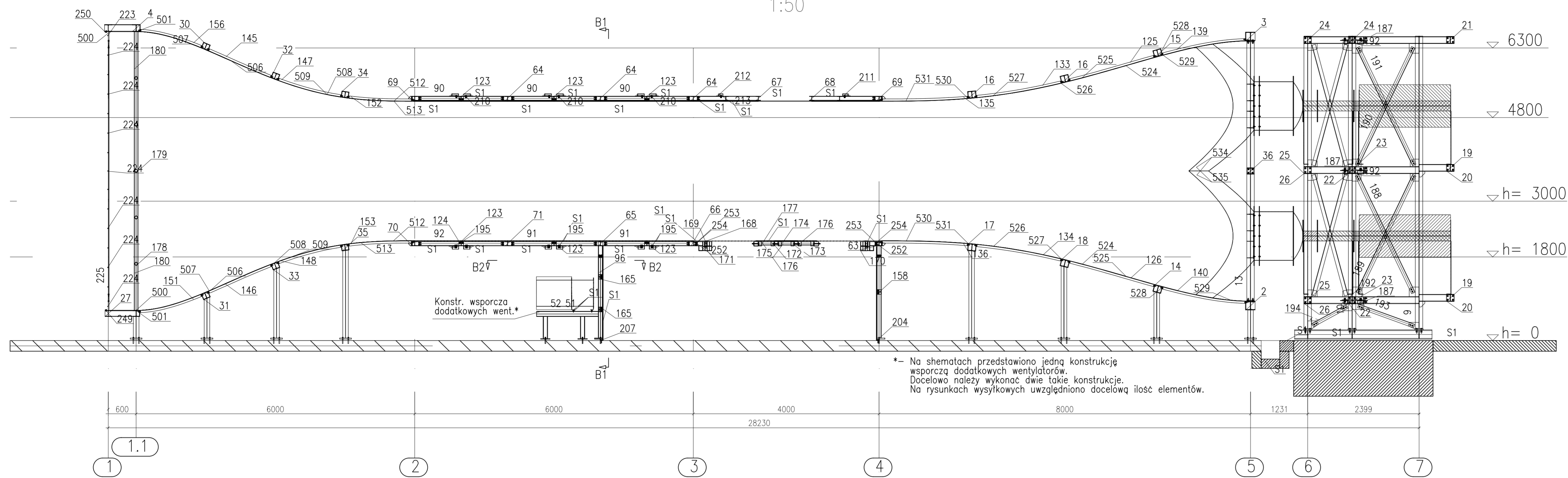
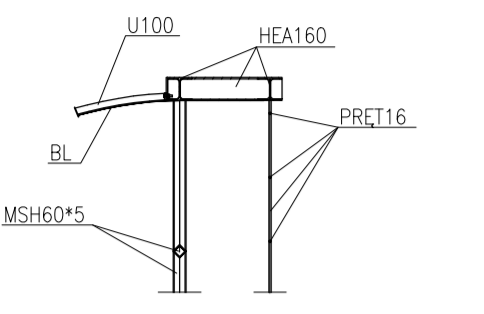


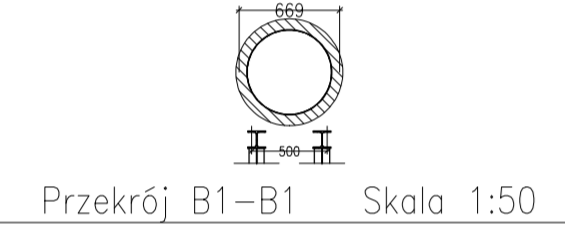
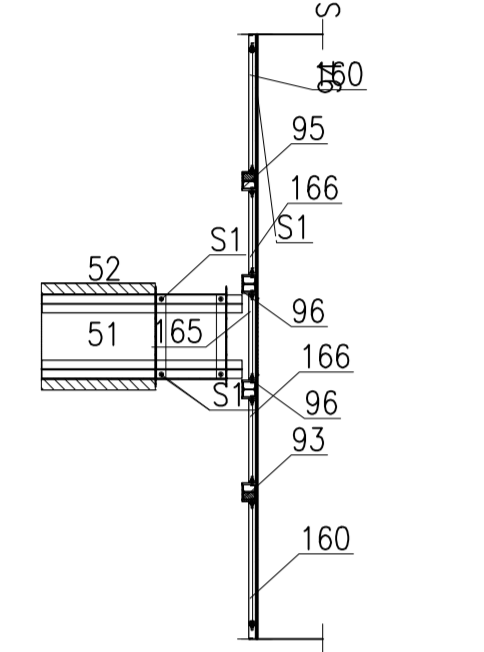
Widok w osi C  
1:50



Przekrój B-B M 1:50



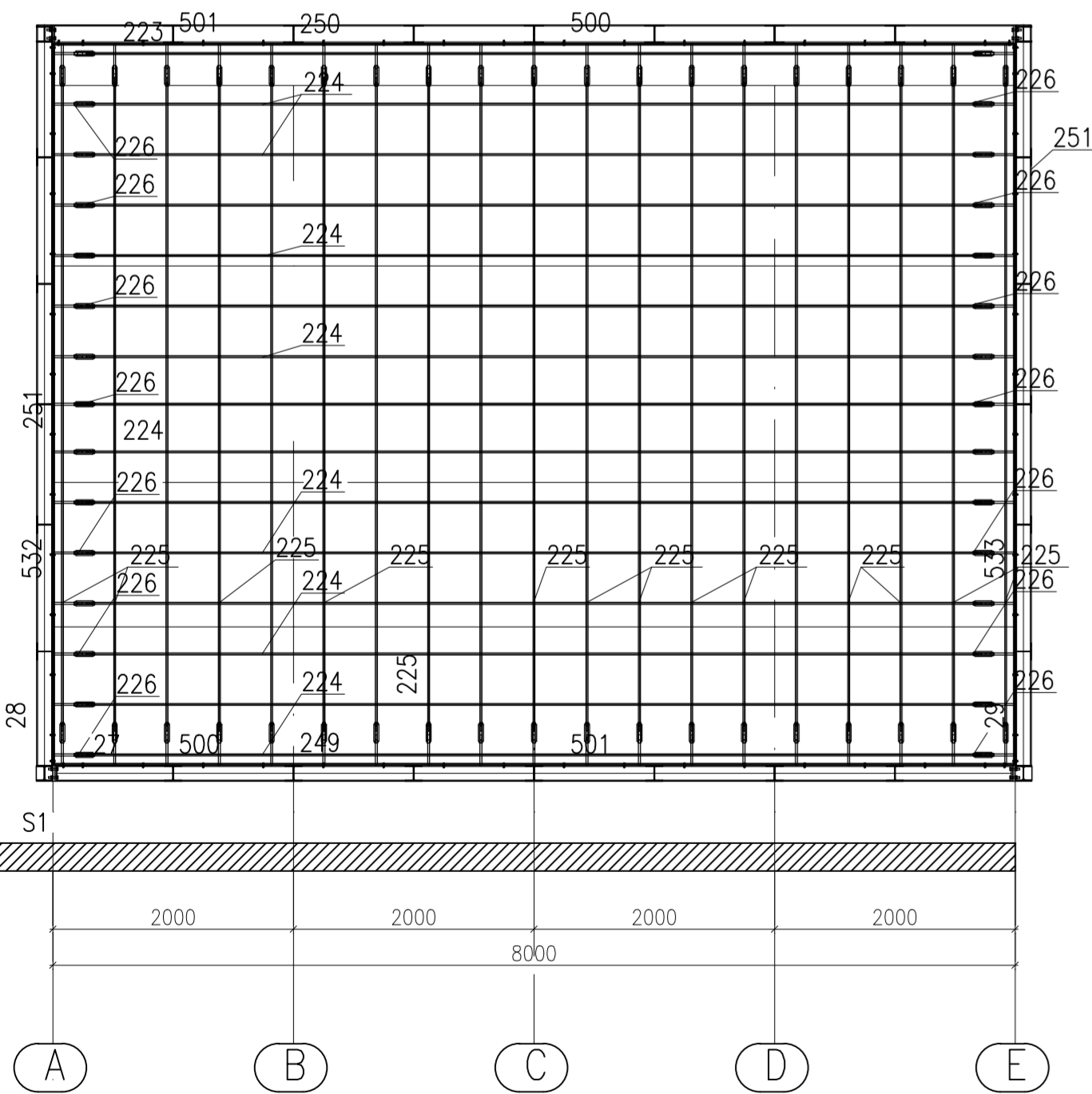
Przekrój B2-B2 M 1:50



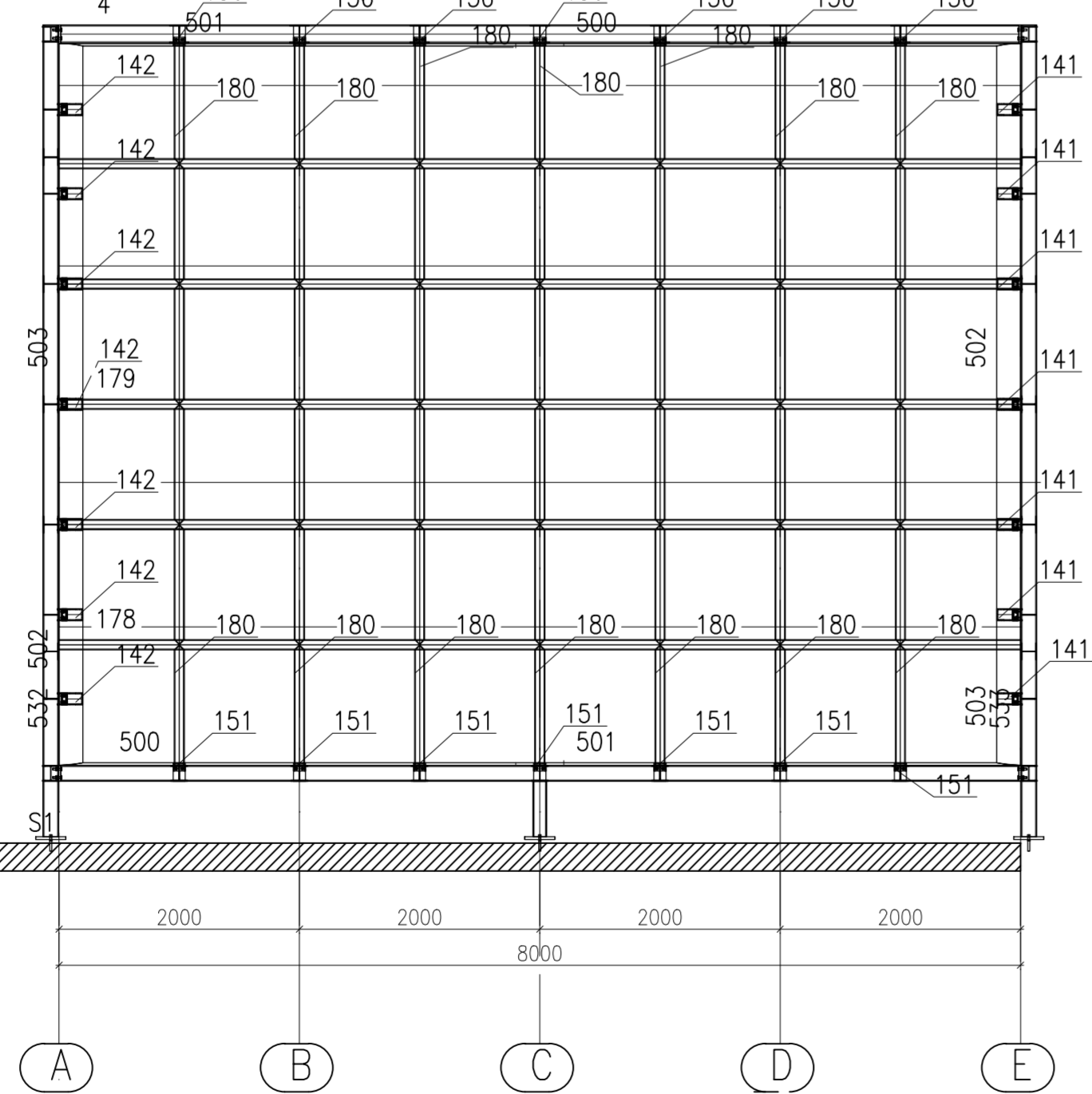
Przekrój B1-B1 Skala 1:50

Konstr. wsporczą dodatkowych went.\*  
\* - Na schematach przedstawiono jedną konstrukcję wsporczą dodatkowych wentylatorów. Docelowo należy wykonać dwie takie konstrukcje. Na rysunkach wysyłkowych uwzględniono docelową ilość elementów.

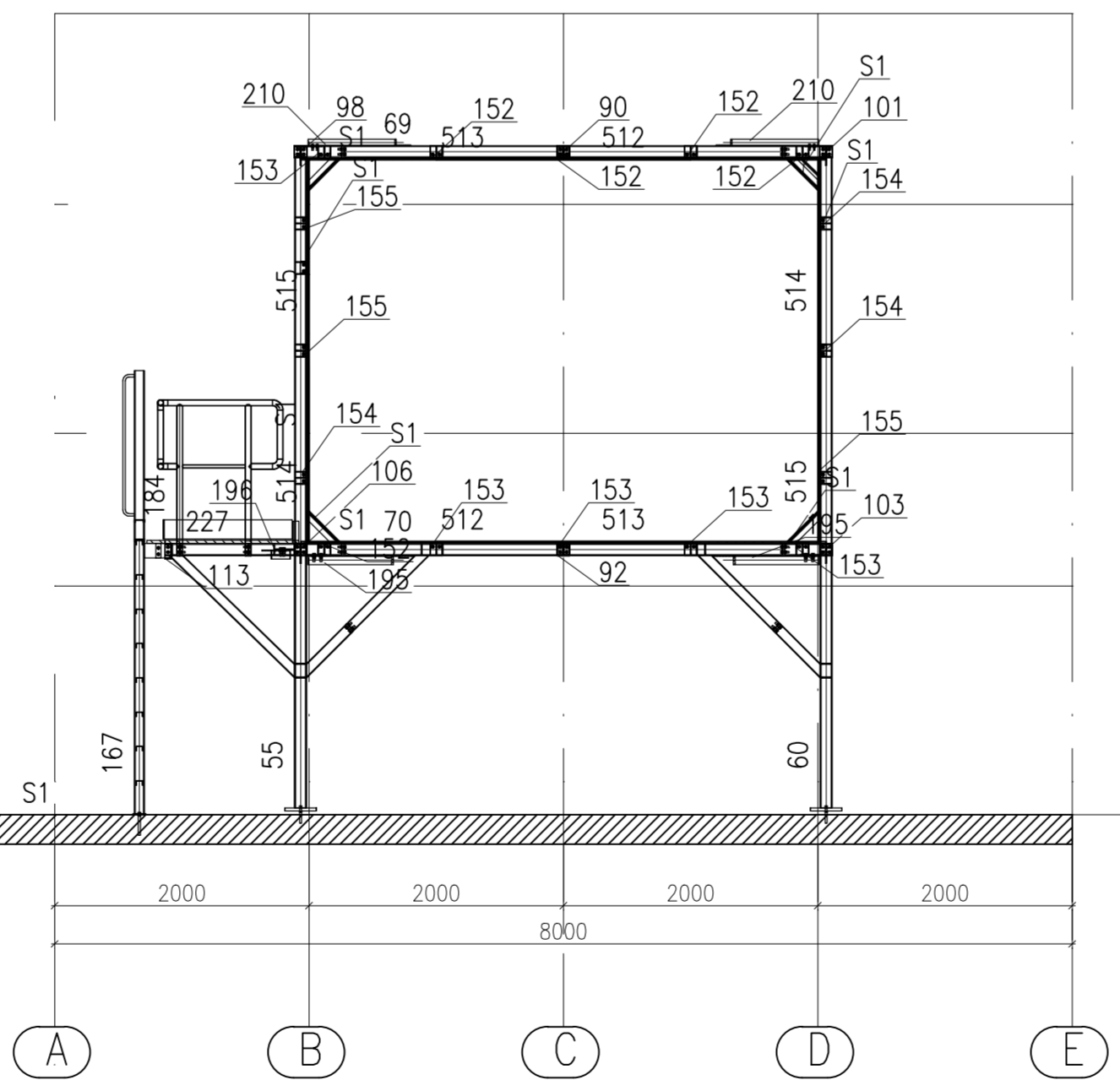
Widok w osi 1  
1:50



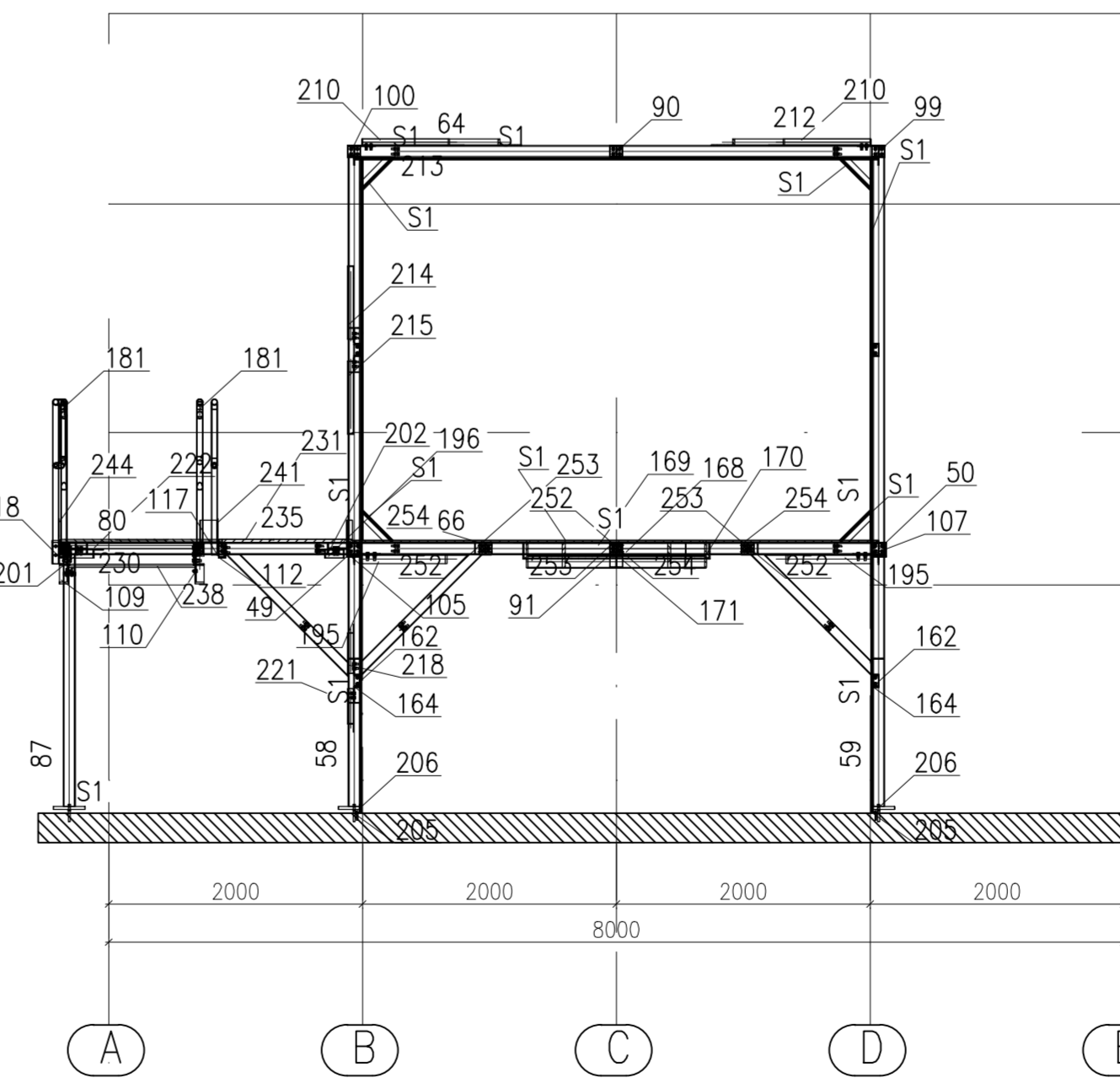
Widok w osi 1.1  
1:50



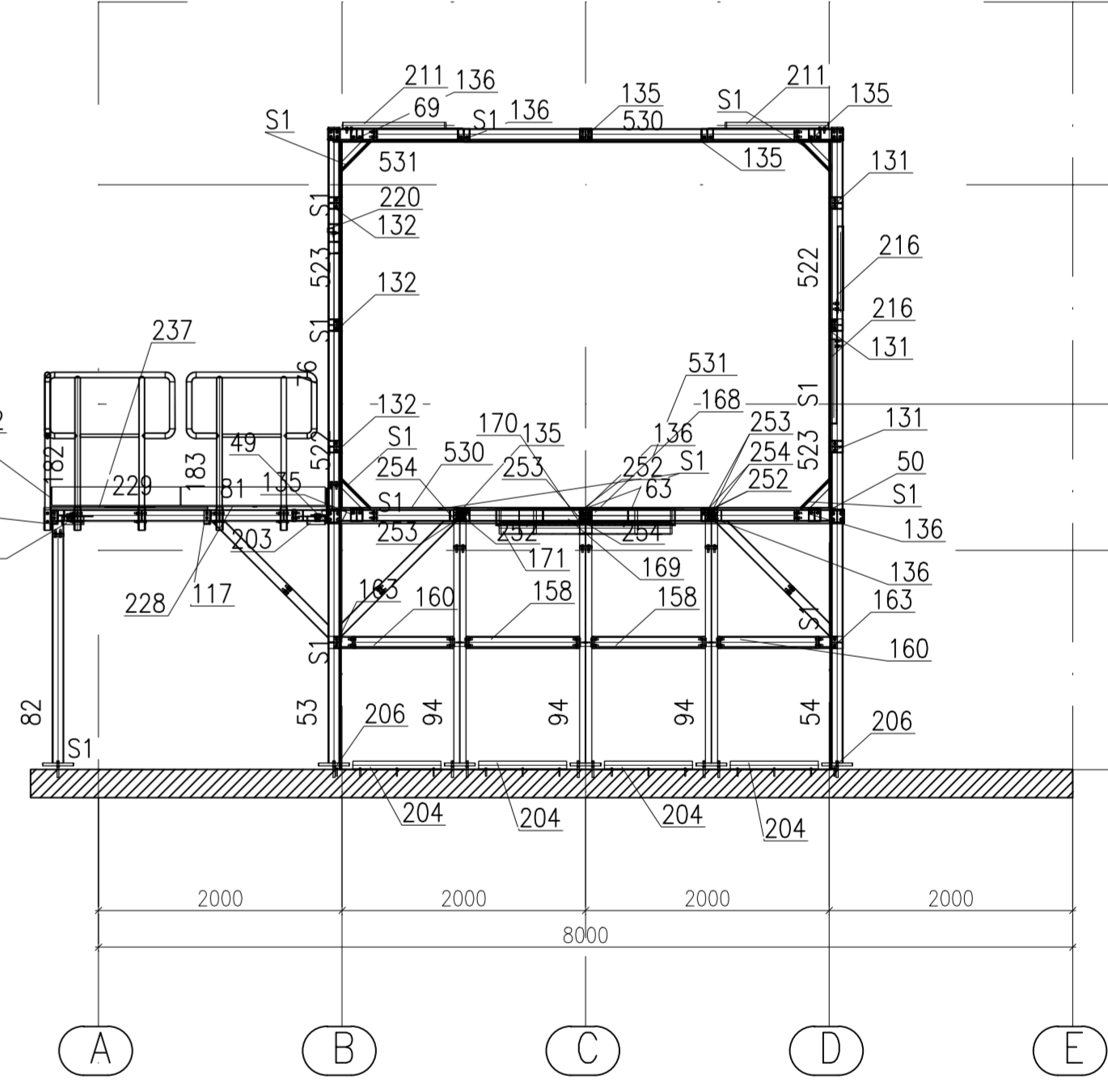
Widok w osi 2  
1:50



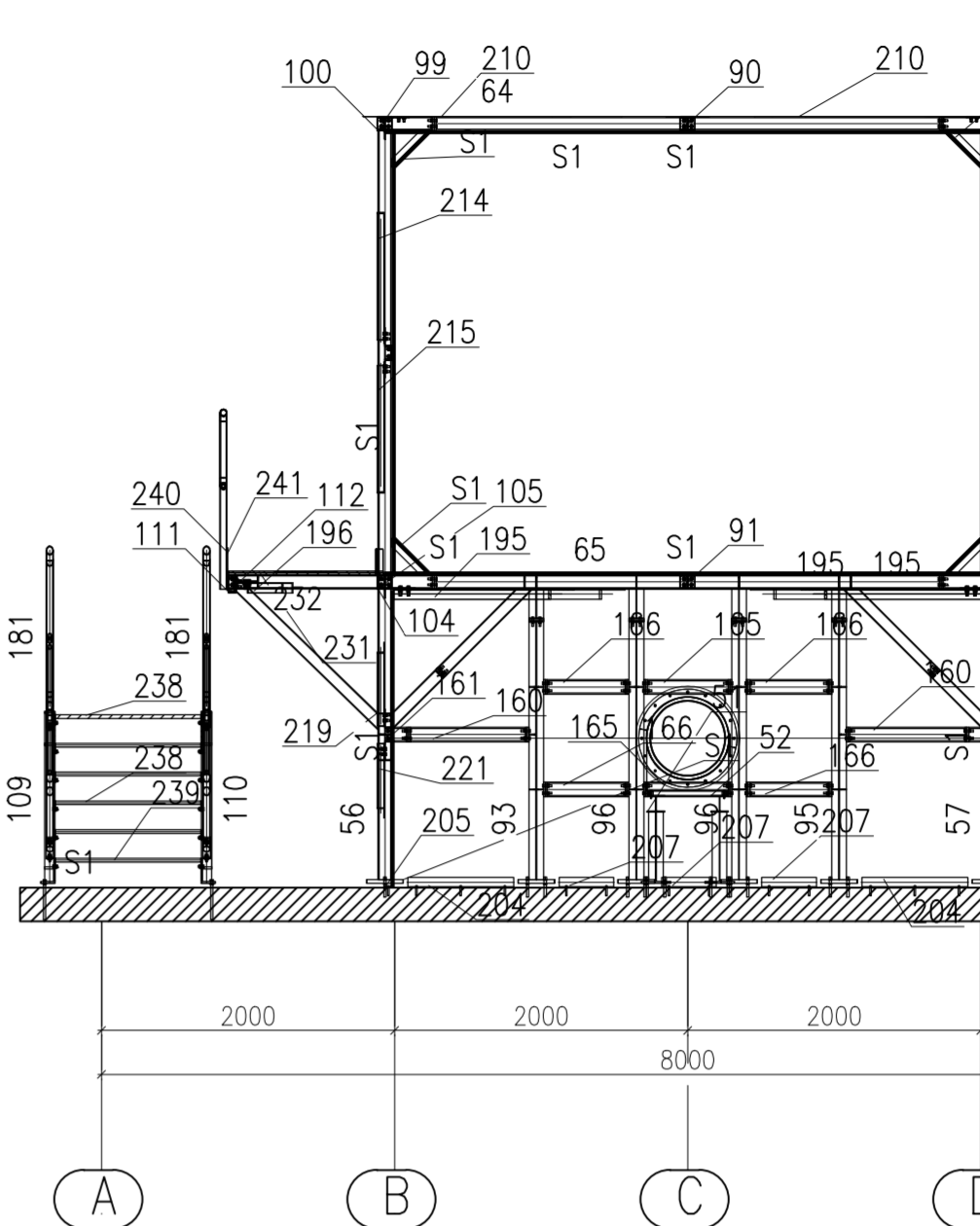
Widok w osi 3  
1:50



Widok w osi 4  
1:50



Przekrój B1-B1 Skala 1:50



- KONSTRUKCJA ZAKWALIFIKOWANA DO EXC2 KLASY KONSTRUKCJI SPAWANYCH WEDŁUG PN-EN-1090-2.
  - WYKONANIE WYMAGANIA TECHNICZNE I TOLERANCJE ZGODNE Z NORMĄ PN-EN-1090-2.
  - WSZELKIE ZMIANY KONSTRUKCYJNE WYNIKŁE PODCZAS MONTAŻU NALEŻY WCZEŚNIEJ UZGODNIĆ Z KONSTRUKTOREM.
  - POWŁOKI MAŁEJSCIE POMIYNY ZACHRANTOWAĆ ZABEZPIECZENIE MALOWANYCH POWIERZCHNI DLA KATEGORII KORYZYJNEJ CZ. PO ZAMONTOWANIU KONSTRUKCJI STALOWEJ NALEŻY UZIEMNIĆ EWENTUALNE UBITKI POWŁOK ANTYKOROZYJNYCH PODCZAS TRANSPORTU I MONTAŻU. POWIERZCHNIE KONSTRUKCJI STALOWYCH MUSZĄ BYĆ ODLUSZCZONE I ODCYSZCZONE Z PIŁU.
  - WYMIARY OZNAČONE XXXXX NIE SĄ W SKALI.
  - WYKONANIE MUSI OGRANICZAĆ PROJEKT MONTAŻU KONSTRUKCJI STALOWEJ.
  - KOLOR KONSTRUKCJI WIG WYTŁYCZYNY INWESTORA.
  - PO OSTATECZNYM DOBORZE WENTYLATORÓW ORAZ TŁUMAKÓW NALEŻY PRZELICZYĆ PONÓWNE KONSTRUKCJE WSPORCZĄ Z UWZGLĘDNIENIEM OBRAŻEN Z TYCH URZĄDZEŃ.
  - NALEŻY SPRAWDZIĆ POPRAWNOŚĆ SREBNIÓW RURY I KOLEJNOŚĆ ANTYWĄDRZYNYCH DOCHODZĄCEJ DO KONSTRUKCJI KIEROWANA POWIERZCZĄ.
  - ZE WZGLĘDU NA KONECZNOŚĆ DOPASOWANIA KONSTRUKCJI DO ISTNIEJĄCEGO FUNDAMENTU NALEŻY MONTAŻ ROPRZYBIĆ OD JEJ INWENIERYCZKI.
  - DO ŁĄCZENIA SKŁEJKI LAKEROWANEJ Z KONSTRUKCJĄ STALOWĄ UŻYWAĆ ŚRUB ZAMKOWYCH Z WYPŁASZCZONĄ GŁÓWKĄ ORAZ PODKŁADKĘ SPRĘŻYSTYCH. OTWORY POD ŚRUBY MUSZĄ BYĆ FAZOWANE BY GŁÓWKĄ ŚRUBY CHOWIŁA SIĘ NA RÓWNIŹ Z LIĆM SKŁEJKI. LEŻ ŚRUBY NIE POWINNY BYĆ ZAKŁĘBIONE LUB WYSTĄPIAĆ WIĘCEJ NIŻ O 1,0 mm. ŚRUBY ZAMKOWE NIE SĄ ZASTĘPIONE W LIŚCIE ŚRUB.
  - PRZY ŁĄCZENIU SKŁEJKI DOPUSZCZA SIĘ NERÓWNOŚCI NIE WIĘKSZE NIŻ 2 mm.
  - W WĄDŁACH KONFLIKTORA I DIFUZORA SPRAWIĆ OD ZEWNĘTRZNEJ STRONY DO POŚCIEŻY ZIMNOCIŁY L100x6. POŁĄCZYĆ DO RÓWNIŹ DO ŚLUPÓW.
  - ODCHYŁKI PŁASKOŚCI STYKAJĄCYCH ZE STRUMIENIEM POWIETRZA WENIĄTRZ TUNELU NIE POWINNY PRZEKRACZAĆ 2 mm/1000 mm.
  - BEZPIECZNE PRZOSTAPLANIE DO STRUMIENIA POWIETRZA USŁOJKI NA STYKU ELEMENTÓW NIE POWINNY PRZEKRACZAĆ 2,0 mm.
  - OS TUNELU NIE POWINNA OBEĞAĆ OD TEORETYCZNEJ WIĘCEJ NIŻ O 20 mm.
  - ODCHYŁKI KONTAKTU POWIERZCHNI ELEMENTÓW STYKAJĄCYCH ZE STRUMIENIEM POWIETRZA WENIĄTRZ TUNELU NIE POWINNY PRZEKRACZAĆ 2,0 mm.
  - PRZED PRZYSTĄPIENIEM DO REALIZACJI OBIEKTU NALEŻY NA PODSTAWIE PROJEKTU KONSTRUKCJI OPRACOWAĆ PROJEKT TECHNOLOGII I ORGANIZACJI ROBÓT BUDOWLANO - MONTAŻOWYCH I ZGODNE Z TAKIM OPRACOWANIEM PROMAŹCZĄC ROBOTY NA BUDOWIE.
  - PODCAZ PROMAŹENIA ROBÓT BUDOWLANYCH NALEŻY ZWRÓCIĆ SZCZEGÓLNĄ UWAGĘ NA ZABEZPIECZENIE PRZED ZABURZENIEM I USZKODZENIEM SĄSIADUJĄCYCH Z MIEJSCEM PROMAŹENIA ROBÓT CZĘŚCI KOMUNIKACYJNYCH, POMIĘSZCZEŃ ORAZ ELEMENTÓW BUDYNKU I JEJ WYPOSAŻENIA. PRZED ZŁOŻENIEM OFERTY NALEŻY ZAPOZNAC SIĘ NA MIEJSCU NA OBECIE Z WARUNKAMI W JAKICH PROMAŹENIE BĘDĄ PRACZ BUDOWLANE.
  - PRZED WYKONANIEM PROJEKTOWANEJ KONSTRUKCJI WSZYSTKIE WYMIARY NALEŻY SPRAWDZIĆ NA MIEJSCU.
- Negatywne spiny:  
1. Pochełkowe:  
- jednostronne (—) = 0,7 najmniejszej grubości spawanych elem.  
- dwustronne (—) = 0,5 najmniejszej grubości spawanych elem.  
2. Czółowe (—) - na pełny przepływ.

Nazwa rysunku: "BUDOWA TUNELU AERODYNAMICZNEGO ZMIENNYCH TURBULENCJI" w Pionkach, ul. Przemysłowa 2, 26-670 Pionki		Data: _____	
Opracowanie: mgr inż. Adam Wilkos		Podpis: _____	
konstrukcja / rysunek / mgr inż. Adam Wilkos		AWK PRACOWNIA PROJEKTOWA ADAM WILKOS ul. Piłsudskiego 10 26-670 Pionki	
konstrukcja / rysunek / mgr inż. Arkadiusz Gład		konstrukcja / rysunek / mgr inż. Arkadiusz Gład	
Inwestor: _____		Nazwa rysunku: _____	
INSTYTUT TECHNIKI BUDOWLANEJ ul. Piłsudskiego 1 00-611 Warszawa		Widok w osi C. 1. 1. 1. 2. 3 i 4	
PW-KS-S-06 Arkusz		1:50 sierpień 2018	
AI+		AI+	