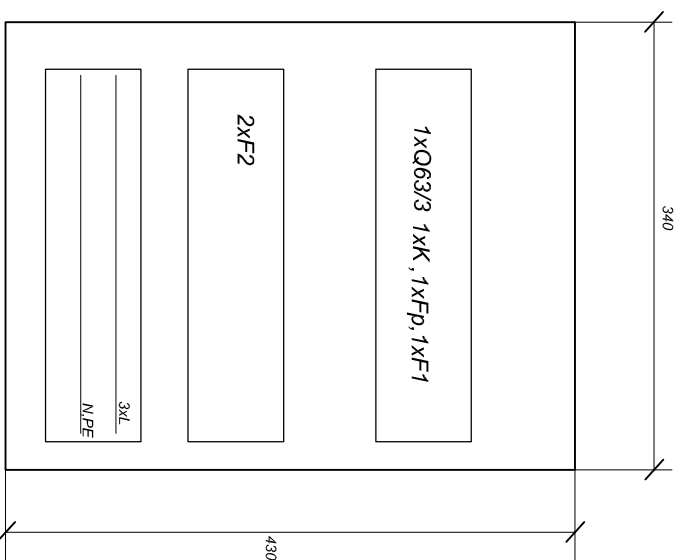
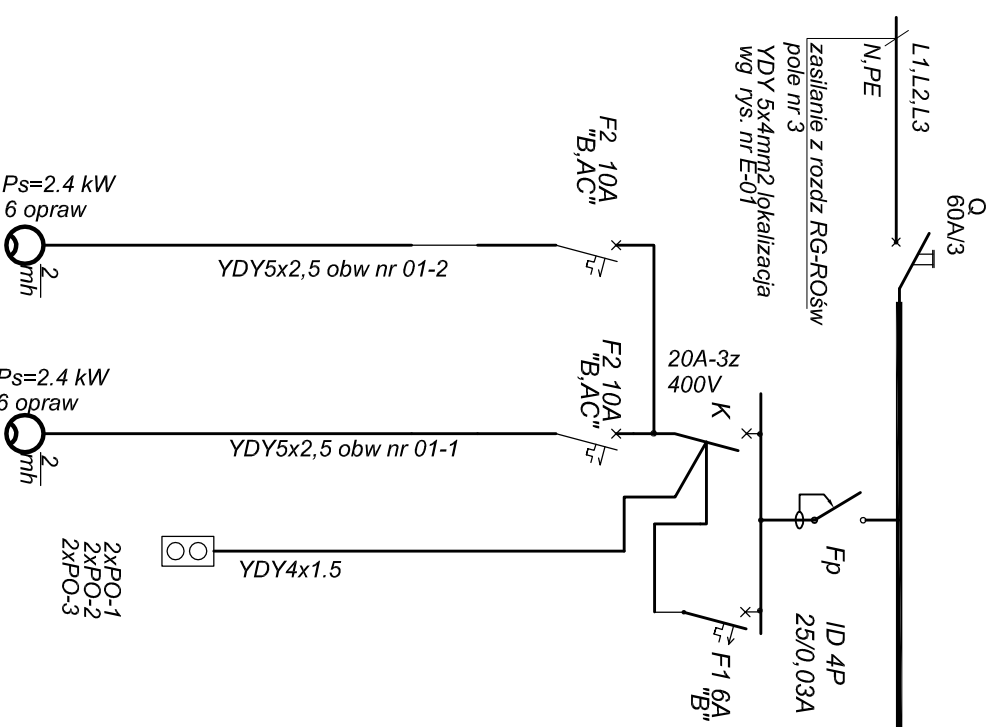


RO-1 2x12modułów lokalizacja rys. nr E-01
 RO-2 2x12modułów lokalizacja rys. nr E-01
 RO-3 2x12modułów lokalizacja rys. nr E-02
 Tablica naścienna hermetyczna IP54, 2x12modułów
 odporność na uderzenia -IK09
 prąd zwarcowy 10kA
 temp. pracy -25st C+55st. C
 obudowa z tworzyw sztucznych wysokiej jakości



7	F2	Wyłącznik nadmiarowo-prądowy	2	S303 B-10
5	K	Stycznik modułowy instalacyjny	1	4-bieg 25A c. 230V
4	F1	Wyłącznik nadmiarowo-prądowy	1	S301 B-6
3	Fp	Wyłącznik różnicowo-prądowy	1	P304 25A, 30AC
2	P63A/3	Rozłącznik izolac. 400V	1	63A/3-faz
1	RO-1	Tablica ośw-RO-1	1	Tablica naścienna IP55, IK09
LP	OZN.	NAZWA APARATU	SZT	TYP

RO-1
 RO-2
 RO-3
OŚW. WEWNĘTRZNE

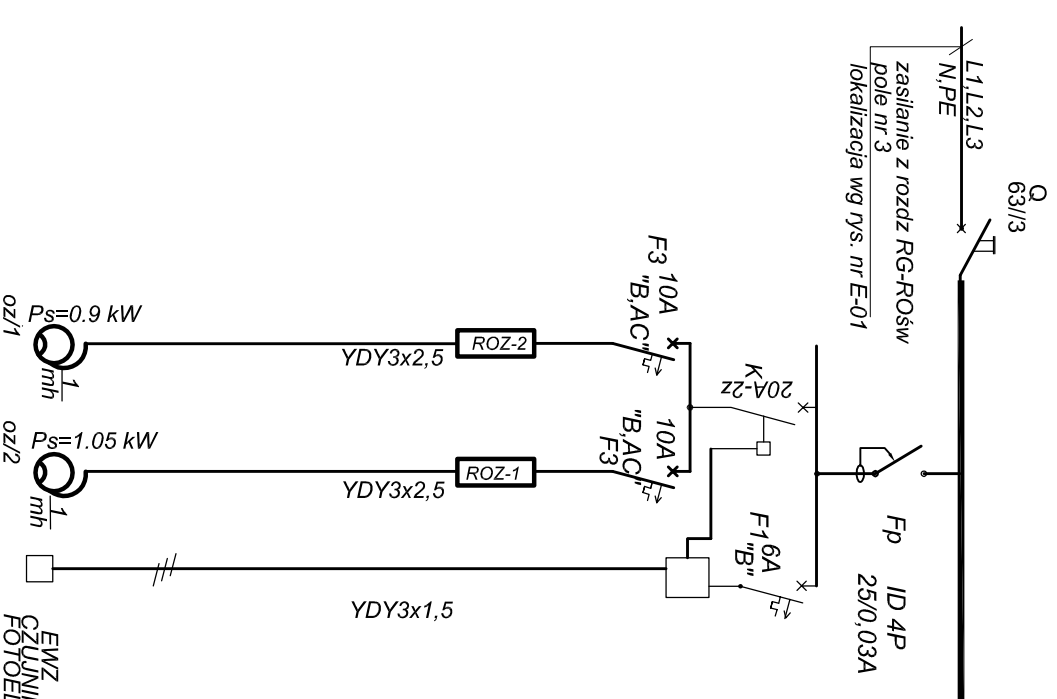


sp. napięcia RO-1 -opr. oświetl. obw. nr 01-1 -0,12%
 sp. napięcia RO-1 -opr. oświetl. obw. nr 01-2 -0,075%
 sp. napięcia RO-2 -opr. oświetl. obw. nr 02-1 -0,12%
 sp. napięcia RO-2 -opr. oświetl. obw. nr 02-1 -0,075%
 sp. napięcia RO-3 -opr. oświetl. obw. nr 03-1 -0,01%
 sp. napięcia RO-3 -opr. oświetl. obw. nr 03-1 -0,07%

Maksymalny spadek napięcia od st transf do oprawy oświetl. z rozdź RO-2 obwodu nr 02-1 wynosi 0,63% przy spadku dopuszczalnym 5%

Maksymalny spadek napięcia od st transf do oprawy oświetl. z rozdź ROz obw nr 2 wynosi 0,86% przy spadku dopuszczalnym 5%

OŚW. ZEWNĘTRZNE
 ROZ



sp. napięcia ROZ -opr. oświetl. obw. nr ROZ-1-0,3% dopuszcz. 3%
 sp. napięcia ROZ -opr. oświetl. obw. ROZ-2-0,33% dopuszcz. 3%
 Tablica ROZ jest zainstalowana w jednym zestawie w rozdzielniczy RG-lokalizacja rys. nr E-01

UWAGA:
 Oznaczenia aparatów na rysunku E-04 dotyczą tylko rozdzielnic RO-1, RO-2, RO-3 i ROZ

Dodatkowa ochrona od porażeni szybkie wyłączenie układ sieci -TN-S 400/230V

BIURO INŻYNIERSKIE - ANTOSIK
 Ciszewska 3/4 02-443 Warszawa, tel. 863 72 83

Faza projektu Projekt wykonawczy		Branża Elektryczna	
Projektował	Inż.Halina Korzycka	Skala	1:200
Temat projektu		Zabudowa estakady sumnicy przemyślonej [E]25t przez zbudowanie i osłony przestrzeni pracy oraz pomierzenia składowej, montażowej i wewnętrznej	
Tytuł rysunku		SCHEMAT ROZDZIELNICZY ROZ, RD-1, RD-2, RD-3	
Nr. upr.	Podpis	Data	Nr rys. E-04