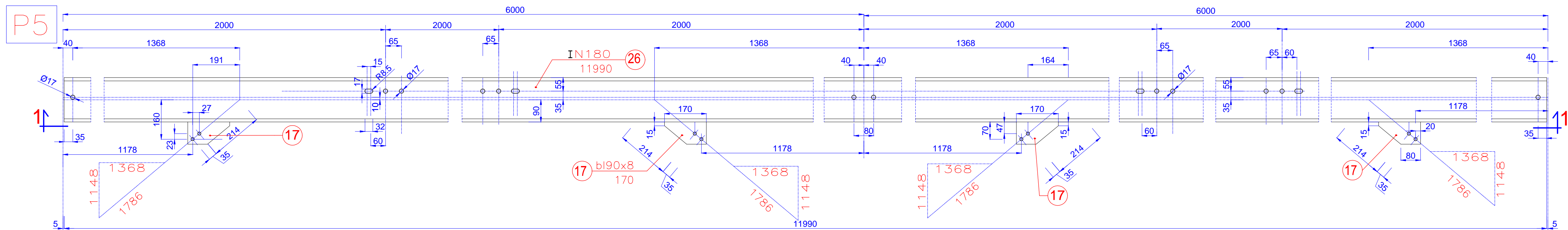
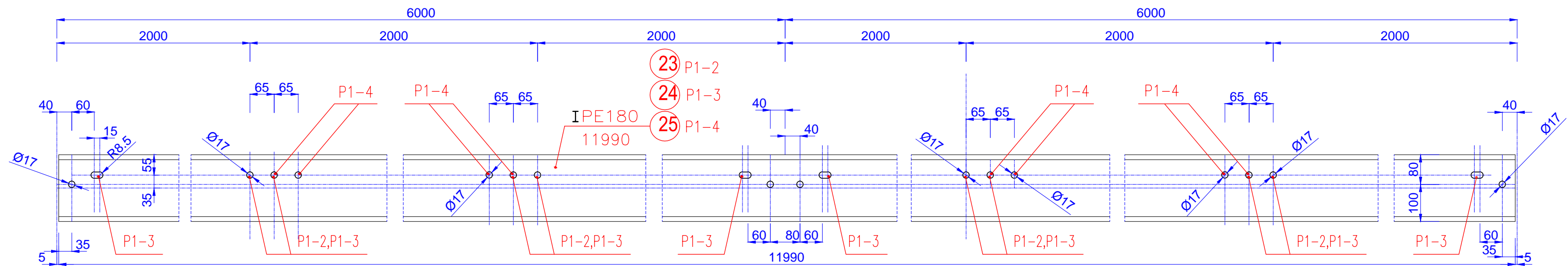


P1-2 P1-3 P1-4



**UWAGI:**

1. Nie należy odmierzać wymiarów z rysunku ani używać go jako szablonu. Przed przystąpieniem do prac budowlanych wymiary należy sprawdzić w naturze. W przypadku stwierdzenia niezgodności należy zwrócić się do projektanta.
2. Projekt rozpatrywać razem z projektem budowlanym. Wszystkie rozbieżności skonsultować z projektantem.

3. Projekt należy zrealizować zgodnie ze sztuką budowlaną, warunkami technicznymi wykonywania i odbioru robót budowlanych oraz wytycznymi i technologią producentów materiałów budowlanych. W przypadku rozbieżności wymiarowych i technologicznych – skonsultować się z projektantem.
4. Wszystkie materiały, urządzenia, elementy i technologie, powinny posiadać przewidziane prawem i odpowiednimi przepisami dopuszczenia, aprobaty i certyfikaty.

**MATERIAŁY:**  
**STAL S235 JR**  
**ELEKTRODA EA 146**

- UWAGI:**
- 1–ciecie blach wykonać w klasie  $\sqrt{25}$
  - 2–spoiny wykonać w poziomie jakości B wg PN-EN 1090-2
  - 3–ostre krawędzie stępic

BIURO INŻYNIERSKIE – ANTOSIK Ciszewska 3/4 02-443 Warszawa tel. 863 72 83			
Nazwa obiektu	INSTYTUT TECHNIKI BUDOWLANEJ Oddział Mazowiecki w Pionkach ul. Przemysłowa 2 26-670 Pionki dz. nr 1464/69 obręb Pionki		
Temat projektu	Zabudowa estakady sumnicy przemysłowej Q=125t przez zadaszenie i osłony przestrzeni pracy oraz powierzchni składowej, montażowej i manewrowej		
Tytuł rysunku Płatew P5, P1-2,P1-3,P1-4			
Faza projektu	Projekt wykonawczy	Branża	Architektoniczno-konstrukcyjna
Projektował	mgr inż. Ludomir Antosik dr inż. Milada Suwalska-Antosik	spec. konstrukcyjna 481/66	30.12.2016 1:10
Sprawił	dr inż. Jan Antosik	spec. konstrukcyjna St-762/83	30.12.2016 Nr rys. W61
	Nr upr.	Podpisy	Data