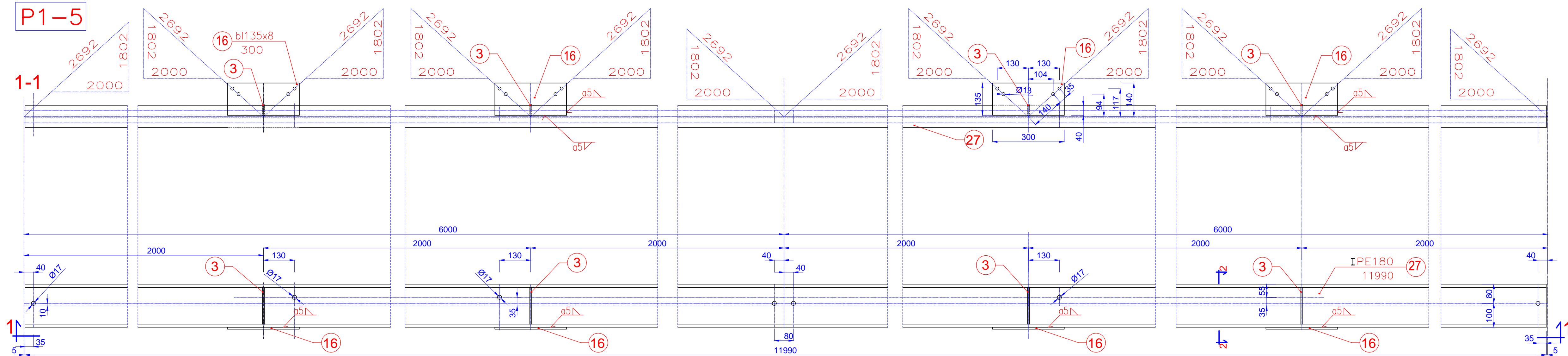
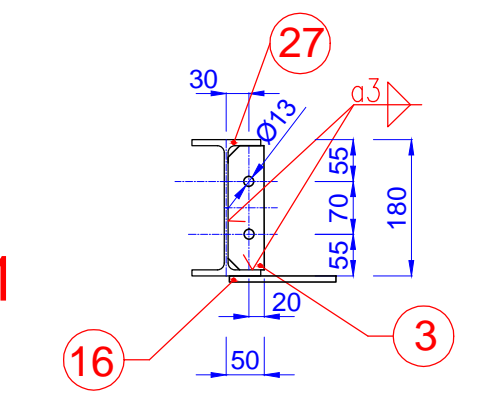


P1-5

1-1

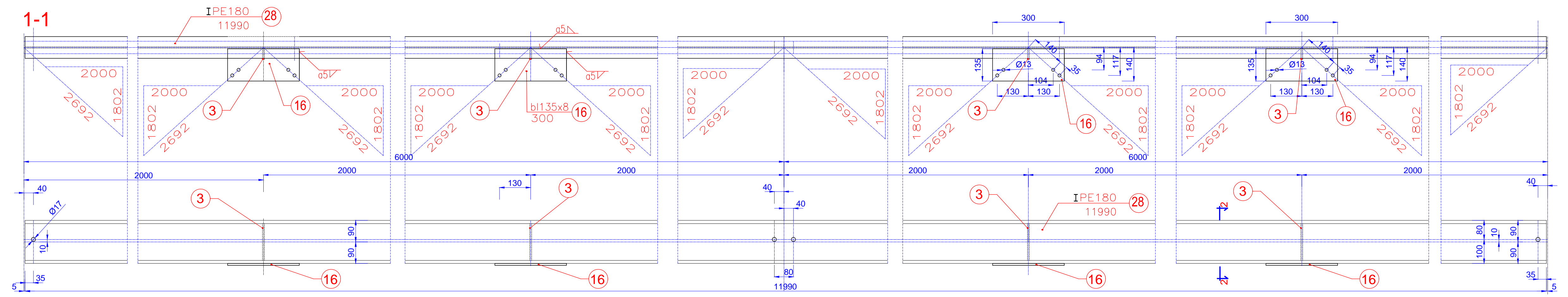


2-2

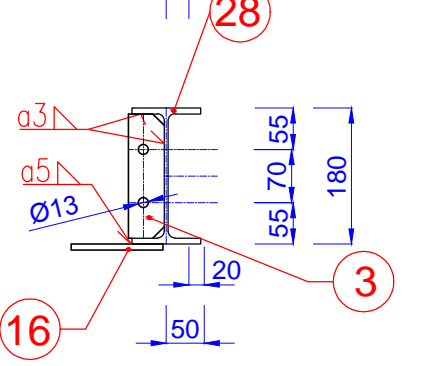


P1-6

1-1



2-2



UWAGI:

1. Nie należy odmierzac wymiarów z rysunku ani używać go jako szablonu. Przed przystąpieniem do prac budowlanych wymiary należy sprawdzić w naturze. W przypadku stwierdzenia niezgodności należy zwrócić się do projektanta.
2. Projekt rozpatrywać razem z projektem budowlanym. Wszystkie rozbieżności skonsultować z projektantem.

3. Projekt należy zrealizować zgodnie ze sztuką budowlaną, warunkami technicznymi wykonywania i odbioru robót budowlanych oraz wytycznymi i technologią producentów materiałów budowlanych. W przypadku rozbieżności wymiarowych i technologicznych – skonsultować się z projektantem.
4. Wszystkie materiały, urządzenia, elementy i technologie, powinny posiadać przewidziane prawem i odpowiednimi przepisami dopuszczenia, aprobaty i certyfikaty.

MATERIAŁY:
STAL S235 JR
ELEKTRODA EA 146

- UWAGI:
- 1-ciecie blach wykonać w klasie 25
 - 2-spoiny wykonać w poziomie jakości B wg PN-EN 1090-2
 - 3-ostre krawędzie stępic

BIURO INŻYNIERSKIE – ANTOSIK Ciszewska 3/4 02-443 Warszawa tel. 863 72 83			
Nazwa obiektu	INSTYTUT TECHNIKI BUDOWLANEJ Oddział Mazowiecki w Płońsku ul. Przemysłowa 2 26-670 Płońsk dz. nr 1464/69 obręb Płońsk		
Temat projektu	Zabudowa estakady sumnicy przemysłowej Ø=125t przez zadoszczenie i osłony przestrzeni pracy oraz powierzchni składowej, montażowej i manewrowej		
Tytuł rysunku Płatwie P1-5,P1-6			
Faza projektu	Projekt wykonawczy	Branża	Architektoniczno-konstrukcyjna
Projektował	mgr inż. Ludomir Antosik	rec. kosztorysowa	
dr inż. Miłada Suwalsko-Antosik	481/66		30.12.2016
Sprawił	dr inż. Jan Antosik	rec. kosztorysowa	
	33-762/63		30.12.2016
Nr upr.		Podpis	Data
			W62