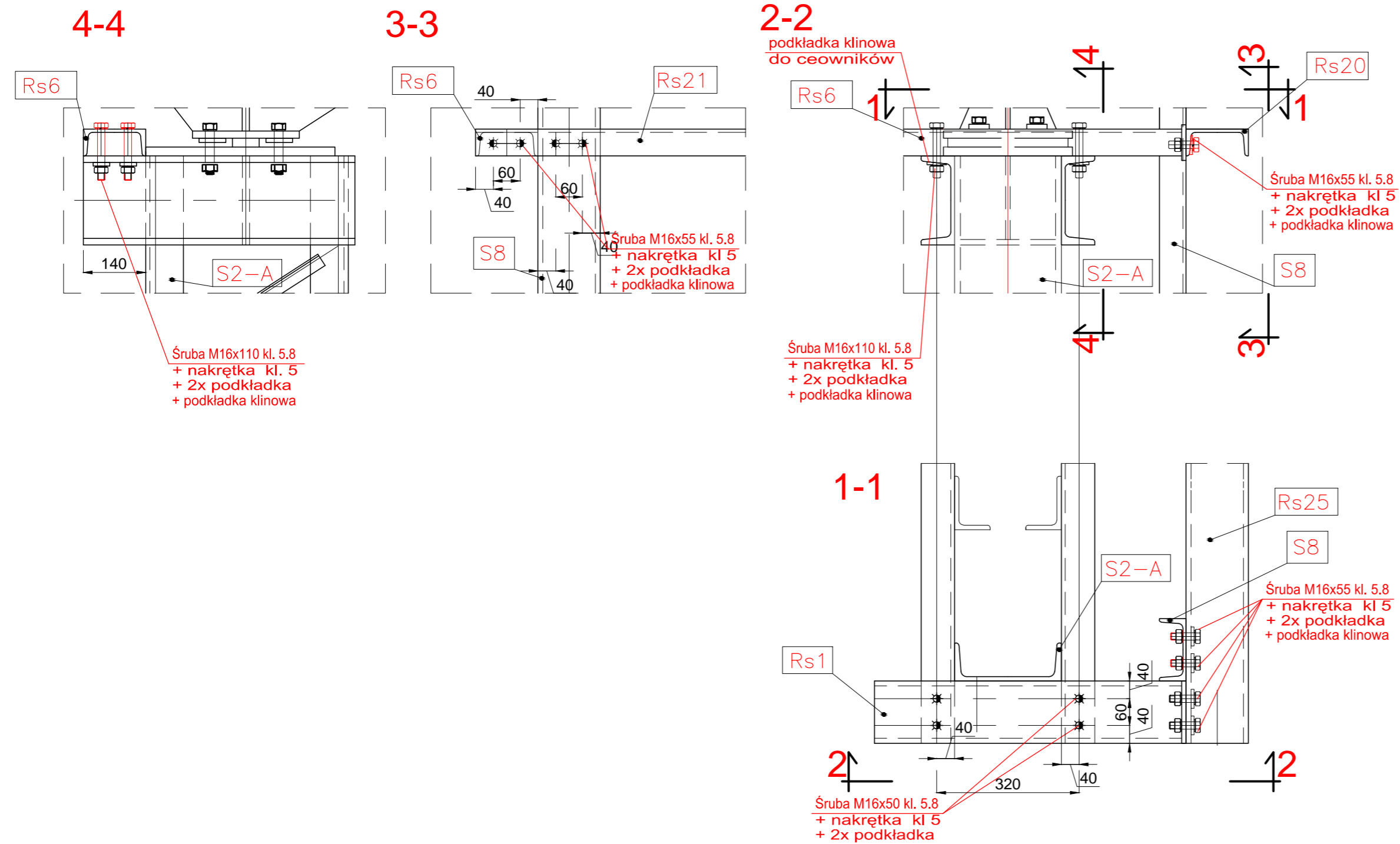
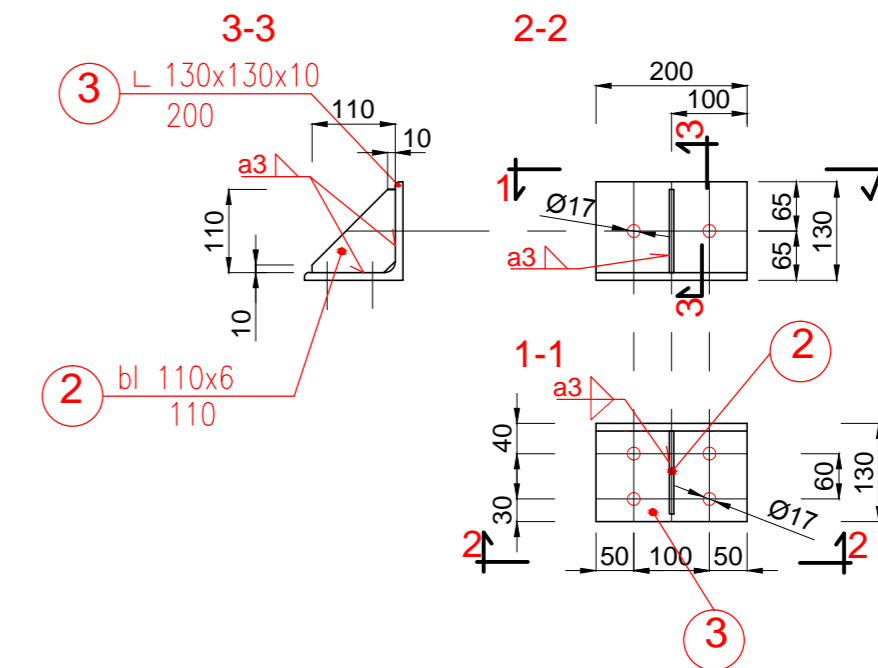


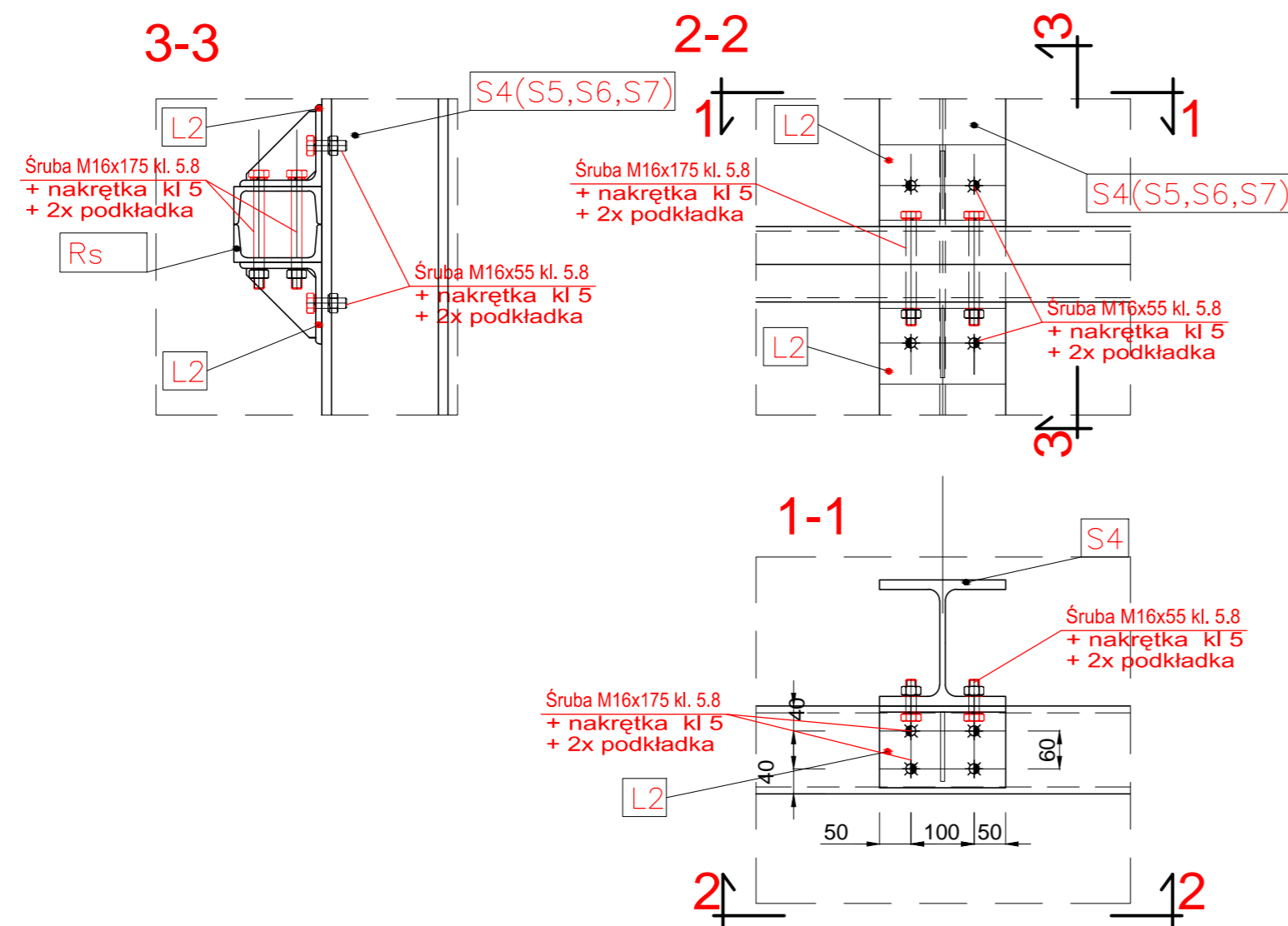
Det.E skala 1:10



Element L2



Det.C skala 1:10



UWAGI:

- Nie należy odmierzac wymiarów z rysunku ani używać go jako szablonu. Przed przystąpieniem do prac budowlanych wymiary należy sprawdzić w naturze. W przypadku stwierdzenia niezgodności należy zwrócić się do projektanta.
- Projekt rozpatrywać razem z projektem budowlanym. Wszystkie rozbieżności skonsultować z projektantem.
- Projekt należy zrealizować zgodnie ze sztuką budowlaną, warunkami technicznymi wykonywania i odbioru robót budowlanych oraz wytycznymi i technologią producentów materiałów budowlanych. W przypadku rozbieżności wymiarowych i technologicznych – skonsultować się z projektantem.
- Wszystkie materiały, urządzenia, elementy i technologie, powinny posiadać przewidziane prawem i odpowiednimi przepisami dopuszczenia, aprobaty i certyfikaty.

UWAGI:

- 1–ciecie blach wykonać w klasie \checkmark
- 2–spoiny wykonać w poziomie jakości B wg PN-EN 1090-2
- 3–ostre krawędzie stępic

MATERIAŁY:
STAL S235 JR
ELEKTRODA EA 146

BIURO INŻYNIERSKIE – ANTOSIK Ciszewska 3/4 02-443 Warszawa tel. 863 72 83			
Nazwa obiektu	INSYTUT TECHNIKI BUDOWLANEJ Oddział Mazowiecki w Pionkach ul. Przemysłowa 2 26-670 Pionki dz. nr 1464/69 obręb Pionki		
Temat projektu	Zabudowa estakady sumnicy przemyślnej Ø=125t przez zadaszenie i osłony przestrzeni pracy oraz powierzchni składowej, montażowe i manewrowe		
Tytuł rysunku	Detale ścian ryglowych – 1		
Faza projektu	Projekt wykonawczy	Branża	Architektoniczno-konstrukcyjna
Projektował	mgr inż. Ludomir Antosik dr inż. Milada Suwalska-Antosik	pec. konstrukcyjna 481/86	30.12.2016
Sprawił	dr inż. Jan Antosik	pec. konstrukcyjna 51-762/83	30.12.2016
Nr rys.			1:10
Nr upr.	Podpis	Data	W54