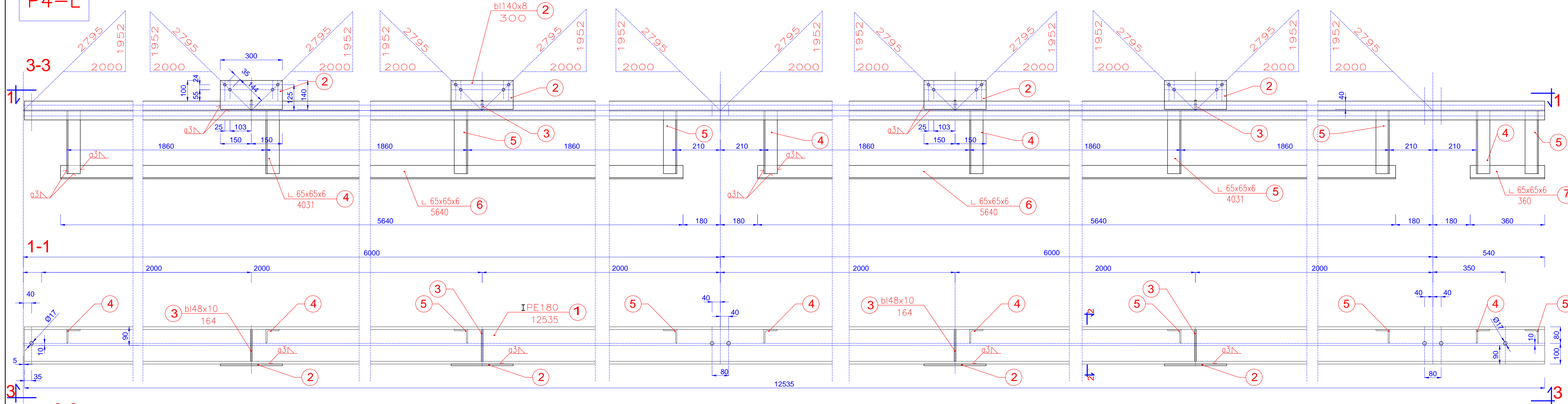


P4-L



UWAGI:

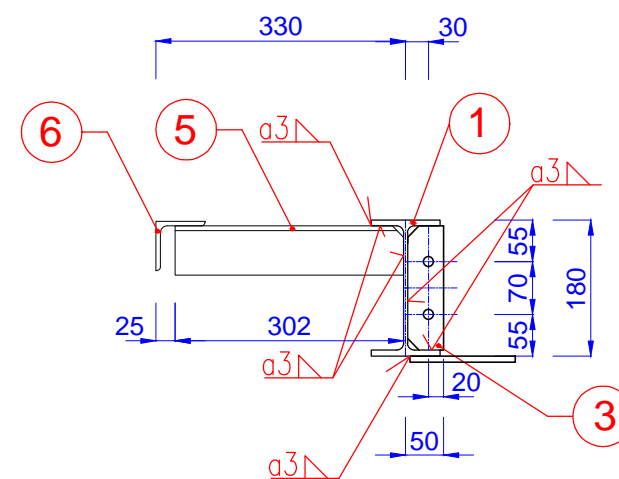
1. Nie należy odmierzać wymiarów z rysunku ani używać go jako szablonu. Przed przystąpieniem do prac budowlanych wymiary należy sprawdzić w naturze. W przypadku stwierdzenia niezgodności należy zwrócić się do projektanta.
 2. Projekt rozpatrywać razem z projektem budowlanym. Wszystkie rozbieżności skonsultować z projektantem.

3. Projekt należy zrealizować zgodnie ze sztuką budowlaną, warunkami technicznymi wykonywania i odbioru robót budowlanych oraz wytycznymi i technologią producentów materiałów budowlanych. W przypadku rozbieżności wymiarowych i technologicznych – skonsultować się z projektantem.
 4. Wszystkie materiały, urządzenia, elementy i technologie, powinny posiadać przewidziane prawem i odpowiednimi przepisami dopuszczenia, aprobaty i certyfikaty.

MATERIAŁY:
 STAL S235 JR
 ELEKTRODA EA 146

UWAGI:

1–ciecie blach wykonać w klasie $\frac{25}{\checkmark}$
 2–spoiny wykonać w poziomie jakości B wg PN-EN 1090-2
 3–ostre krawędzie stępic



BIURO INŻYNIERSKIE – ANTOSIK Ciszewska 3/4 02-443 Warszawa tel. 863 72 83			
Nazwa obiektu: INSTYTUT TECHNIKI BUDOWLANEJ Oddział Mazowiecki w Pionkach			
Adres obiektu: U. Przemysłowa 2 26-670 Pionki dz. nr 1464/69 obręb Pionki			
Temat projektu: Zabudowa estakady suwnicy przemyślowej Q=125t przez zadaszenie i osłony przestrzeni pracy oraz powierzchni składowej, montażowej i manewrowej			
Tytuł rysunku: Płatew P4-L			
Faza projektu	Projekt wykonawczy	Branża	Architektoniczno-konstrukcyjna
Projektował	mgr inż. Ludomir Antosik	spec. konstrukcyjna	
	dr inż. Miłada Suwalska-Antosik	481/66	30.12.2016
Sprawił	dr inż. Jan Antosik	spec. konstrukcyjna	
		St-762/83	30.12.2016
		Nr upr.	Podpisy
			Data
			W55