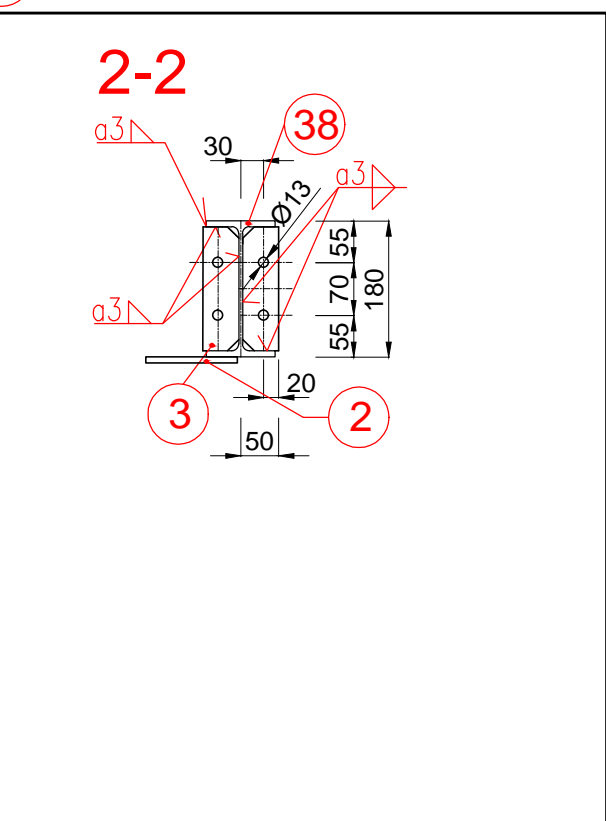
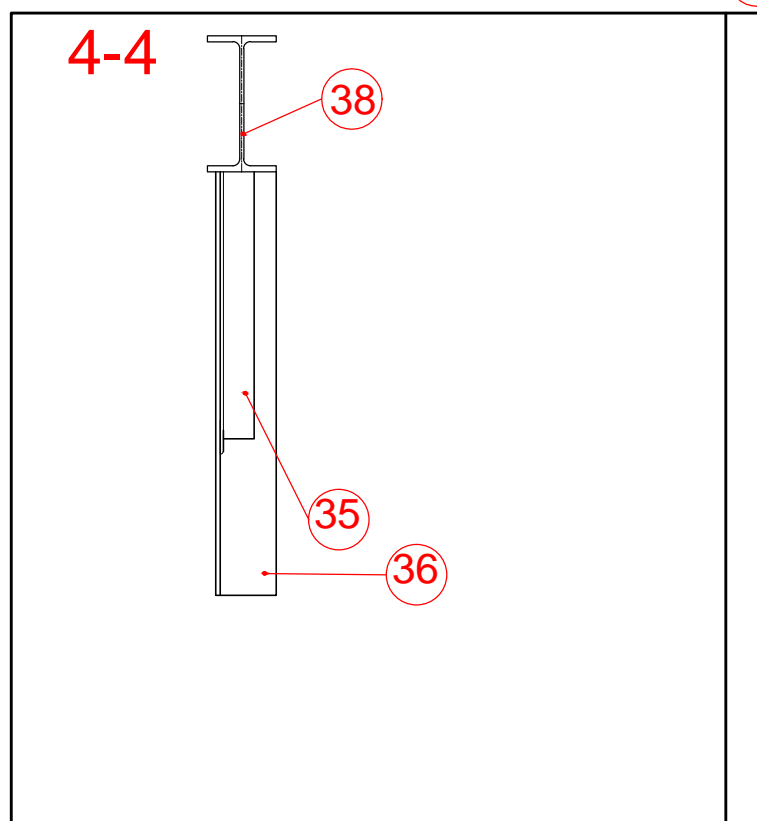
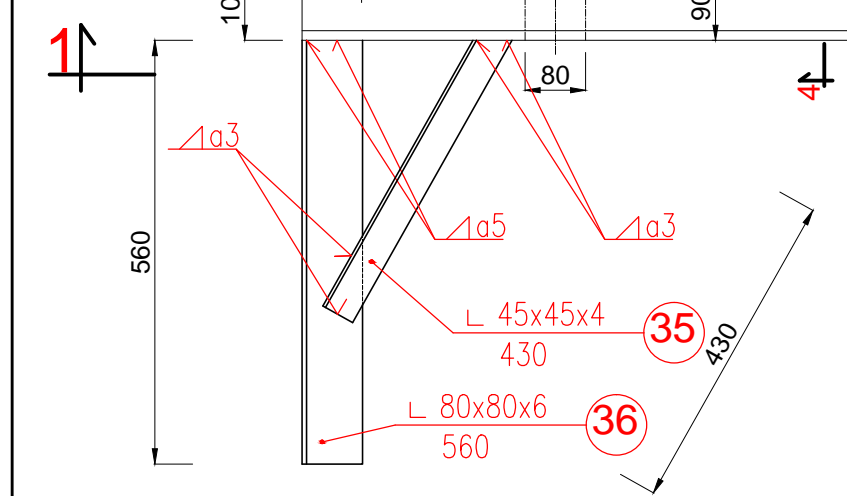
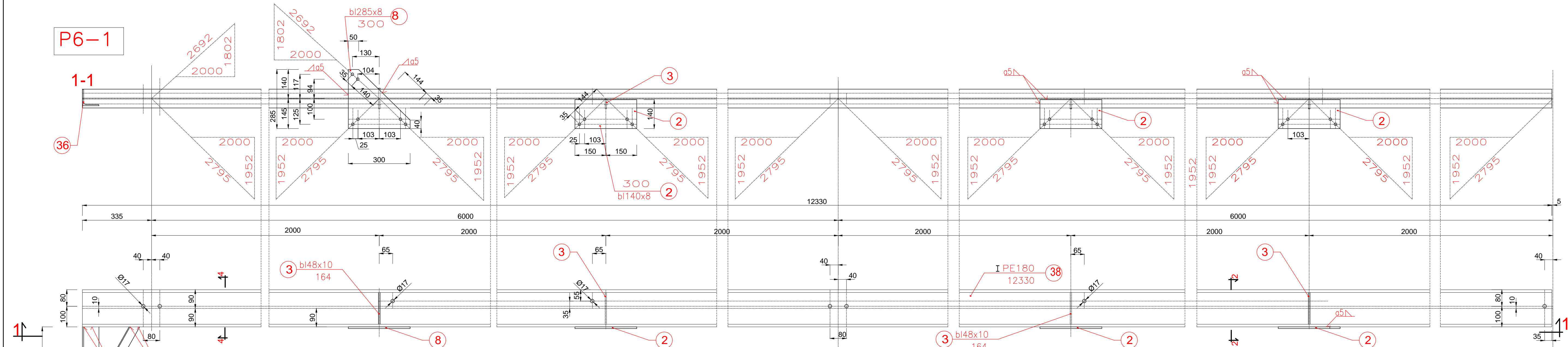


P6-1



UWAGI:

1. Nie należy odmierzać wymiarów z rysunku ani używać go jako szablonu. Przed przystąpieniem do prac budowlanych wymiary należy sprawdzić w naturze. W przypadku stwierdzenia niezgodności należy zwrócić się do projektanta.
2. Projekt rozpatrywać razem z projektem budowlanym. Wszystkie rozbieżności skonsultować z projektantem.

3. Projekt należy zrealizować zgodnie ze sztuką budowlaną, warunkami technicznymi wykonywania i odbioru robót budowlanych oraz wytycznymi i technologią producentów materiałów budowlanych. W przypadku rozbieżności wymiarowych i technologicznych – skonsultować się z projektantem.
4. Wszystkie materiały, urządzenia, elementy i technologie, powinny posiadać przewidziane prawem i odpowiednimi przepisami dopuszczenia, aprobaty i certyfikaty.

MATERIAŁY:
STAL S235 JR
ELEKTRODA EA 146

UWAGI: 25
1–ciecie blach wykonać w klasie ✓
2–spoiny wykonać w poziomie jakości B wg PN-EN 1090-2
3–ostre krawędzie stępic

BIURO INŻYNIERSKIE – ANTOSIK Ciszewska 3/4 02-443 Warszawa tel. 863 72 83			
Nazwa obiektu Instytut Techniki Budowlanej Oddział Mazowiecki w Pionkach		Adres obiektu ul. Przemysłowa 2 26-670 Pionki dz. nr 1464/69 obręb Pionki	
Temat projektu Zabudowa estakady sumnicy przemyślowej Q=125t przez zadaszenie i osłony przestrzeni pracy oraz powierzchni składowej, montażowej i manewrowej			
Tytuł rysunku Płatew P6-1			
Faza projektu	Projekt wykonawczy	Branża	Architektoniczno-konstrukcyjna
Projektował	mgr inż. Ludomir Antosik		
	dr inż. Miłada Suwała-Antosik	spec. konstrukcyjna 481/66	30.12.2016
Skala			1:10
Sprawił	dr inż. Jan Antosik	spec. konstrukcyjna St-762/83	30.12.2016
Nr rys.			W67
Nr upr.		Podpisy	Data