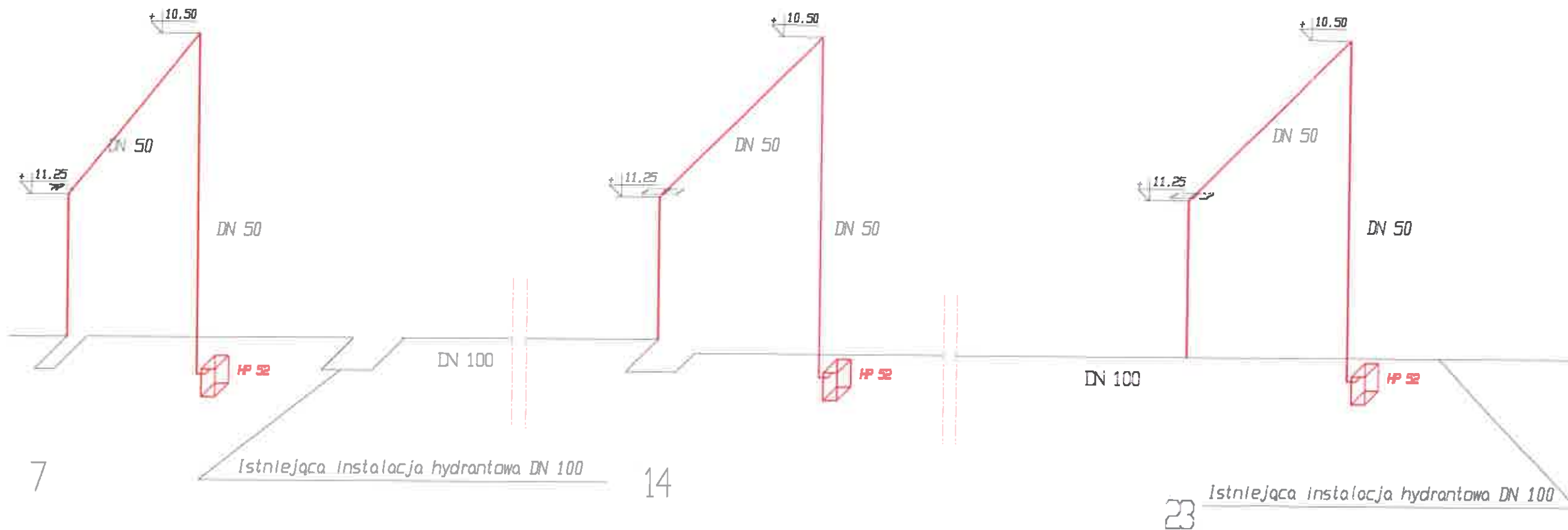


AKSONOMETRIA INSTAL. HYDRANTOWEJ



STAROSTWO POWIATOWE
w PŁONKACH
ul. Domagalskiego 7
26-600 Płock

Instalacja przeciwpożarowa (hydrantowa) jest rozwiązaniem alternatywnym.

mgr inż. Andrzej Antosik
Projektant Instalacji Sanitarnych
nr ul. St-641/82



OZNACZENIA

INSTALACJA HYDRANTOWA PROJEKTOWANA - RURA STAL. 2XC
Z IZOLACJĄ GR. 50 MM I KABLEM GRZEJNYM W STREFIE ZIMEJ

HYDRANT NAŚCIENNY HP 52
Z ZAWOREM HYDRANTOWYM DN 50
I WĘZEM PŁASKI SKŁADANYM H52-20M

INSTALACJA HYDRANTOWA ISTNIEJĄCA

BIURO INŻYNIERSKIE - ANTOSIK Ciszewska 3/4 02-443 Warszawa tel. 863 72 83			
Nazwa obiektu	Instytut techniki budowlanej Oddział Mazowiecki w Płonkach 26-670 Płock ul. Przemysłowa 2 działka nr 1464/69 obręb Płocki		
Temat projektu	Zabudowa estakady suwnicy przemysłowej Q=12.5t przez zadaszenie i celony przestrzeni pracy oraz powierzchni składowej, montażowej i manewrowej		
Tytuł rysunku AKSONOMETRIA INSTALACJI P.POŻ.			
Faza projektu	Projekt budowlany	Skala	Inżynieria instalacyjna
Projektował	mgr inż. Andrzej Lukomski St-641/82	08.08.2018	Stala 1:100
Sprawdził	mgr inż. Grażyna Romaniuk St-6931/87	09.08.2018	Nr rys. IS 4
Nr arch.	Nr upr.	Podpis	Data