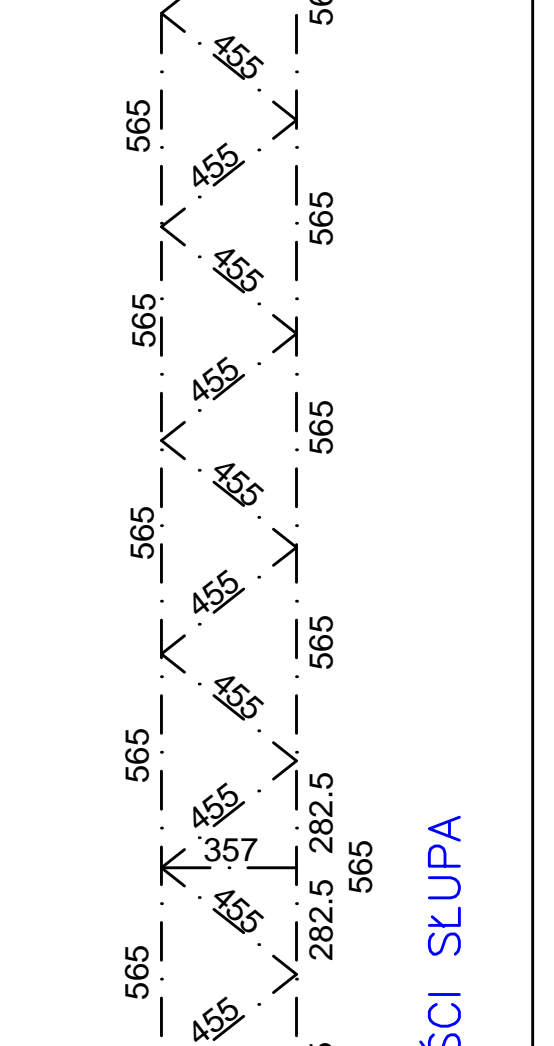
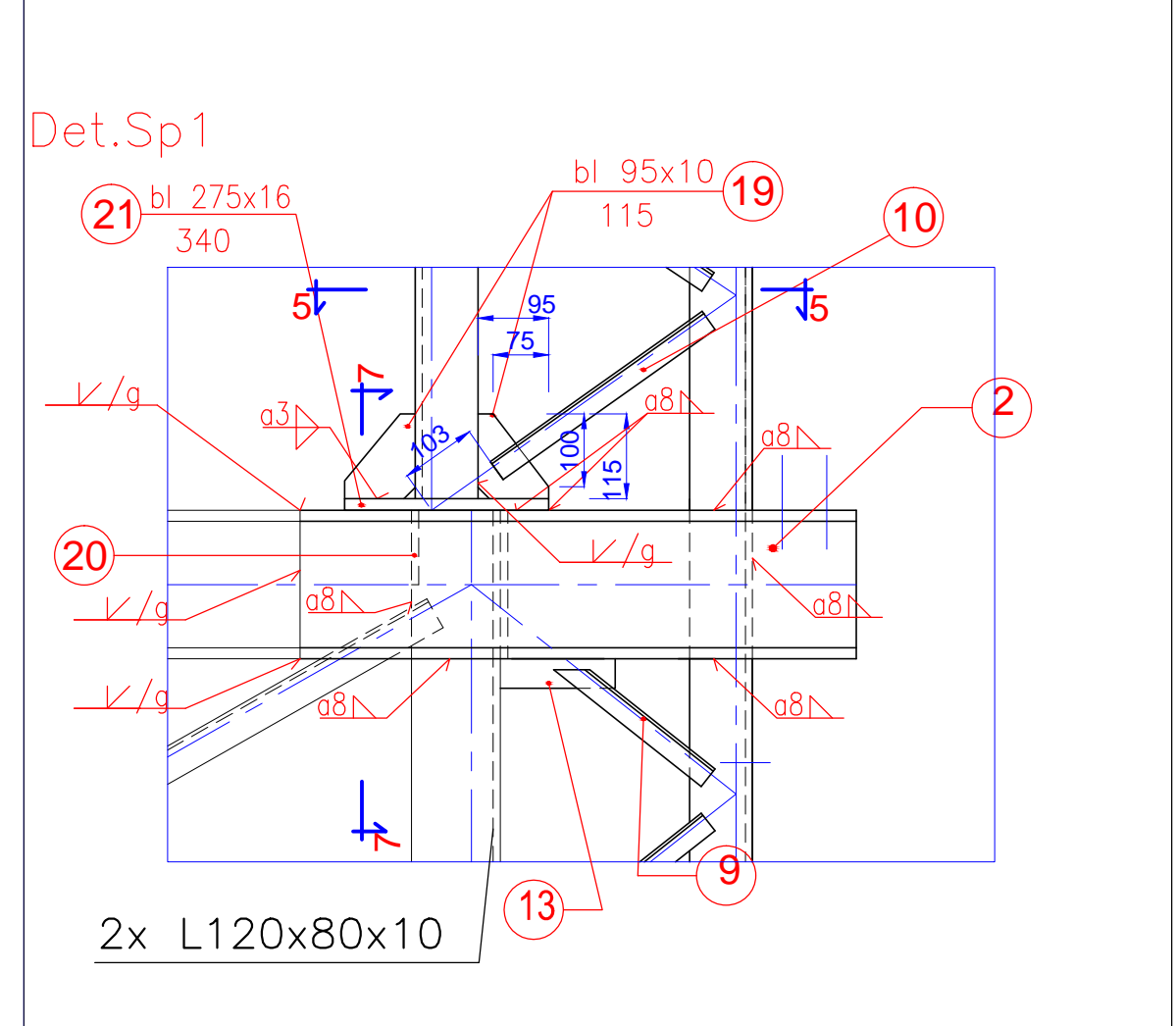
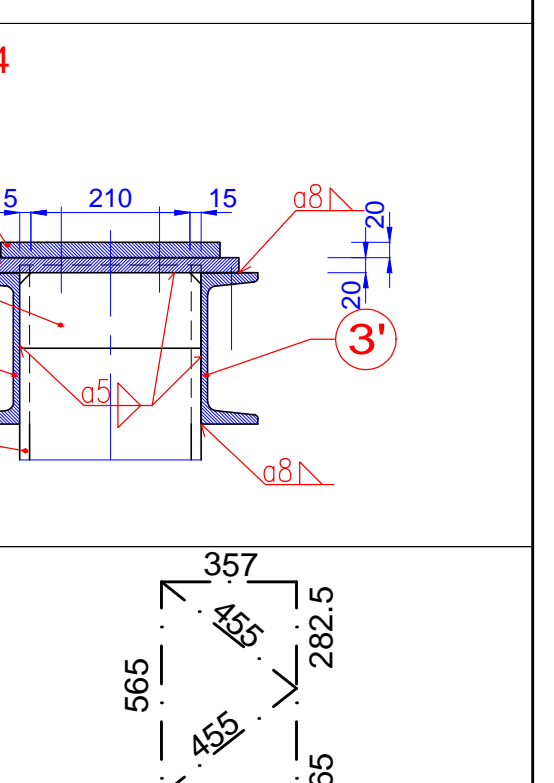
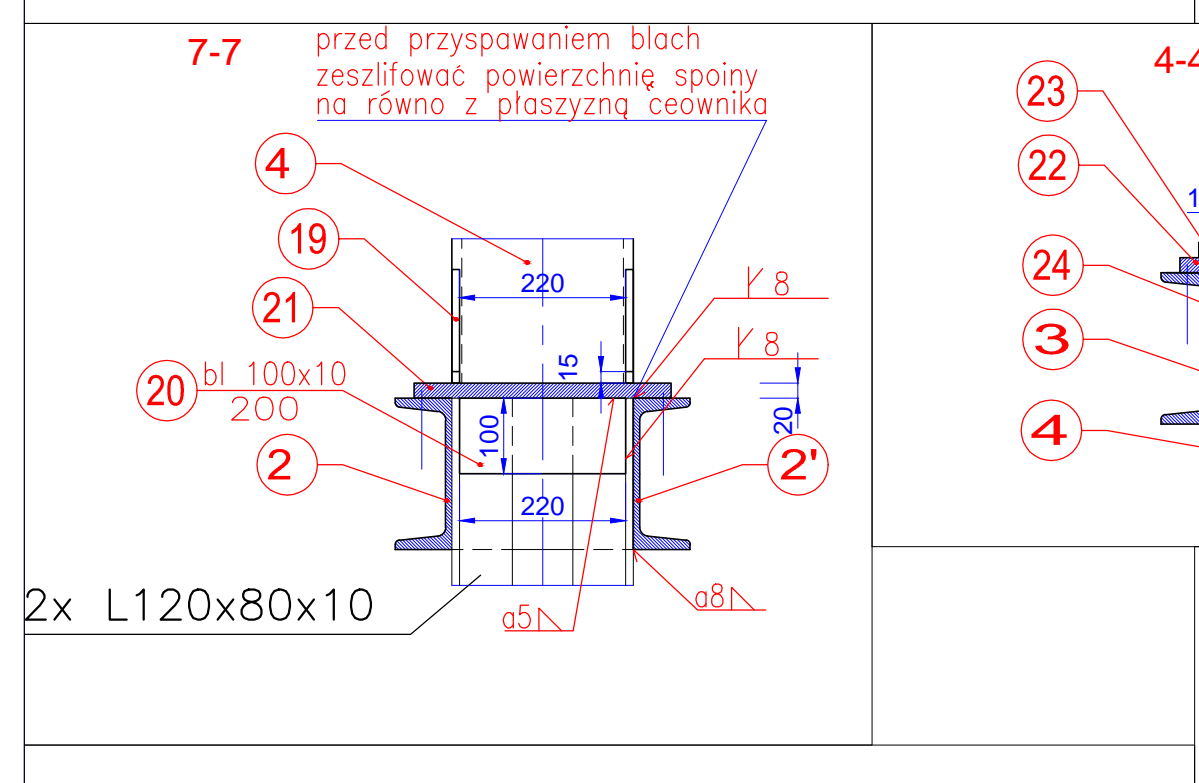
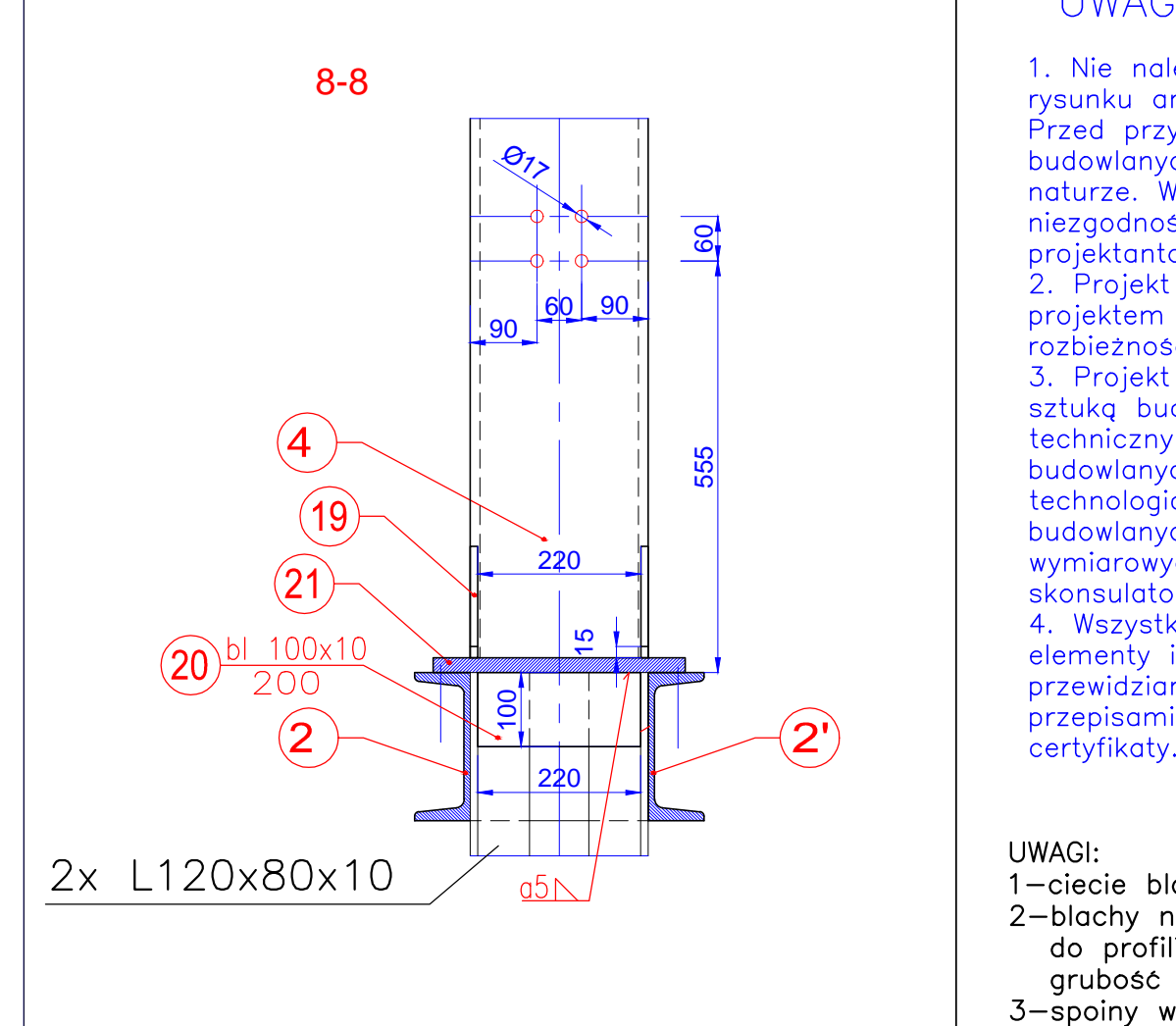
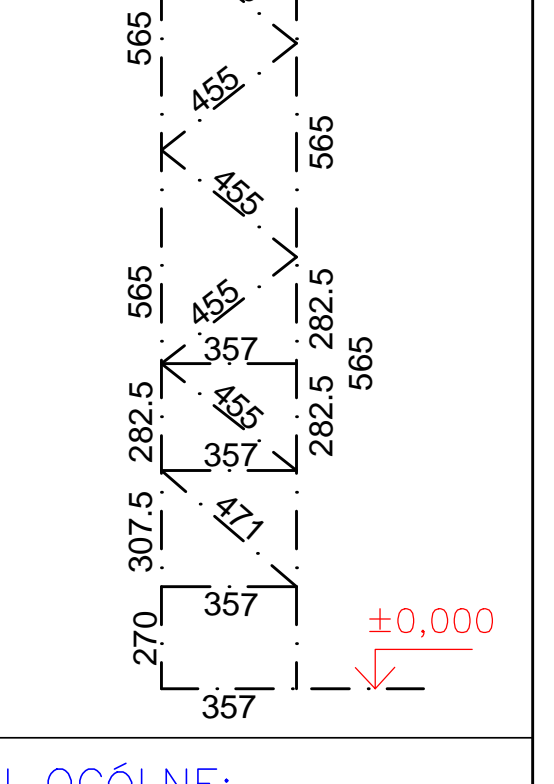
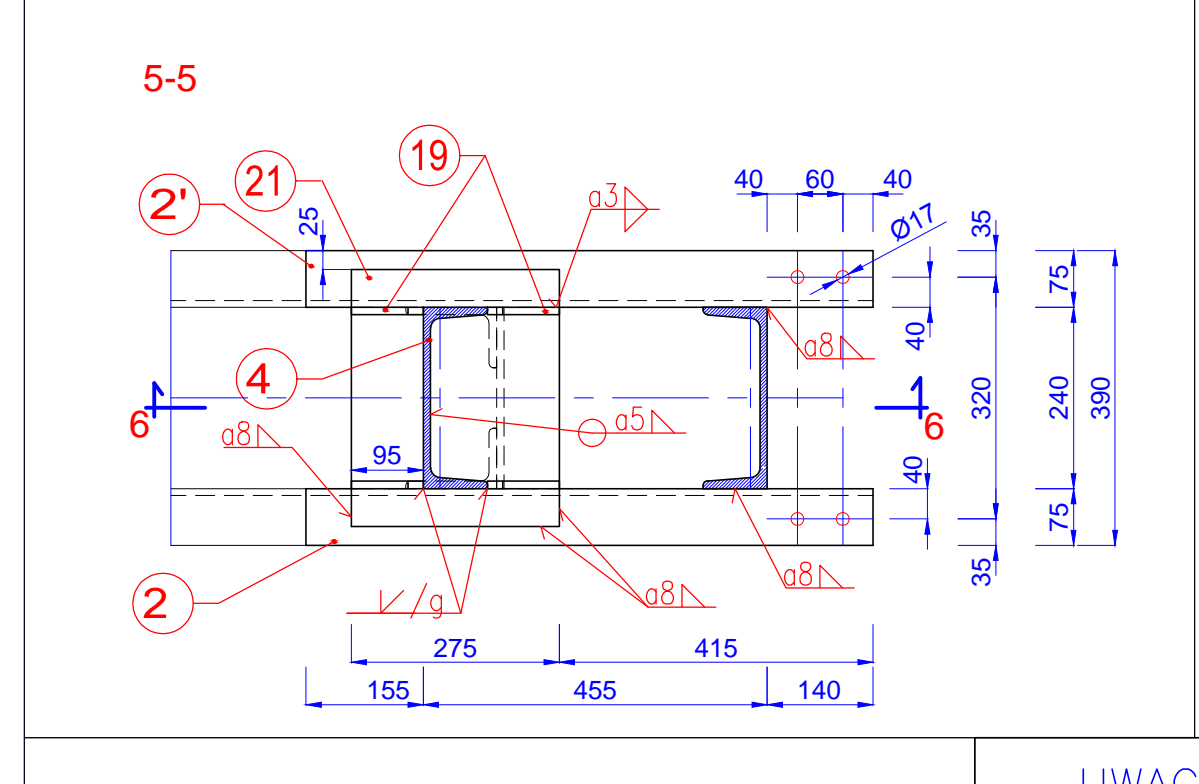
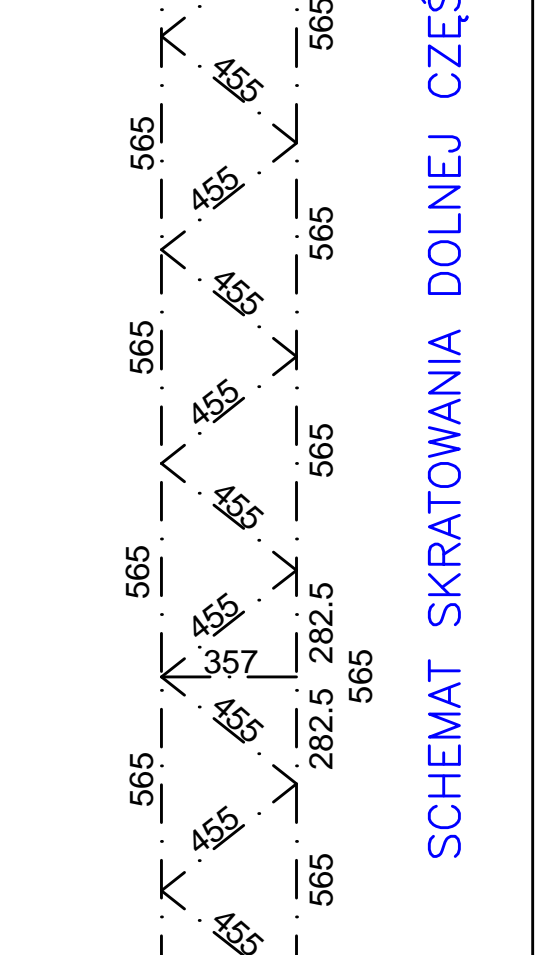
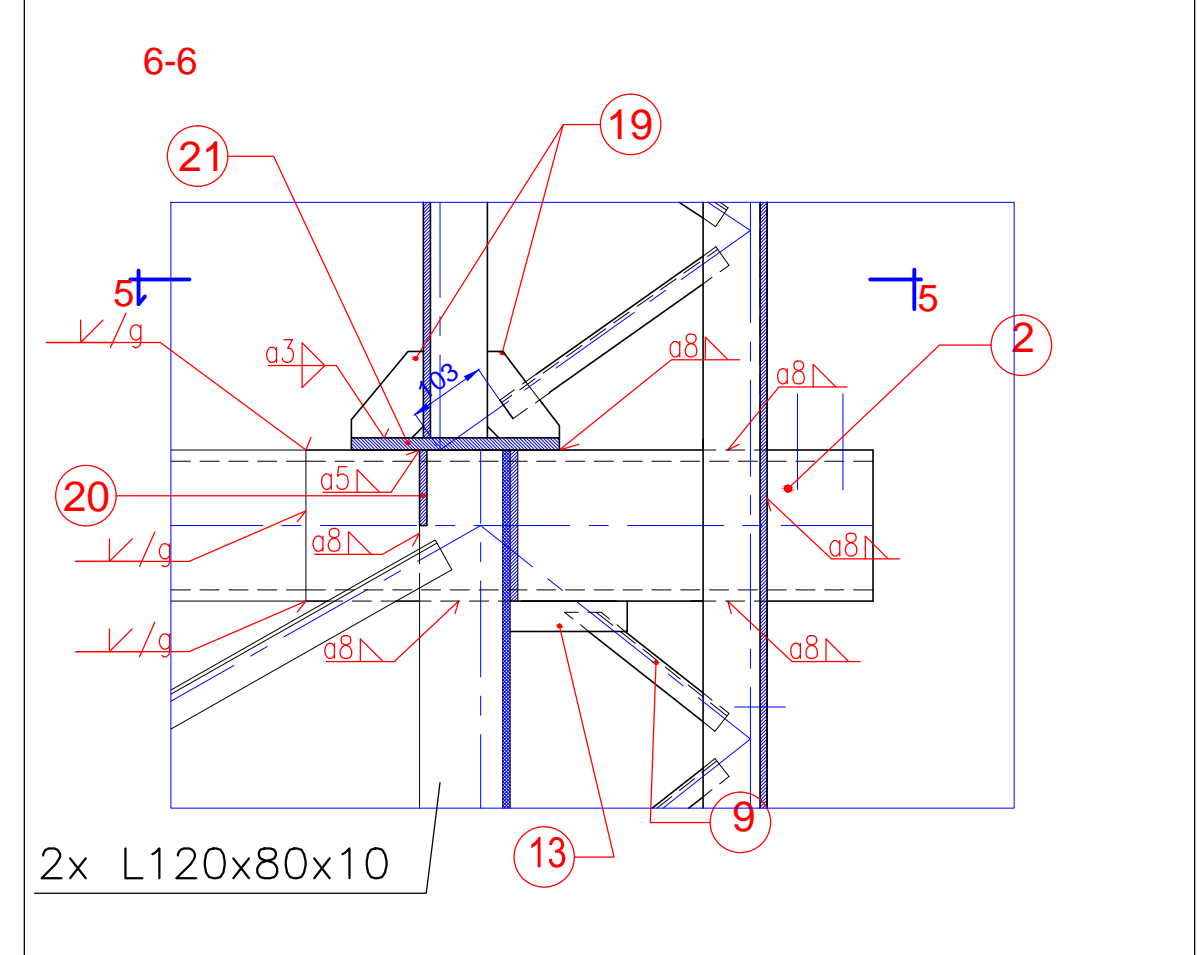


SCHEMAT SKRATOWANIA GÓRNEJ CZĘŚCI SŁUPA



SCHEMAT SKRATOWANIA DOLNEJ CZĘŚCI SŁUPA

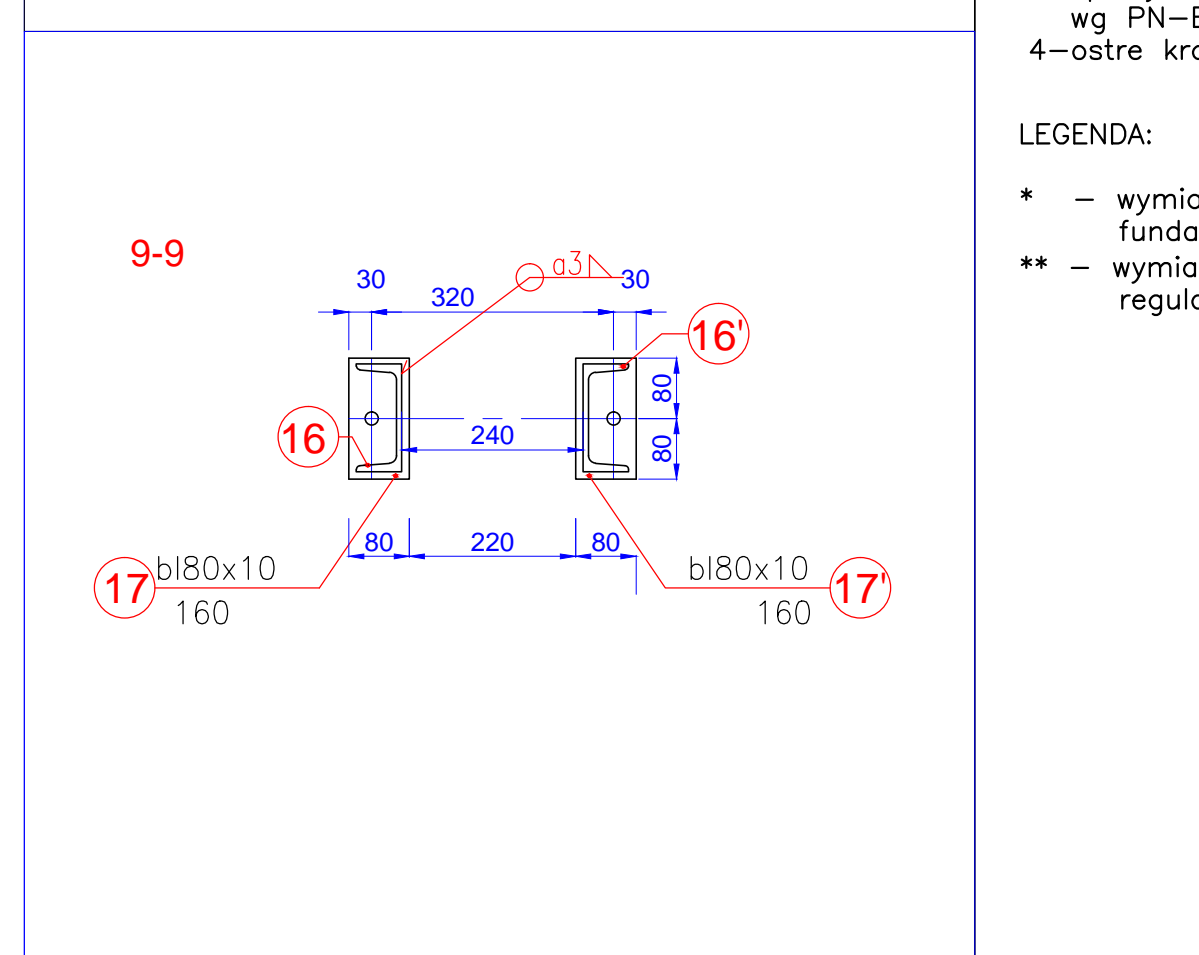


UWAGI OGÓLNE:

- Nie należy odczytywać wymiarów z rysunku ani używać go jako szablonu. Przed przystąpieniem do prac budowlanych wymiary należy sprawdzić w naturze. W przypadku stwierdzenia niezgodności należy zwrócić się do projektanta.
- Projekt rozpatrywać razem z projektem budowlanym. Wszystkie rozbieżności skonsultować z projektantem.
- Projekt należy zrealizować zgodnie ze sztuką budowlaną, warunkami technicznymi wykonania i odbioru robót budowlanych oraz wytycznymi i technologią producentów materiałów budowlanych. W przypadku rozbieżności wymiarowych i technologicznych – skonsultować się z projektantem.
- Wszystkie materiały, urządzenia, elementy i technologie, powinny posiadać przewidziane prawem i odpowiednimi przepisami dopuszczenia, aprobaty i certyfikaty.

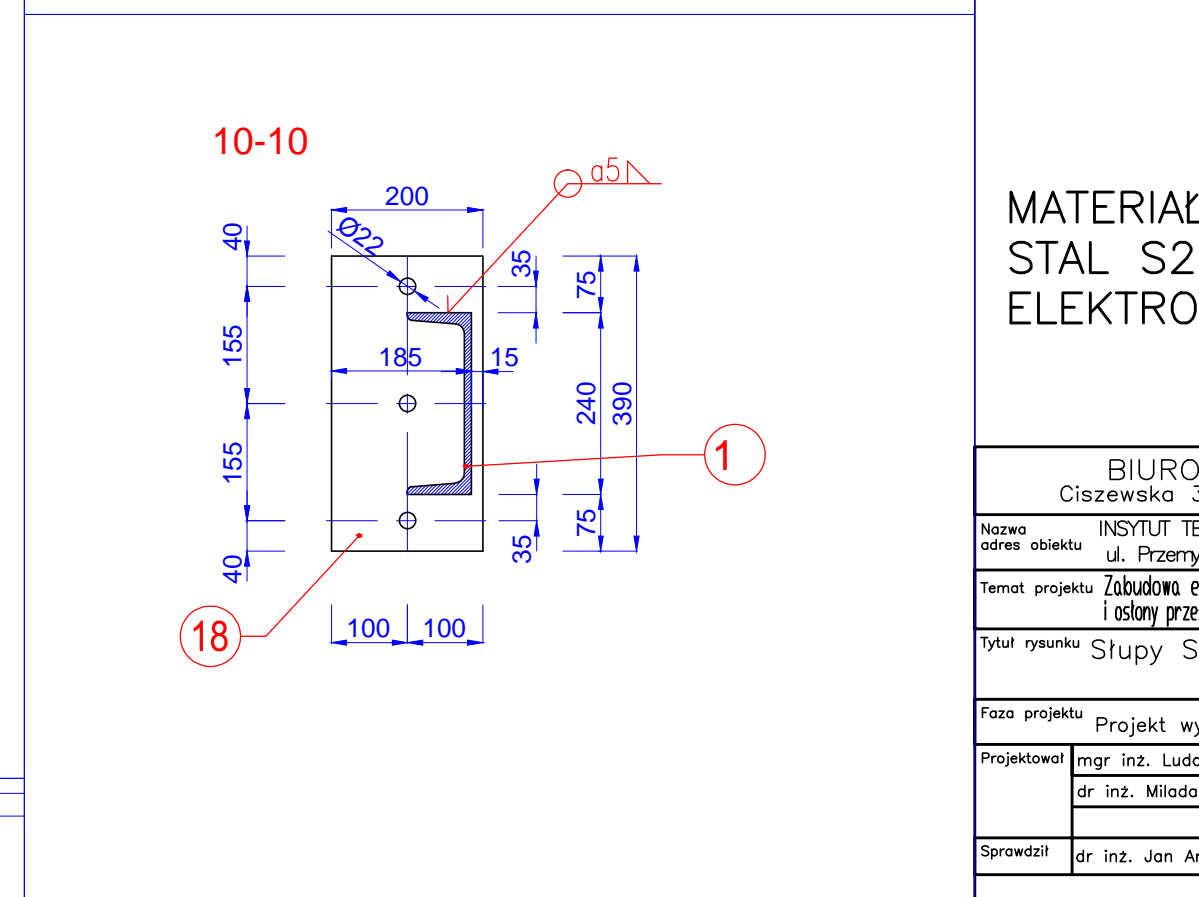
UWAGI:

- 1-ciecie blach wykonac w klasie
- 2-blachy nr 12,13,14,15 i 25 przyspawac do profili spoinę czółową V na pełną grubość blach tj. 6 mm
- 3-spoiny wykonac w poziomie jakości B wg PN-EN 1090-2
- 4-ostre krawędzie stępic



LEGENDA:

- * - wymiar ostatecznie ustalic po odkryciu fundamentu i dokonaniu pomiaru
- ** - wymiar podłogi cementowej (możliwość regulacji w zakresie ±10 mm)



MATERIAŁY:
STAL S235 JR
ELEKTRODA EA 146

BIURO INŻYNIERSKIE – ANTOSIK Ciszewska 3/4 02-443 Warszawa tel. 863 72 83	
Nazwa obiektu	INSTYTUT TECHNICZNY BUDOWLANEJ OSOBY MAZOWIECKI w Płońsku
Adres obiektu	ul. Przemysłowa 2 25-620 Płońsk tel. 1464 00 00
Temat projektu: Zabudowa estakady słupów przemysłowej biostacji przez zadzielenie i odosobnienie przestrzeni pracy oraz pomiarów słupów i narożników	
Typ i specyfikacja: Słupy S2-n – hala od osi 15 do 24	
Forma projektu	Projekt wykonawczy
Projektant	dr inż. Lubomir Antosik
Opis techniczny	dr inż. Miłodek Sławomir-Antosik
Archiwizacja	03.12.2016
Skonsultował	dr inż. Jan Antosik
Wzrostł	05.12.2016
Nr. ust.	Podpisz
Data	WZ1