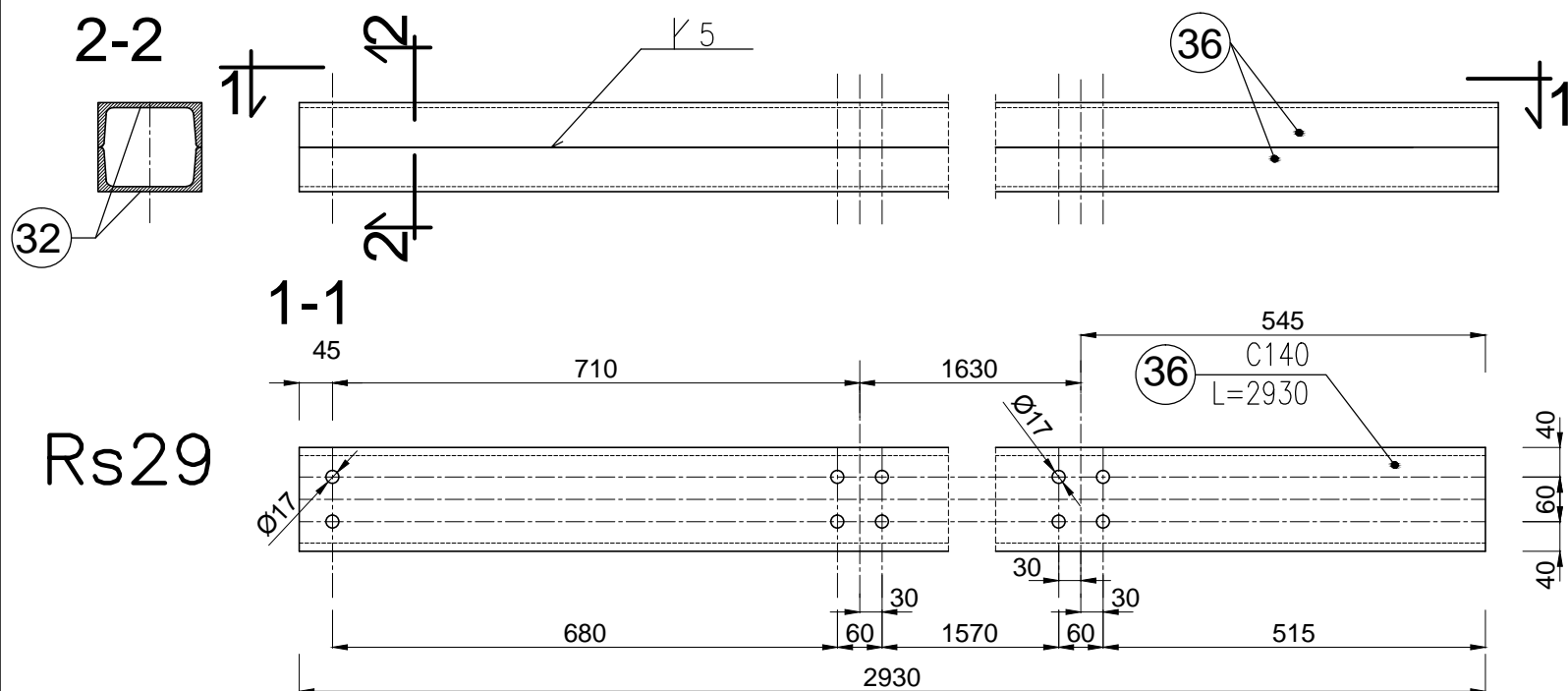
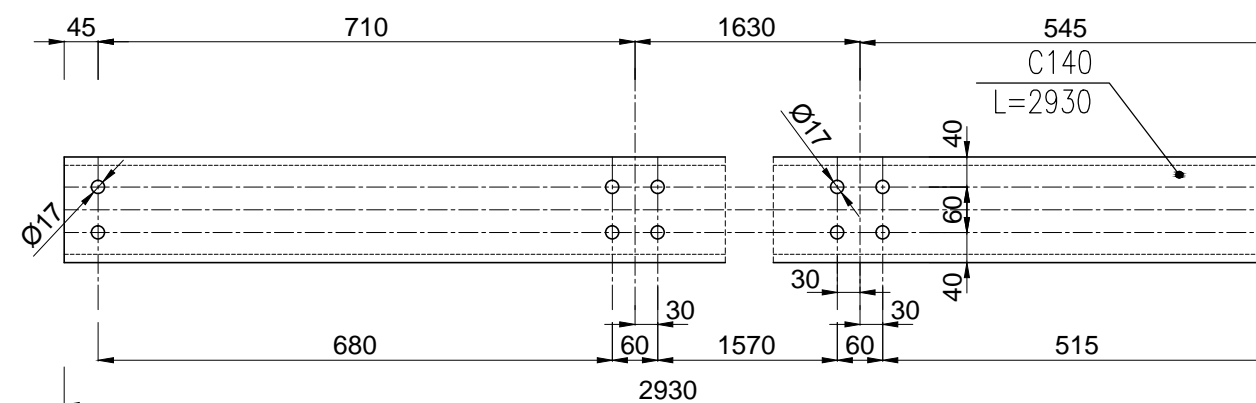


Rs27



Rs29

Rs30



UWAGI:

1. Nie należy odmierzać wymiarów z rysunku ani używać go jako szablonu. Przed przystąpieniem do prac budowlanych wymiary należy sprawdzić w naturze. W przypadku stwierdzenia niezgodności należy zwrócić się do projektanta.
2. Projekt rozpatrywać razem z projektem budowlanym. Wszystkie rozbieżności skonsultować z projektantem.

3. Projekt należy zrealizować zgodnie ze sztuką budowlaną, warunkami technicznymi wykonywania i odbioru robót budowlanych oraz wytycznymi i technologią producentów materiałów budowlanych. W przypadku rozbieżności wymiarowych i technologicznych – skonsultować się z projektantem.
4. Wszystkie materiały, urządzenia, elementy i technologie, powinny posiadać przewidziane prawem i odpowiednimi przepisami dopuszczenia, aprobaty i certyfikaty.

MATERIAŁY:
STAL S235 JR
ELEKTRODA EA 146

BIURO INŻYNIERSKIE – ANTOSIK Ciszewska 3/4 02-443 Warszawa tel. 863 72 83			
Nazwa obiektu		INSYTUT TECHNIKI BUDOWLANEJ Oddział Mazowiecki w Pionkach	
adres obiektu		ul. Przemysłowa 2 26-670 Pionki dz. nr 1464/69 obręb Pionki	
Temat projektu Zabudowa estakady suwnicy przemysłowej Q=12,5t przez zadaszenie i osłony przestrzeni pracy oraz powierzchni składowej, montażowej i manewrowej			
Tytuł rysunku Rygle ściennie Rs27,29,30			
Faza projektu	Projekt wykonawczy	Branża	Architektoniczno-konstrukcyjna
Projektował	mgr inż. Ludomir Antosik	spec. konstrukcyjna	30.12.2016
	dr inż. Milada Suwalska-Antosik	481/66	1:10
Sprawdził	dr inż. Jan Antosik	spec. konstrukcyjna	30.12.2016
		St-762/83	Nr rys. W41
	Nr upr.	Podpis	Data