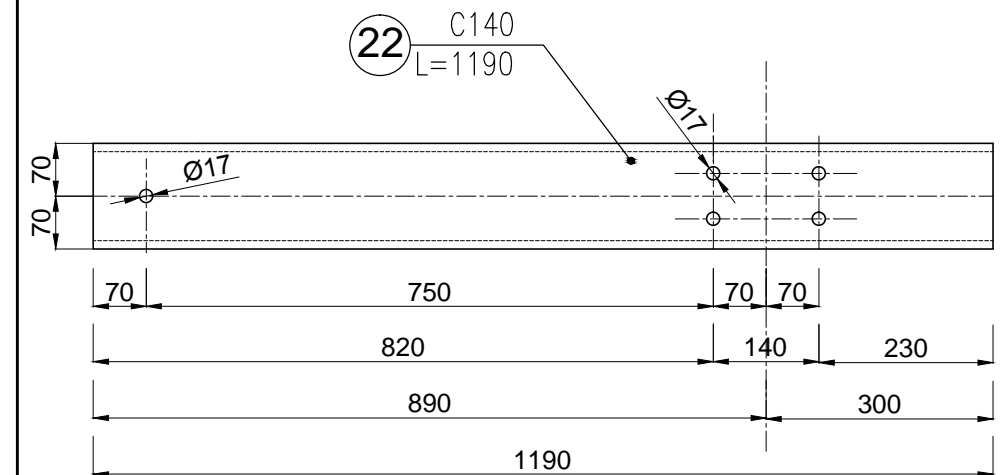
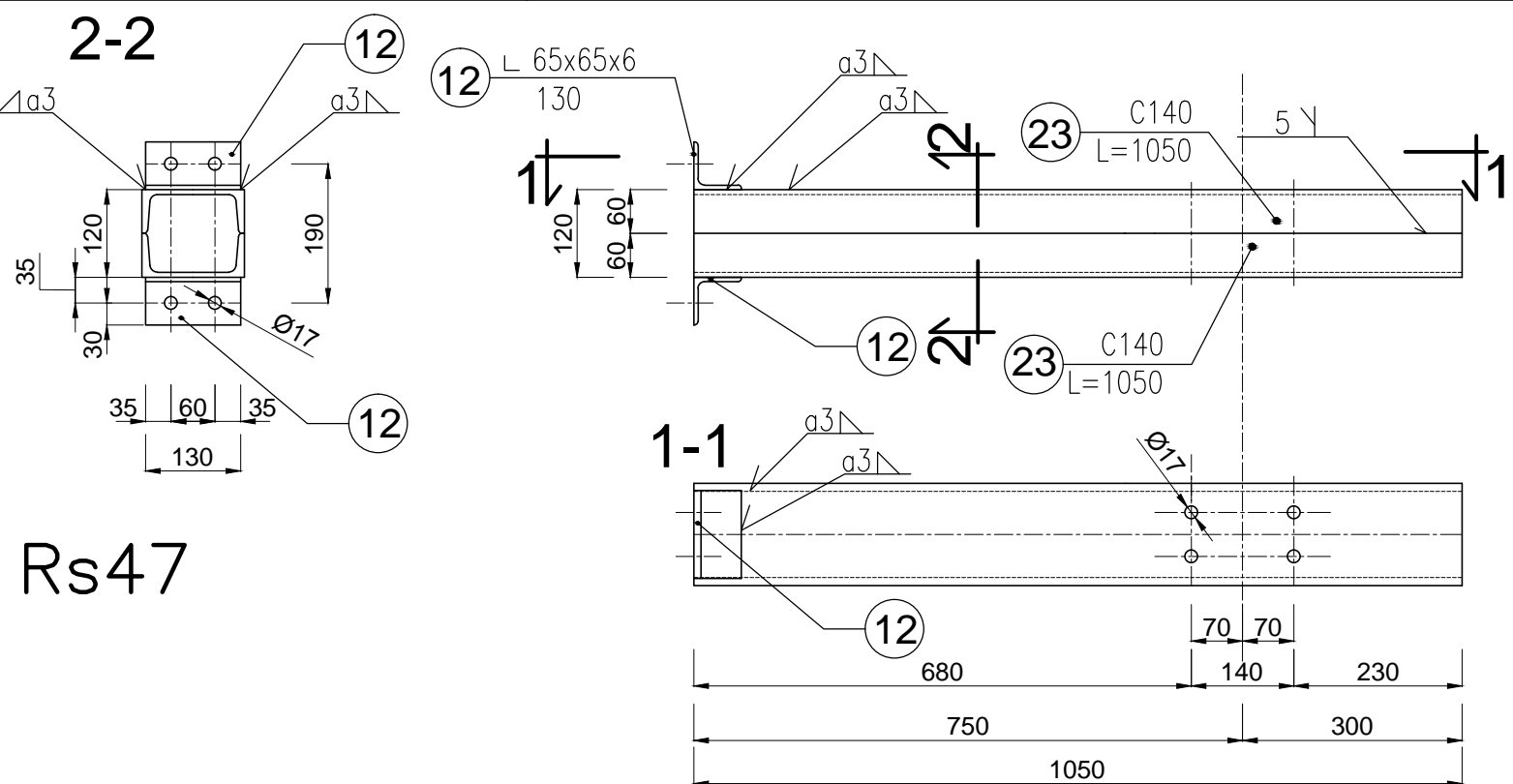
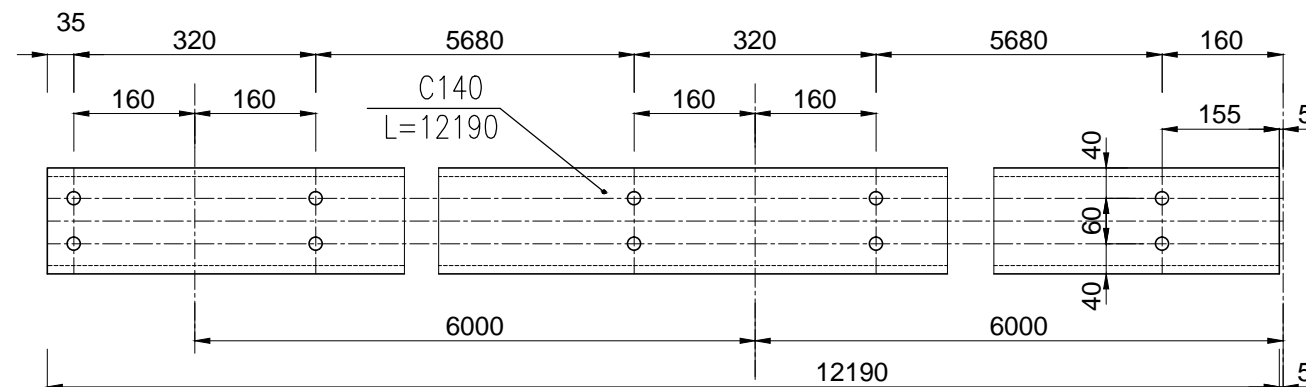


Rs48



Rs45



**UWAGI:**

1. Nie należy odmierzać wymiarów z rysunku ani używać go jako szablonu. Przed przystąpieniem do prac budowlanych wymiary należy sprawdzić w naturze. W przypadku stwierdzenia niezgodności należy zwrócić się do projektanta.
2. Projekt rozpatrywać razem z projektem budowlanym. Wszystkie rozbieżności skonsultować z projektantem.

3. Projekt należy zrealizować zgodnie ze sztuką budowlaną, warunkami technicznymi wykonywania i odbioru robót budowlanych oraz wytycznymi i technologią producentów materiałów budowlanych. W przypadku rozbieżności wymiarowych i technologicznych – skonsultować się z projektantem.
4. Wszystkie materiały, urządzenia, elementy i technologie, powinny posiadać przewidziane prawem i odpowiednimi przepisami dopuszczenia, aprobaty i certyfikaty.

**MATERIAŁY:**  
**STAL S235 JR**  
**ELEKTRODA EA 146**

- UWAGI:**
- 1–ciecie blach wykonać w klasie 25 ✓
  - 2–spoiny wykonać w poziomie jakości B wg PN-EN 1090-2
  - 3–ostre krawędzie stępic

|   |                                 |   |                                |
|---|---------------------------------|---|--------------------------------|
| <b>BIURO INŻYNIERSKIE – ANTOSIK</b><br>Ciszewska 3/4 02-443 Warszawa tel. 863 72 83   |                                 |   |                                |
| Nazwa obiektu   |                                 | INSYTUT TECHNIKI BUDOWLANEJ Oddział Mazowiecki w Pionkach   |                                |
| adres obiektu   |                                 | ul. Przemysłowa 2 26-670 Pionki dz. nr 1464/69 obręb Pionki |                                |
| Temat projektu Zabudowa estakady suwnicy przemysłowej Q=12,5t przez zadaszenie i osłony przestrzeni pracy oraz powierzchni składowej, montażowej i narzędziowej |                                 |   |                                |
| Tytuł rysunku Rygle ścienné Rs44,45,47,48   |                                 |   |                                |
| Faza projektu   | Projekt wykonawczy              | Branża  | Architektoniczno-konstrukcyjna |
| Projektował   | mgr inż. Ludomir Antosik        | spec. konstrukcyjna   | 30.12.2016                     |
|   | dr inż. Milada Suwalska-Antosik | 481/66  | 1:10                           |
| Sprawił   | dr inż. Jan Antosik             | spec. konstrukcyjna   | 30.12.2016                     |
|   |                                 | St-762/83   | Nr rys. W48                    |
|   | Nr upr.                         | Podpisy   | Data                           |