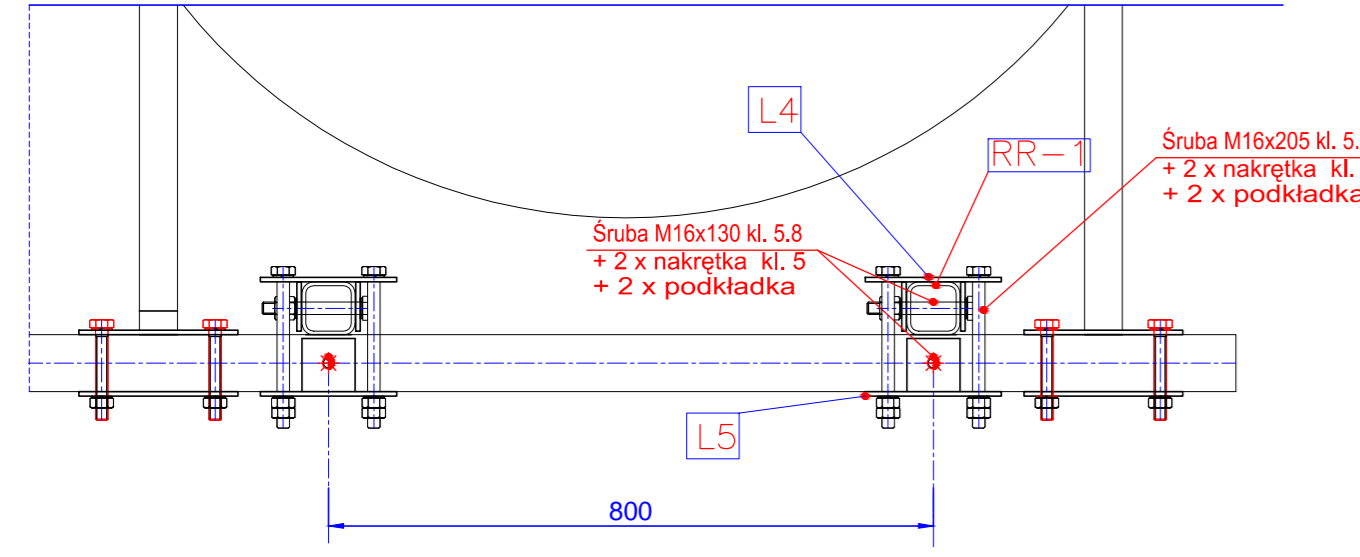
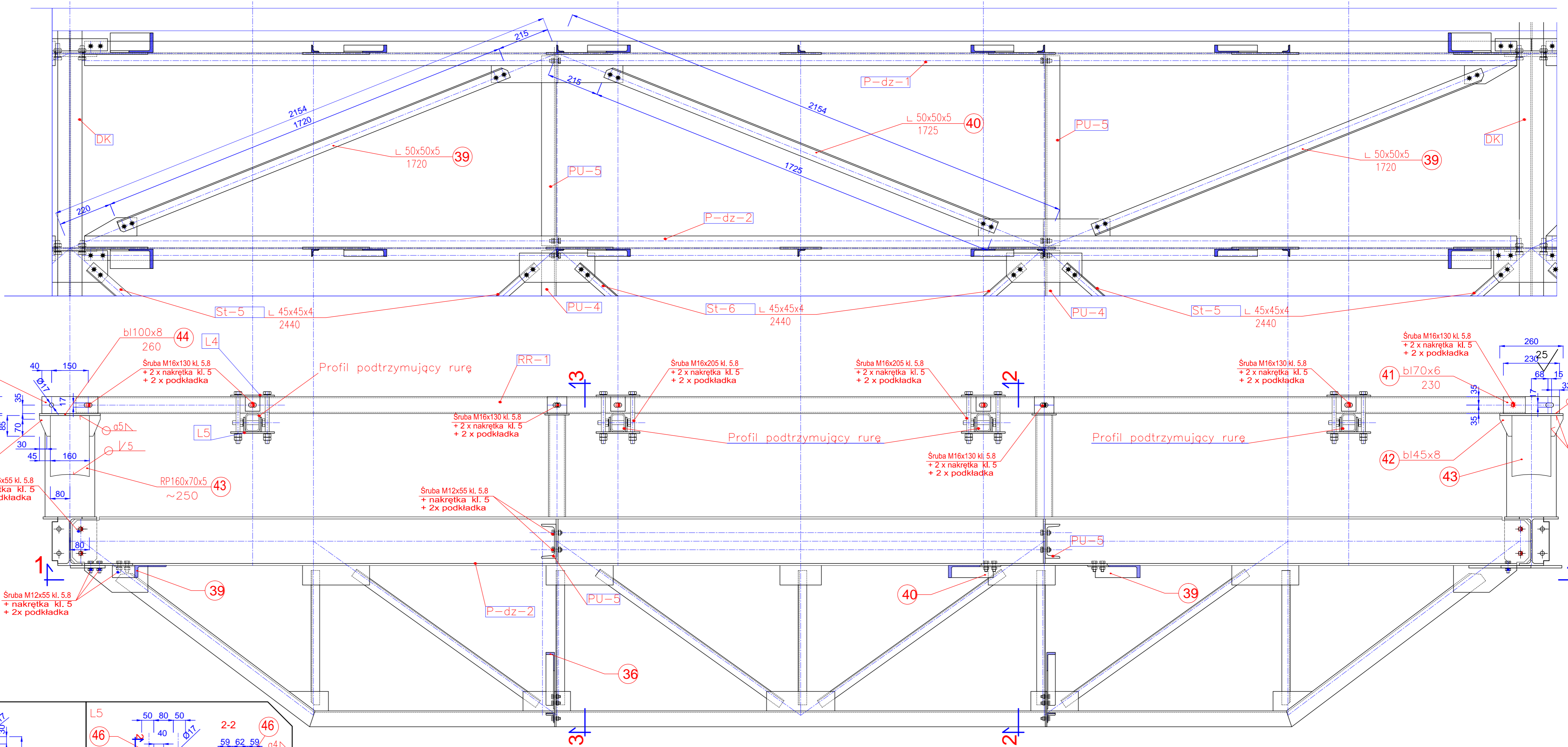
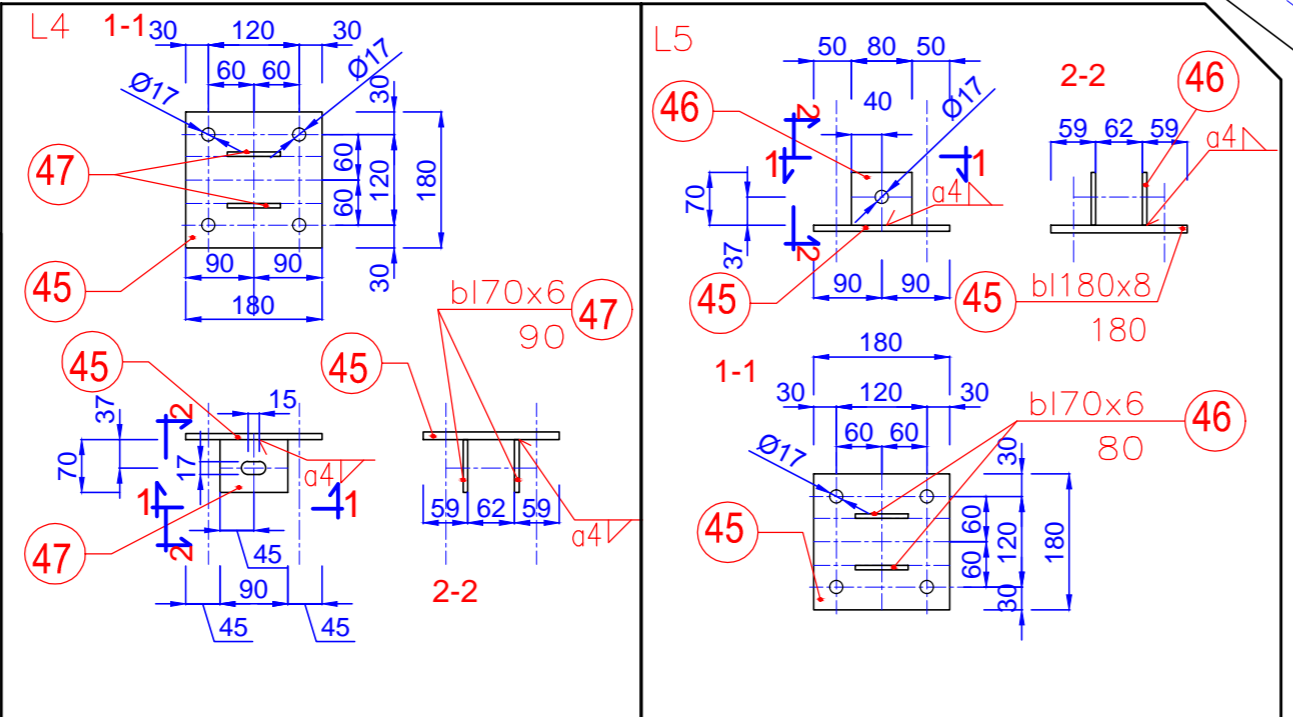
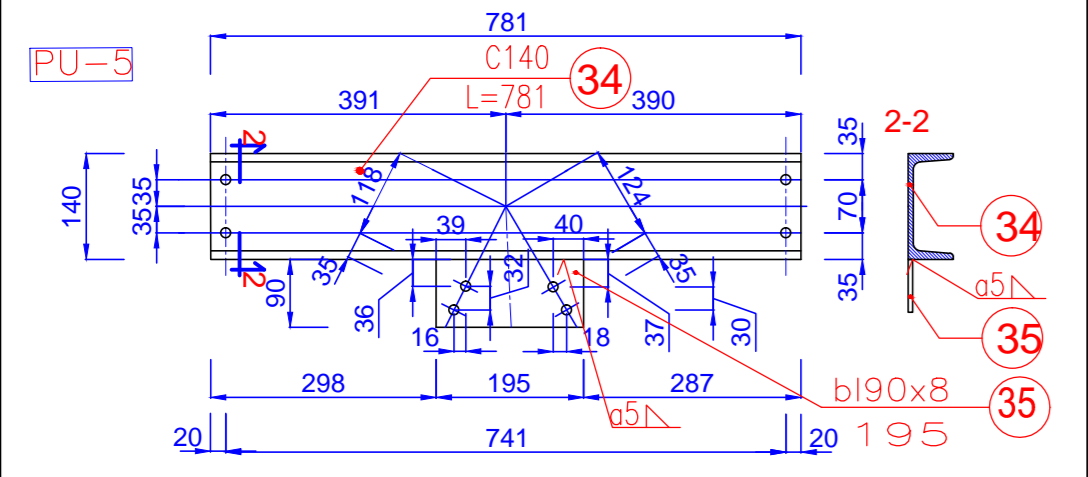
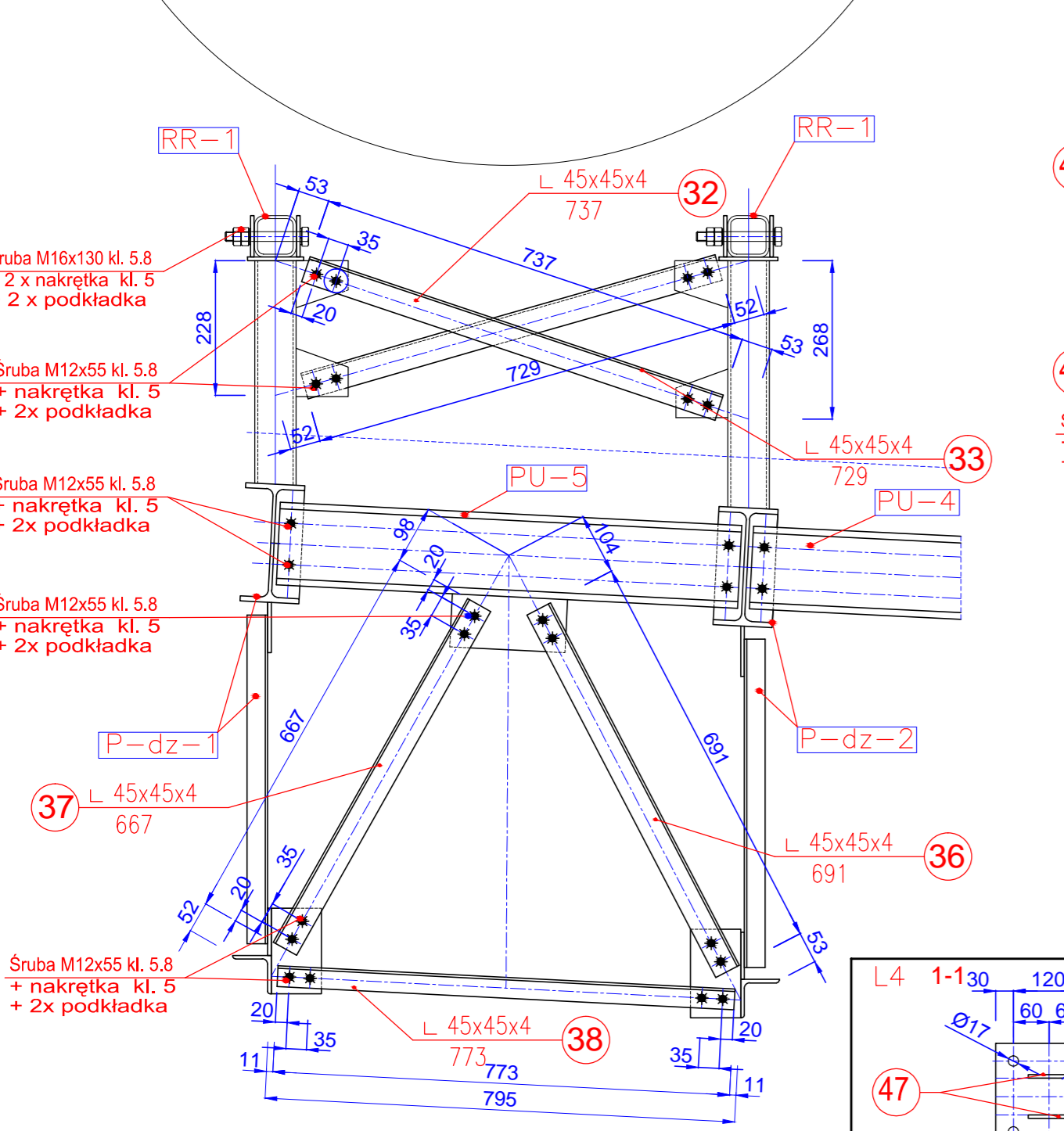


1-1

2-2



3-3



UWAGI:

1. Nie należy odmierzać wymiarów z rysunku ani używać go jako szablonu. Przed przystąpieniem do prac budowlanych wymiary należy sprawdzić w naturze. W przypadku stwierdzenia niezgodności należy zwrócić się do projektanta.
2. Projekt rozpatrywać razem z projektem budowlanym. Wszystkie rozbieżności skonsultować z projektantem.

3. Projekt należy zrealizować zgodnie ze sztuką budowlaną, warunkami technicznymi wykonania i odbioru robót budowlanych oraz wytycznymi i technologią producentów materiałów budowlanych. W przypadku rozbieżności wymiarowych i technologicznych – skonsultować się z projektantem.
4. Wszystkie materiały, urządzenia, elementy i technologie, powinny posiadać przewidziane prawem i odpowiednimi przepisami dopuszczenia, aprobaty i certyfikaty.

MATERIAŁY:
STAL S235 JR
ELEKTRODA EA 146

UWAGI:
1–ciecie blach wykonać w klasie
2–spoiny wykonać w poziomie jakości B wg PN-EN 1090-2
3–ostre krawędzie stępic

BIURO INŻYNIERSKIE – ANTOSIK Ciszewska 3/4 02-443 Warszawa tel. 863 72 83			
Nazwa obiektu	Instytut Techniki Budowlanej Oddział Mazowiecki w Pionkach ul. Przemysłowa 2 26-670 Pionki dz. nr 1464/69 obręb Pionki		
Temat projektu	Zabudowa estakady sumicy przemyślnej Ø1251 przez zadaszenie i osłonę przestrzeni pracy oraz powierzenie składowej, montażowej i magazynowej		
Tytuł rysunku	Dźwigary P-dz-1,2 oraz mocowanie rurociągu		
Faza projektu	Projekt wykonawczy	Brano	Architektoniczno-konstrukcyjna
Projektował	mgr inż. Ludomir Antosik	Spec. konstrukcyjny	481/66
Sprawił	dr inż. Miłoda Suwalska-Antosik	Spec. konstrukcyjny	ST-762/83
		Nr upr.	Podpisy
			Data
			30.12.2016
			1:10
			30.12.2016
			W71