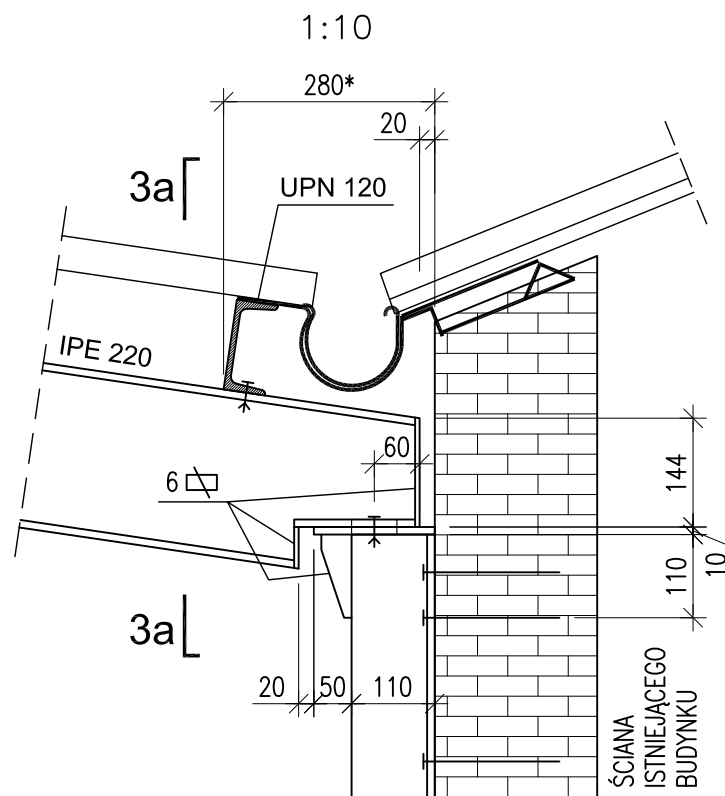
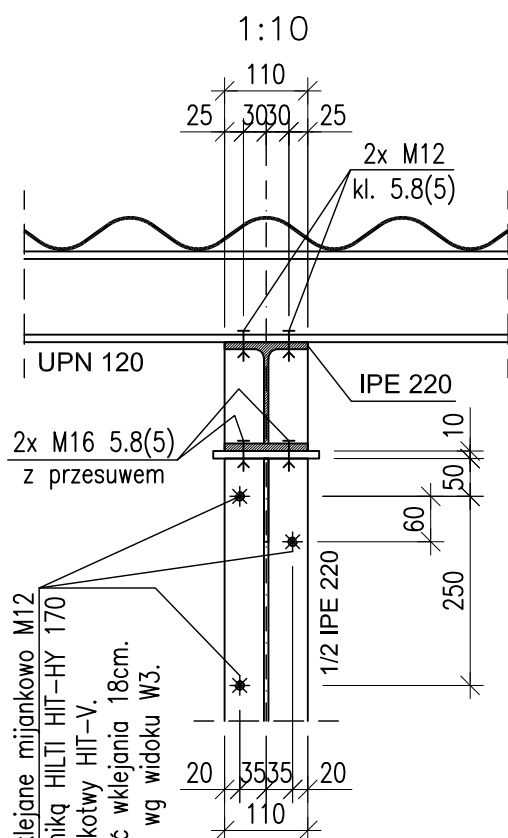


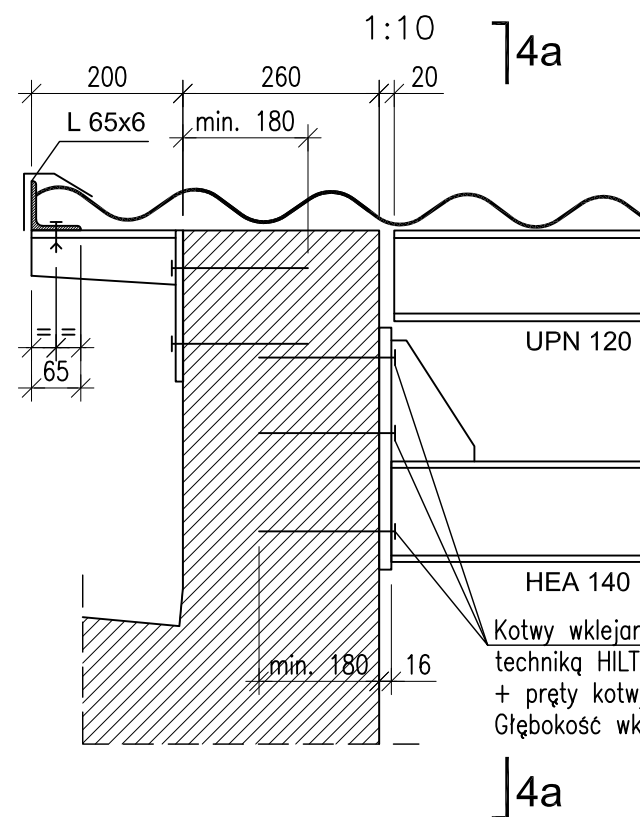
Detal "3"



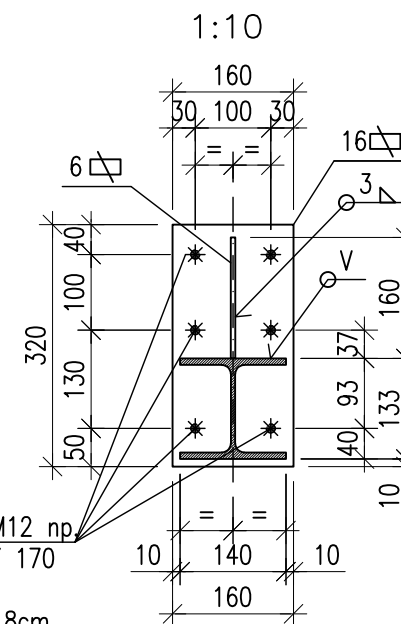
3a - 3a



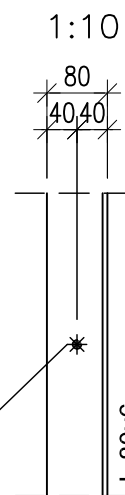
Detal "4"



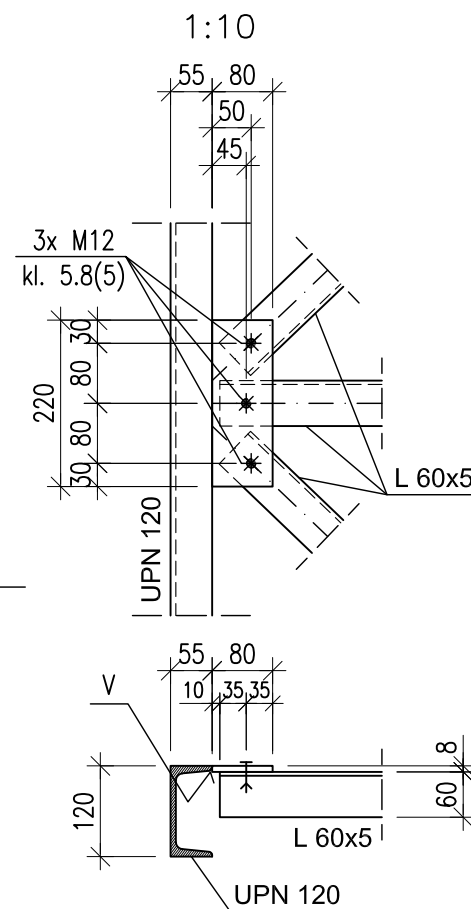
4a - 4a



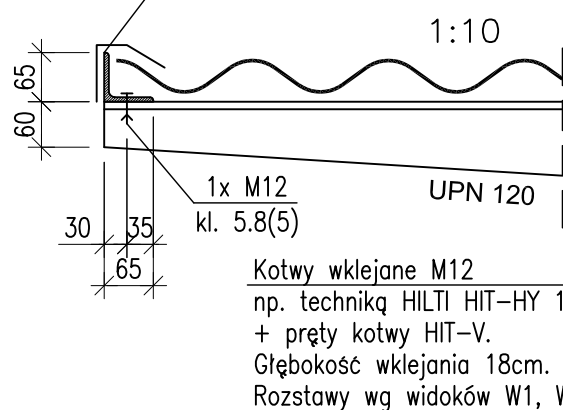
Detal "6"



Detal "7"



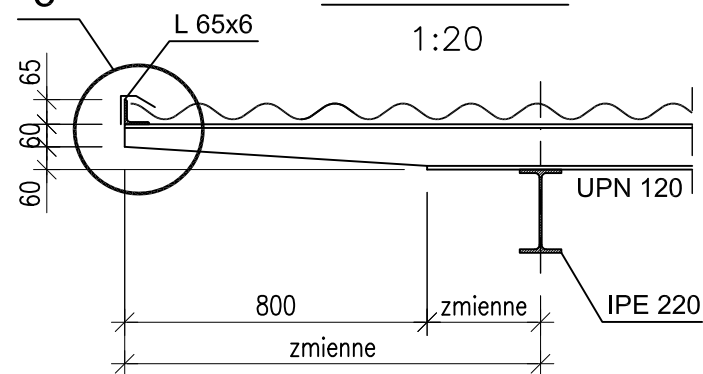
Detal "5"



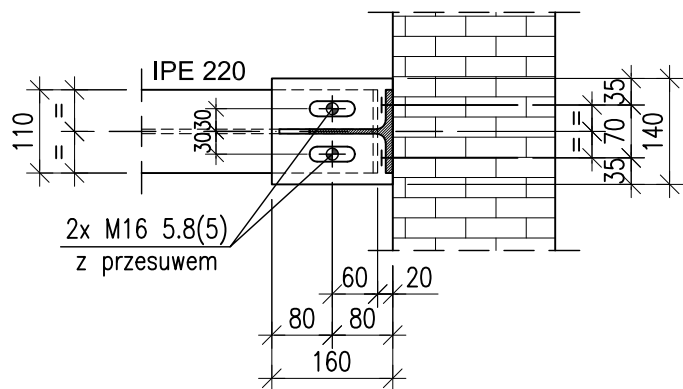
UWAGI:

1. Rzędna ±0.00 wg projektu architektury.
2. Rysunek rozpatrywać łącznie z rysunkami architektonicznymi i branżowymi.
3. Rysunek rozpatrywać łącznie z innymi rysunkami konstrukcyjnymi.
4. Rysunek rozpatrywać łącznie z Opisem Technicznym.
5. Wymiary z gwiazdką * sprawdzić w naturze i ewentualnie skorygować.

"5"



W4 - W4



MATERIAŁY:

Stal profilowa: S235 (St3S)
 Śruby: 5.8(5)
 Elektrody: ER346
 Konstrukcja ocynkowana ogniowo zgodnie z: PN-EN ISO 1461:2000 I EC3

AxA+F Architecture

ARCHITEKTURA EWA POPKO
 MM KONSTRUKCJE Marek Makuch

PROJEKT: Architektura Anna Flak Ul. Barska 3 lok. 11a, 02-315 Warszawa
 e: aaf@architekturaaf.pl www.architekturaaf.pl
 Architektura Ewa Popko Ul. Puławska 130a lok. 6, 02-620 Warszawa

NAZWA INWESTYCJI: ROZBUDOWA HALI LABORATORYJNEJ „S”
 PRZY UL. KSAWERÓW 21 W WARSZAWIE.

ADRES INWESTYCJI: 26-420 Warszawa, ul. Ksawerów 21,
 dz. ew. nr 24 obręb 1-02-16

INWESTOR: Instytut Techniki Budowlanej
 ul. Filtrowa 1, 00-611 Warszawa

Projektował:
 mgr inż. Marek Makuch
 upr. nr MAZ/0488/POOK/14
 w specjalności konstrukcyjno - budowlanej
 Sprawdził:
 mgr inż. Paweł Wikański
 upr. nr MAZ/0270/POOK/12
 w specjalności konstrukcyjno - budowlanej

FAZA: PROJEKT BUDOWLANY BRANŻA: KONSTRUKCJA

TYTUŁ RYSUNKU: WIDOK W4-W4, DETALE CZ. 2

NR RYSUNKU: ITB_PBW_KON_204 WYDANIE: 00

SKALA: 1:10 / 20 WYMIAR RYS: A3 DATA: Listopad 2019r