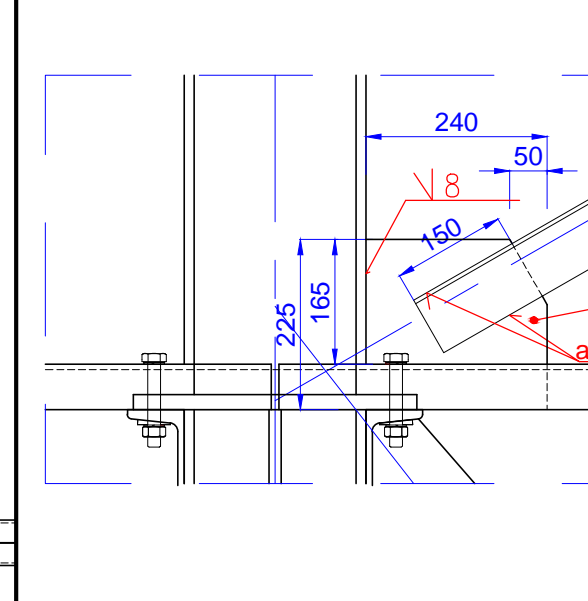
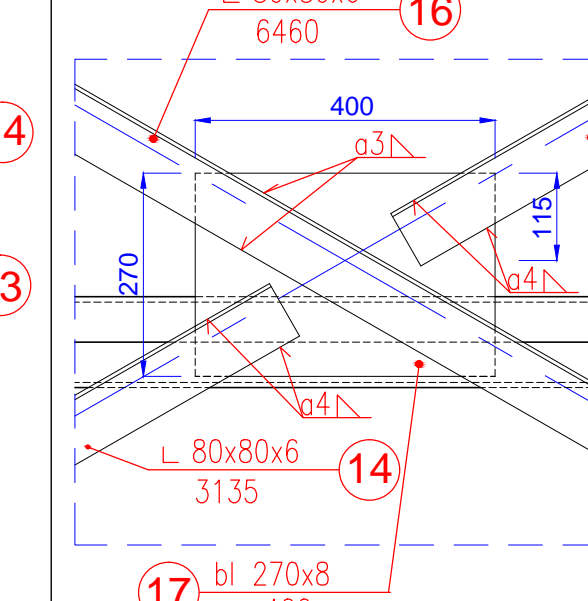


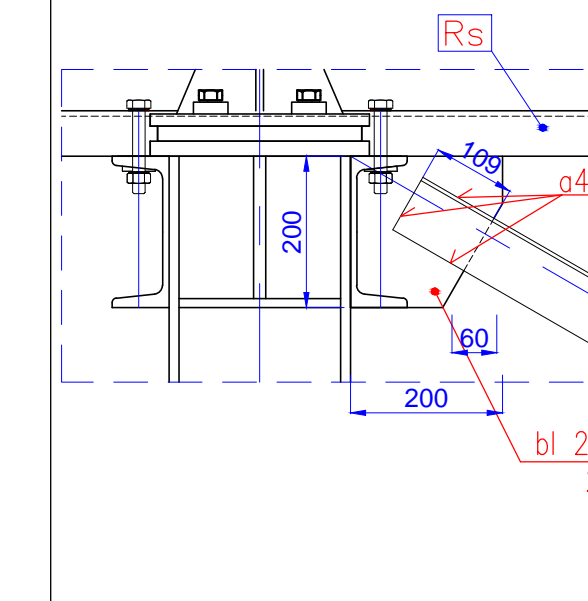
Det.S6 skala 1:10



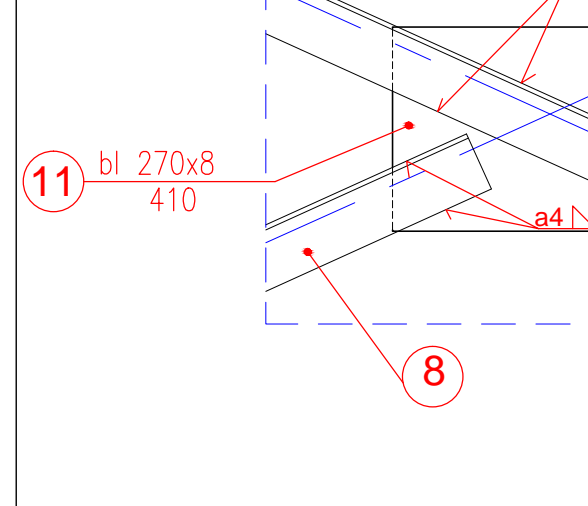
Det.S7 skala 1:10



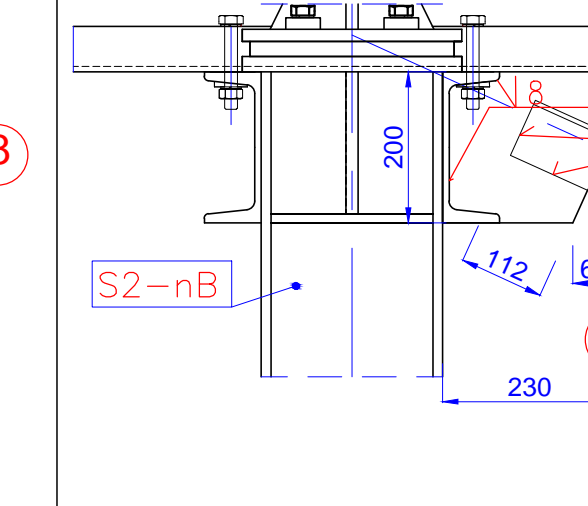
Det.S8 skala 1:10



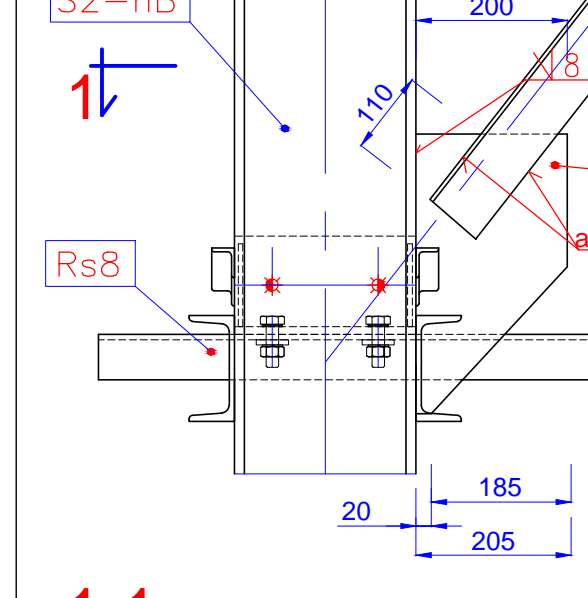
Det.S4 skala 1:10



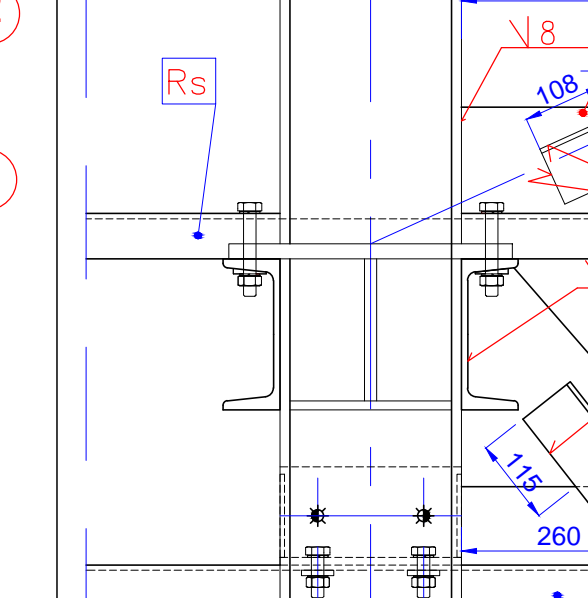
Det.S5 skala 1:10



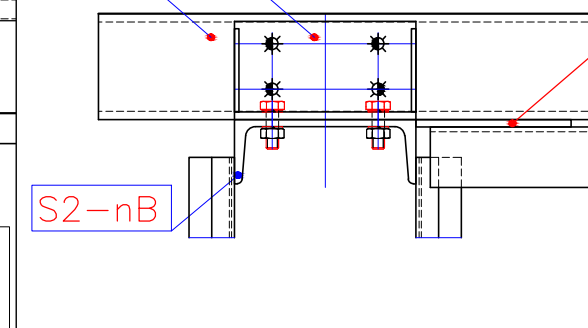
Det.S1 skala 1:10



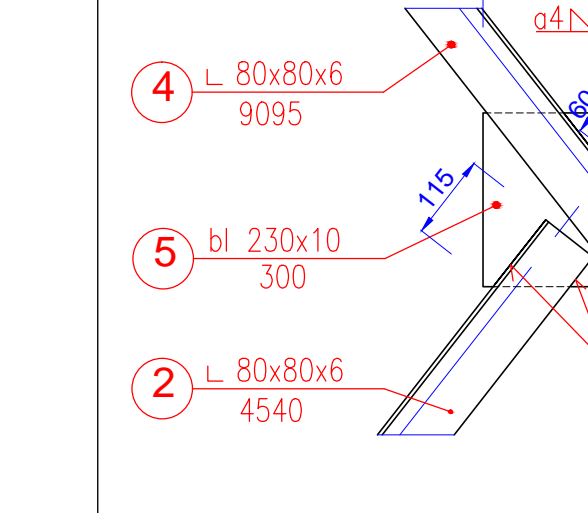
Det.S3 skala 1:10



1-1



Det.S2 skala 1:10



UWAGI:

- Nie należy odmierzać wymiarów z rysunku ani używać go jako szablonu. Przed przystąpieniem do prac budowlanych wymiary należy sprawdzić w naturze. W przypadku stwierdzenia niezgodności należy zwrócić się do projektanta.
- Projekt architektoniczny jest projektem nadrzędnym. Wszystkie rozbieżności skonsultować z projektantem.
- Projekt należy zrealizować zgodnie ze sztuką budowlaną, warunkami technicznymi wykonywania i odbioru robót budowlanych oraz wytycznymi i technologią producentów materiałów budowlanych. W przypadku rozbieżności wymiarowych i technologicznych – skonsultować się z projektantem.
- Wszystkie materiały, urządzenia, elementy i technologie, powinny posiadać przewidziane prawem i odpowiednimi przepisami dopuszczenia, aprobaty i certyfikaty.

MATERIAŁY:
 STAL S235 JR
 ELEKTRODA EA 146

BIURO INŻYNIERSKIE – ANTOSIĄK Ciszewska 3/r 02-443 Warszawa tel. 883 72 83			
Nazwa obiektu	Instytut Techniki Budowlanej Oddział Maszowski w Płocku ul. Przemysłowa 2 25-670 Płock dz. nr 1464/09 obręb Płock	Skala	1:20 1:10
Temat projektu	Zabudowa estakady sumicy przesyłowej (P-125) przez zadłużenie i osłony przestrzeni pracy oraz powierzchni składowej, narządzonej i nienarządzonej	Projektanta	mgr inż. Mikołaj Suwałka-Antosik 4817/86 30.12.2016
Tytuł rysunku	Schemat konstrukcji stężeń ściany ryglowej głównej (frontowej) (st7, 8, 9)	Sprawił	mgr inż. Jan Antosik 30.12.2016
Faza projektu	Projekt wykonawczy	Wzrost	Architektoniczno-konstrukcyjna
Projektował	mgr inż. Ludomir Antosik	Wzrost	Architektoniczno-konstrukcyjna
Sprawił	mgr inż. Jan Antosik	Wzrost	Architektoniczno-konstrukcyjna
Wzrost: 1:20, 1:10		Data: 30.12.2016	
Wzrost: 1:20, 1:10		Data: 30.12.2016	
Wzrost: 1:20, 1:10		Data: 30.12.2016	
Wzrost: 1:20, 1:10		Data: 30.12.2016	
Wzrost: 1:20, 1:10		Data: 30.12.2016	