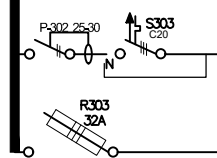


istniejąca
Tablica
(zas.
gwarantowane)
-1p. kl.B



5x1Y 6mm² (3L+NH+PE)

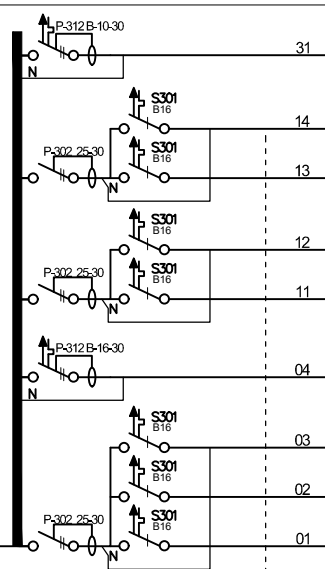
istniejąca
Tablica
3p. kl.B



YKY 5x4 mm²
(3L+NH+PE) Jedn. zewnętrzna klimatyzacji (dach bud. 2p.)

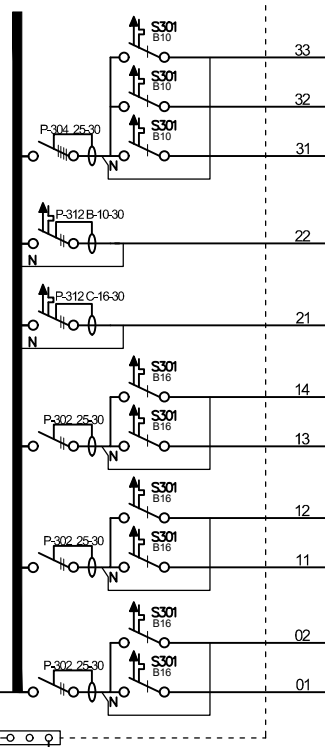
5x1Y 6mm² (3L+NH+PE)

TSK2
Ps=7,03kW
Imax=10,92A



- 31 YDY 3x1,5 mm² (L+NH+PE) ⊗ Oświetlenie
- 14 YDY 3x2,5 mm² (L+NH+PE) ⌋ Gniazda 230V floorbox
- 13 YDY 3x2,5 mm² (L+NH+PE) ⌋ Gniazda 230V floorbox
- 12 YDY 3x2,5 mm² (L+NH+PE) ⌋ Gniazda 230V floorbox
- 11 YDY 3x2,5 mm² (L+NH+PE) ⌋ Gniazda 230V floorbox
- 04 YDY 3x2,5 mm² (L+NH+PE) ⌋ Wi-Fi, TV i rzutnik
- 03 YDY 3x2,5 mm² (L+NH+PE) ⌋ lodówka
- 02 YDY 3x2,5 mm² (L+NH+PE) ⌋ szafa GP.SK
- 01 YDY 3x2,5 mm² (L+NH+PE) ⌋ szafa GP.SK

TSK1
Ps=8,4kW
Imax=13,05A



- 33 YDY 3x1,5 mm² (L+NH+PE) ⊗ Oświetlenie
- 32 YDY 4x1,5 mm² (L+NH+PE) ⊗ Oświetlenie
- 31 YDY 4x1,5 mm² (L+NH+PE) ⊗ Oświetlenie
- 22 YDY 3x2,5 mm² (L+NH+PE) ⌋ Jedn. wewnętrzne klimatyzacji
- 21 YDY 3x2,5 mm² (L+NH+PE) ⌋ Ekspres do kawy
- 14 YDY 3x2,5 mm² (L+NH+PE) ⌋ Gniazda 230V floorbox
- 13 YDY 3x2,5 mm² (L+NH+PE) ⌋ Gniazda 230V floorbox
- 12 YDY 3x2,5 mm² (L+NH+PE) ⌋ Gniazda 230V floorbox
- 11 YDY 3x2,5 mm² (L+NH+PE) ⌋ Gniazda 230V floorbox
- 02 YDY 3x2,5 mm² (L+NH+PE) ⌋ Gniazda 230V ogólne
- 01 YDY 3x2,5 mm² (L+NH+PE) ⌋ Gniazda 230V ogólne

VINTAGE

Katarzyna Wiosna-Osóbka
Rajec Poduchowny 165C
26-613 Radom

e-mail: vintage.radom@op.pl tel. 603 181 281

INWESTOR INSTYTUT TECHNIKI BUDOWLANEJ		BRANŻA INSTALACJE ELEKTRYCZNE
OBIEKT SALA KONFERENCYJNA W INSTYTUCIE TECHNIKI BUDOWLANEJ W WARSZAWIE, FILTROWA 1		FAZA PROJ. PW
TYTUŁ RYSUNKU SCHEMAT TABLICZY TSK		SKALA
AUTOR PROJEKTU inż. Dariusz Kubat upr. GP-II-63/27/75	DATA 09/2019	NR RYS E.1