

## OPRAWY EWAKUACYJNE

### AXP

#### WYKONANIE:

Obudowa z białego, szarego lub czarnego poliwęglanu

#### MONTAŻ:

Podtynkowy (sufit)

#### NAPIĘCIE ZASILANIA:

Oprawa autonomiczna – 220 - 240VAC 50/60Hz

Oprawa do centralnej baterii CB – 220 - 240VAC 50/60Hz; 176 - 275VDC

Oprawa do centralnej baterii FZLV – 24VDC

#### ŹRÓDŁO ŚWIATŁA:

1W, 2W, 3W, 6W power LED

Optyka:

C – korytarz

R – droga ewakuacyjna

O – przestrzeń otwarta

U – uniwersalna

A – asymetryczna

#### CZAS ŁADOWANIA:

ECO LED: maks. 24h

STANDARD: maks. 24h

PREMIUM: maks. 12h; energooszczędny układ ładowania

#### CZAS PODTRZYMANIA:

ECO LED: 1h lub 3h

STANDARD: 1h lub 3h

PREMIUM: 1h lub 3h

#### KLASA OCHRONNOŚCI:

II lub III

#### STOPIEŃ OCHRONY:

IP20 lub IP65/20

#### TEMPERATURA OTOCZENIA:

Wersja autonomiczna:

$t_a$ : 0°C ÷ 40°C

Wersja CB:

$t_a$ : 0°C ÷ 50°C

#### OPCJE:

SE – awaryjna (na ciemno)

SA – sieciowo-awaryjna (na jasno)

AT – autotest

PT – przycisk testu

RU – system monitoringu opraw awaryjnych Rubic UNA

FZLV – system centralnej baterii 24 VDC

CB – system centralnej baterii

#### INFORMACJE DODATKOWE:

Dioda LED sygnalizująca obecność napięcia i ładowanie akumulatora

Zabezpieczenie przed głębokim rozładowaniem

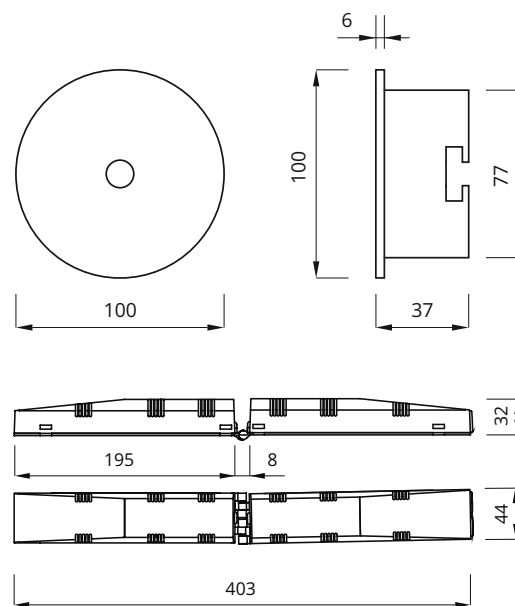
Oprawa w III klasie ochronności dla niskonapięciowego systemu

centralnej baterii FZLV

Elektronika oraz pakiet akumulatorów montowany w dodatkowej obudowie

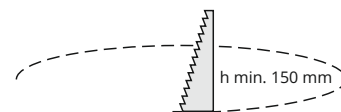


#### WYMIARY (mm):



#### WYMIARY OTWORU MONTAŻOWEGO (mm): Ø 83mm

• sufit



220-240V AC 50-60Hz	176-275V DC	24V DC	LED	IP20	IP65/20
				Ni-Cd	LiFePO <sub>4</sub>



KM 618355  
BS-EN 60598-2-22

## OPRAWY EWAKUACYJNE

## KONFIGURACJA OPRAWY AUTONOMICZNEJ

KOD	MOC	MODUŁ	AUTONOMIA [h]	TRYB	OPCJA	KOLOR
<b>ECO LED</b>						
AXPR AXPU AXPO AXPC AXPA	1W	E	1 3	SE	PT AT X	WH GR BL
	3W	E	1	SE	PT AT X	WH GR BL
<b>STANDARD</b>						
AXPR AXPU AXPO AXPC AXPA	1W	C	1 3	SE SA	PT X	WH GR BL
	2W	C	1 3	SE SA	PT X	WH GR BL
	3W	C	1 3	SE SA	PT X	WH GR BL
<b>PREMIUM</b>						
AXPR AXPU AXPO AXPC AXPA	1W	B	1 3	SE SA	AT RU	WH GR BL
	2W	B	1 3	SE SA	AT RU	WH GR BL
	3W	B	1 3	SE SA	AT RU	WH GR BL
	6W*	B	1	SE SA	AT RU	WH GR BL

\* moc 6W w czasie pracy awaryjnej

## STRUMIEŃ W TRYBIE AWARYJNYM

MOC	STRUMIEŃ [lm]				
	AXPR	AXPU	AXPO	AXPC	AXPA
<b>ECO LED</b>					
1W	140	140	135	145	130
3W	340	360	345	340	345
<b>STANDARD</b>					
1W	140	140	135	145	130
2W	240	250	240	240	240
3W	340	360	345	340	345
<b>PREMIUM</b>					
1W	150	150	145	160	140
2W	260	270	260	260	260
3W	370	390	375	370	380
6W	600	620	615	600	580

## KONFIGURACJA OPRAWY DO CENTRALNEJ BATERII

KOD	MOC	MODUŁ	SYSTEM	OPCJA	KOLOR
AXPR AXPU AXPO AXPC AXPA	1W	F	CB	CBS X	WH GR BL
	2W	F	CB	CBS X	WH GR BL
	3W	F	CB	CBS X	WH GR BL
	6W	F	CB	CBS X	WH GR BL

## STRUMIEŃ W TRYBIE AWARYJNYM

MOC	STRUMIEŃ [lm]				
	AXPR	AXPU	AXPO	AXPC	AXPA
1W	150	150	145	160	140
2W	260	270	260	260	260
3W	370	390	375	370	380
6W	600	620	615	600	580

## KONFIGURACJA OPRAWY DO CENTRALNEJ BATERII - ADRESOWALNEJ

KOD	MOC	MODUŁ	SYSTEM	OPCJA	KOLOR
AXPR AXPU AXPO AXPC AXPA	1W	Z	CB	ADE ADP	WH GR BL
	2W	Z	CB	ADE ADP	WH GR BL
	3W	Z	CB	ADE ADP	WH GR BL
	6W	Z	CB	ADE ADP	WH GR BL

## STRUMIEŃ W TRYBIE AWARYJNYM

MOC	STRUMIEŃ [lm]				
	AXPR	AXPU	AXPO	AXPC	AXPA
1W	150	150	145	160	140
2W	260	270	260	260	260
3W	370	390	375	370	380
6W	600	620	615	600	580

## KONFIGURACJA OPRAWY DO CENTRALNEJ BATERII FZLV

KOD	MOC	SYSTEM	KOLOR
AXPR AXPU AXPO AXPC AXPA	1W	FZLV	WH GR BL
	2W	FZLV	WH GR BL
	3W	FZLV	WH GR BL

## STRUMIEŃ W TRYBIE AWARYJNYM

MOC	STRUMIEŃ [lm]				
	AXPR	AXPU	AXPO	AXPC	AXPA
1W	150	150	145	160	140
2W	260	270	260	260	260
3W	370	390	375	370	380

## LEGENDA:

- AXPR – oprawa AXP z optyką do oświetlenia drogi ewakuacyjnej
- AXPU – oprawa AXP z optyką uniwersalną
- AXPO – oprawa AXP z optyką do oświetlenia przestrzeni otwartej
- AXPC – oprawa AXP z optyką do oświetlenia korytarzy
- AXPA – oprawa AXP z optyką asymetryczną
- E – układ zasilający dla oprawy w wersji ECO LED
- C – układ zasilający dla oprawy w wersji STANDARD
- B – układ zasilający dla oprawy w wersji PREMIUM
- F – układ zasilający dla oprawy do centralnej baterii
- Z – zintegrowany układ zasilający dla oprawy adresowej do centralnej baterii
- SE – awaryjna (na ciemno)
- SA – sieciowo-awaryjna (na jasno, możliwość pracy w trybie SE)
- PT – przycisk testu
- X – oprawa bez dodatkowych opcji
- AT – autotest
- RU – system monitoringu opraw awaryjnych Rubic UNA
- FZLV – oprawa do centralnej baterii 24VDC
- CB – system centralnej baterii
- CBS – oprawa do centralnej baterii CBS
- ADP – oprawa do centralnej baterii CBS z modułem adresowym ADP w technologii SMART
- ADE – oprawa do centralnej baterii CBS z modułem adresowym ADE w technologii SMART
- WH – oprawa w kolorze białym
- GR – oprawa w kolorze szarym
- BL – oprawa w kolorze czarnym

\*Aktualne wartości strumieni umieszczone są na [www.awex.eu](http://www.awex.eu) oraz w cenniku fabrycznym.