

OPRAWY EWAKUACYJNE

EXIT S

WYKONANIE:

Obudowa z białego, czarnego lub szarego poliwęglanu
Klosz transparentny z poliwęglanu

MONTAŻ:

Natynkowy (ściana, sufit)
Opcjonalnie podtynkowy** (ściana, sufit)
Opcjonalnie montaż za pomocą uchwyty sufitowego*** (sufit)

NAPIĘCIE ZASILANIA:

Oprawa autonomiczna – 220 - 240VAC 50/60Hz
Oprawa do centralnej baterii CB – 220 - 240VAC 50/60Hz; 176 - 275VDC
Oprawa do centralnej baterii FZLV – 24VDC

ŹRÓDŁO ŚWIATŁA:

1W, 2W, 3W LED

CZAS ŁADOWANIA:

ECO LED: maks. 24h
STANDARD: maks. 24h
PREMIUM: maks. 12h; energooszczędny układ ładowania

CZAS PODTRZYMANIA:

ECO LED: 1h lub 3h
STANDARD: 1h lub 3h
PREMIUM: 1h lub 3h

KLASA OCHRONNOŚCI:

II lub III

STOPIEŃ OCHRONY:

IP65

TEMPERATURA OTOCZENIA:

Wersja autonomiczna:
t_a: 0°C ÷ 40°C
t_a: -25°C ÷ 40°C – opcjonalnie przy zastosowaniu układu grzejnego HTR-25
Wersja CB:
t_a: 0°C ÷ 50°C

OPCJE:

SE – awaryjna (na ciemno)
SA – sieciowo-awaryjna (na jasno)
PT – przycisk testu
AT – autotest
RU – system monitorowania RUBIC UNA
RW – system monitoringu opraw awaryjnych Rubic UNA Wireless
FZLV – system centralnej baterii 24 VDC
CB – system centralnej baterii

INFORMACJE DODATKOWE:

Dioda LED sygnalizująca obecność napięcia i ładowanie akumulatora
Zabezpieczenie przed głębokim rozładowaniem
Oprawa w III klasie ochronności dla niskonapięciowego systemu centralnej baterii FZLV

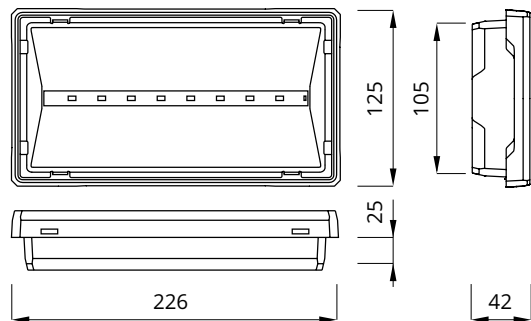
Współczynnik wytrzymałości na uderzenia (IK08)

**wymaga akcesoriów do montażu podtynkowego, wersja RW niedostępna

***wymaga akcesoriów do montażu sufitowego

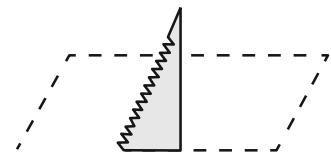


WYMIARY (mm):

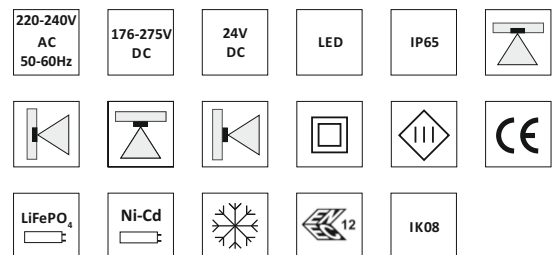


WYMIARY OTWORU MONTAŻOWEGO (mm):

- ściana
- sufit



107 x 208



KM 618355
BS-EN 60598-2-22

** aktualna lista produktów z certyfikatami Kitemark, ENEC i CNBOP jest dostępna na www.awex.eu

OPRAWY EWAKUACYJNE

KONFIGURACJA OPRAWY AUTONOMICZNEJ

KOD	MOC	MODUŁ	AUTONOMIA [h]	TRYB	OPCJA	KOLOR
ECO LED						
ETS	1W	E	1 3	SE	PT AT X	WH GR BL
ETSR	3W	E	1	SE	PT AT X	WH GR BL
ETSU	3W	E	1	SE	PT AT X	WH GR BL
STANDARD						
ETS	1W	C	1 3	SE SA	PT X	WH GR BL
ETSR	2W	C	1 3	SE SA	PT X	WH GR BL
ETSU	3W	C	1	SE SA	PT X	WH GR BL
PREMIUM						
ETS	1W	B	1 3	SE SA	AT RU RW	WH GR BL
ETSR	2W	B	1 3	SE SA	AT RU RW	WH GR BL
ETSU	3W	B	1 3	SE SA	AT RU RW	WH GR BL

KONFIGURACJA OPRAWY DO CENTRALNEJ BATERII

KOD	MOC	MODUŁ	SYSTEM	OPCJA	KOLOR
ETS	1W	F	CB	CBS X	WH GR BL
ETSR	2W	F	CB	CBS X	WH GR BL
ETSU	3W	F	CB	CBS X	WH GR BL

KONFIGURACJA OPRAWY DO CENTRALNEJ BATERII – ADRESOWALNEJ

KOD	MOC	MODUŁ	SYSTEM	OPCJA	KOLOR
ETS	1W	Z	CB	ADE ADP	WH GR BL
ETSR	2W	Z	CB	ADE ADP	WH GR BL
ETSU	3W	Z	CB	ADE ADP	WH GR BL

KONFIGURACJA OPRAWY DO CENTRALNEJ BATERII FZLV

KOD	MOC	SYSTEM	KOLOR
ETS	1W	FZLV	WH GR BL
ETSR	2W	FZLV	WH GR BL
ETSU	3W	FZLV	WH GR BL

STRUMIEŃ W TRYBIE AWARYJNYM

MOC	STRUMIEŃ [lm]		
	ETS	ETSR	ETSU
ECO LED			
1W	125	125	135
3W	340	340	380
STANDARD			
1W	125	125	135
2W	235	235	270
3W	340	340	380
PREMIUM			
1W	130	130	150
2W	265	265	300
3W	360	360	425

STRUMIEŃ W TRYBIE AWARYJNYM

MOC	STRUMIEŃ [lm]		
	ETS	ETSR	ETSU
1W	130	130	150
2W	265	265	300
3W	360	360	425

STRUMIEŃ W TRYBIE AWARYJNYM

MOC	STRUMIEŃ [lm]		
	ETS	ETSR	ETSU
1W	130	130	150
2W	265	265	300
3W	360	360	425

STRUMIEŃ W TRYBIE AWARYJNYM

MOC	STRUMIEŃ [lm]		
	ETS	ETSR	ETSU
1W	130	130	150
2W	265	265	300
3W	360	360	425

LEGENDA:

ETS – oprawa EXIT S

ETSR – oprawa EXIT S z optyką do drogi ewakuacyjnej

ETSU – oprawa EXIT S z optyką uniwersalną

E – układ zasilający dla oprawy w wersji ECO LED

C – układ zasilający dla oprawy w wersji STANDARD

B – układ zasilający dla oprawy w wersji PREMIUM

F – układ zasilający dla oprawy do centralnej baterii

Z – zintegrowany układ zasilający dla oprawy adresowej do centralnej baterii

SE – awaryjna (na ciemno)

SA – sieciowo-awaryjna (na jasno, możliwość pracy w trybie SE)

PT – przycisk testu

X – oprawa bez dodatkowych opcji

AT – autotest

RU – system monitoringu opraw awaryjnych Rubic UNA

RW – system monitoringu opraw awaryjnych Rubic UNA Wireless

CB – system centralnej baterii

CBS – oprawa do centralnej baterii CBS

ADE – oprawa do centralnej baterii CBS z modułem adresowym ADE w technologii SMART

ADP – oprawa do centralnej baterii CBS z modułem adresowym ADP w technologii SMART

FZLV – oprawa do centralnej baterii 24VDC

WH – oprawa w kolorze białym

GR – oprawa w kolorze szarym

BL – oprawa w kolorze czarnym

*Aktualne wartości strumieni umieszczone są na www.awex.eu oraz w cenniku fabrycznym.