

# Jednostki wewnętrzne

## Model podstropowy FDE

### Model

FDE36KXZE1  
FDE45KXZE1  
FDE56KXZE1  
FDE71KXZE1  
FDE112KXZE1  
FDE140KXZE1



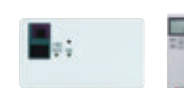
### Sterowanie (opcje)

Sterownik przewodowy



RC-EX3A RC-E5 RCH-E3

Sterownik bezprzewodowy

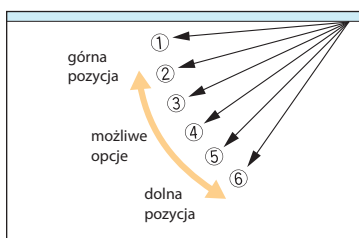


RCN-E-E3

### System kontroli kierownicy powietrza

Możliwość wyboru położenia kierownicy powietrza za pomocą sterownika przewodowego

\* Za pomocą sterownika bezprzewodowego ustawienie kierownicy nie jest możliwe.



### Redukcja wagi

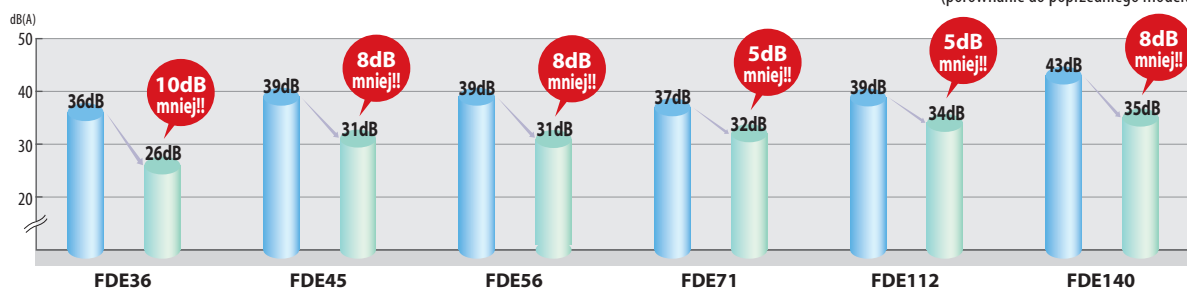
Dzięki redukcji liczby silników wentylatora z dwóch do jednego zmniejszono wagę urządzeń.

	Poprzedni		Obecny	
FDE71	37	➔	33	4kg mniej!!
FDE112	49	➔	43	6kg mniej!!
FDE140	49	➔	43	6kg mniej!!

### Redukcja poziomu ciśnienia akustycznego

Zastosowanie innowacyjnej konstrukcji wymiennika ciepła i dyfuzora wraz z nowym wentylatorem pozwoliło na radykalne obniżenie ciśnienia akustycznego

(porównanie do poprzedniego modelu)



## Specyfikacja

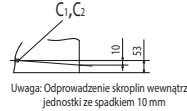
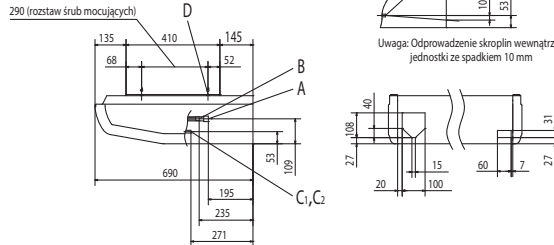
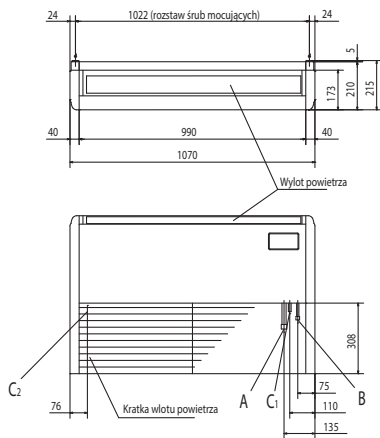
Model	FDE36KXZE1	FDE45KXZE1	FDE56KXZE1	FDE71KXZE1	FDE112KXZE1	FDE140KXZE1	
Wydajność chłodnicza	kW 3.6	4.5	5.6	7.1	11.2	14.0	
Wydajność grzewcza	kW 4.0	5.0	6.3	8.0	12.5	16.0	
Zasilanie	1 Faza 220-240V, 50Hz						
Pobór mocy	Chłodzenie	0.05-0.05			0.07-0.07	0.10-0.10	0.13-0.13
	Ogrzewanie	0.05-0.05			0.07-0.07	0.10-0.10	0.13-0.13
Poziom mocy akustycznej	60						
Poziom ciśn. akust.	dB(A) P-Hi:46 Hi:38 Me:31 Lo:26	P-Hi:46 Hi:38 Me:36 Lo:31	P-Hi:46 Hi:38 Me:36 Lo:31	P-Hi:47 Hi:39 Me:37 Lo:32	P-Hi:45 Hi:42 Me:38 Lo:34	P-Hi:48 Hi:43 Me:40 Lo:35	
Wymiary	210 x 1070 x 690			210 x 1320 x 690	250 x 1620 x 690		
Wys. x Szer. x Gł.							
Waga netto	28			33	43		
Przepływ powietrza	m³/min P-Hi:13 Hi:10 Me:7 Lo:5.5	P-Hi:13 Hi:10 Me:9 Lo:7		P-Hi:20 Hi:15 Me:13 Lo:10	P-Hi:28 Hi:25 Me:21 Lo:16.5	P-Hi:32 Hi:26 Me:23 Lo:17	
Wlot świeżego powietrza	Niemożliwe						
Filtr	Siatkowy x 2 (Zmywalny)						
Sterownik (opcje)	przewodowy: RC-EX3A, RC-E5, RCH-E3 bezprzewodowy: RCN-E-E3						
Przyłącza rurowe	mm (cale) Ciecz: ø6.35(1/4") Gaz: ø12.7(1/2")			Ciecz: ø9.52(3/8") Gaz: ø15.88(5/8")			

1. Warunki prezentacji danych (ISO-T1). Chłodzenie: temperatura wewnętrzna 27°CDB, 19°CWB, temperatura zewnętrzna 35°CDB. Ogrzewanie: temperatura wewnętrzna 20°CDB, temperatura zewnętrzna 7°CDB, 6°CWB.  
2. Wartości zmierzone w komorze bezchłowej. Podczas pracy wartości te są nieco wyższe ze względu na warunki otoczenia

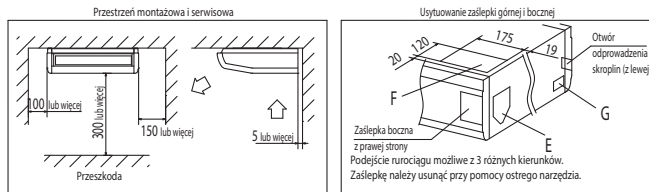
# Wymiary

Wszystkie jednostki w mm.

## FDE36KXZE1, 45KXZE1, 56KXZE1

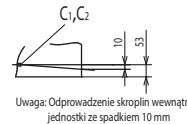
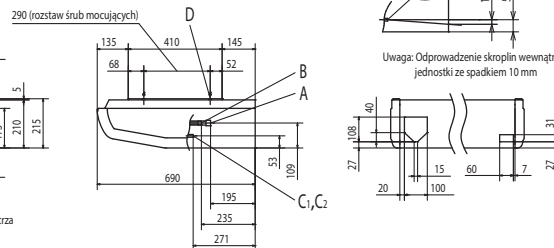
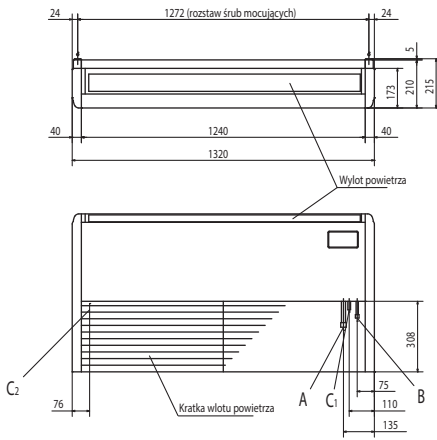


Symbol	Opis	
A	Rurociąg gazowy	ø12.7 (1/2") (Kielich)
B	Rurociąg cieczyowy	ø6.35 (1/4") (Kielich)
C <sub>1,2</sub>	Odprowadzenie skroplin	VP20
D	Otwory śrub mocujących	(M10 lub M8)
E	Zasłepka tylna	
F	Zasłepka górna	
G	Otwór odprowadzenia skroplin	(Wylamać)

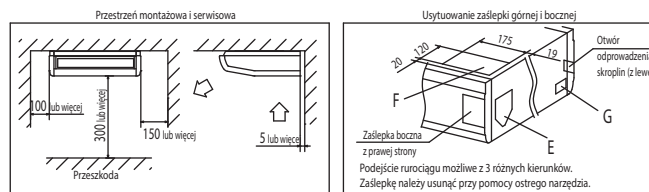


Pozostaw miejsce 4000 lub więcej pomiędzy jednostkami, podczas instalowania więcej niż jednej jednostki

## FDE71KXZE1

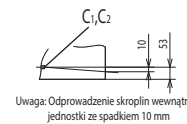
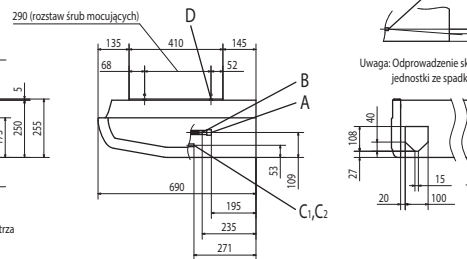
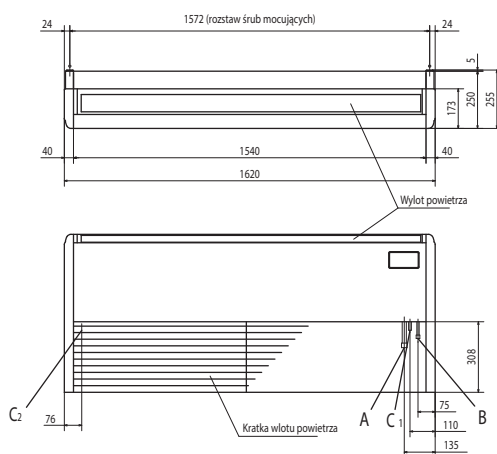


Symbol	Opis	
A	Rurociąg gazowy	ø15.88 (5/8") (Kielich)
B	Rurociąg cieczyowy	ø9.52 (3/8") (Kielich)
C <sub>1,2</sub>	Odprowadzenie skroplin	VP20 (I.D.20)
D	Otwory śrub mocujących	(M10 lub M8)
E	Zasłepka tylna	
F	Zasłepka górna	
G	Otwór odprowadzenia skroplin	(Wylamać)

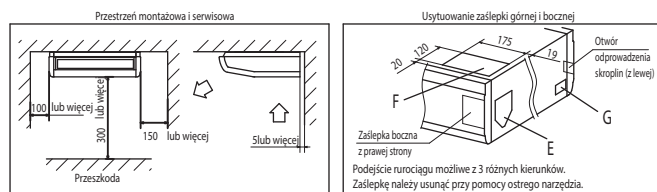


Pozostaw miejsce 4500 lub więcej pomiędzy jednostkami, podczas instalowania więcej niż jednej jednostki

## FDE112KXZE1, 140KXZE1



Symbol	Opis	
A	Rurociąg gazowy	ø15.88 (5/8") (Kielich)
B	Rurociąg cieczyowy	ø9.52 (3/8") (Kielich)
C <sub>1,2</sub>	Odprowadzenie skroplin	VP20
D	Otwory śrub mocujących	(M10 lub M8)
E	Zasłepka tylna	
F	Zasłepka górna	
G	Otwór odprowadzenia skroplin	(Wylamać)



Pozostaw miejsce 5000 lub więcej pomiędzy jednostkami, podczas instalowania więcej niż jednej jednostki