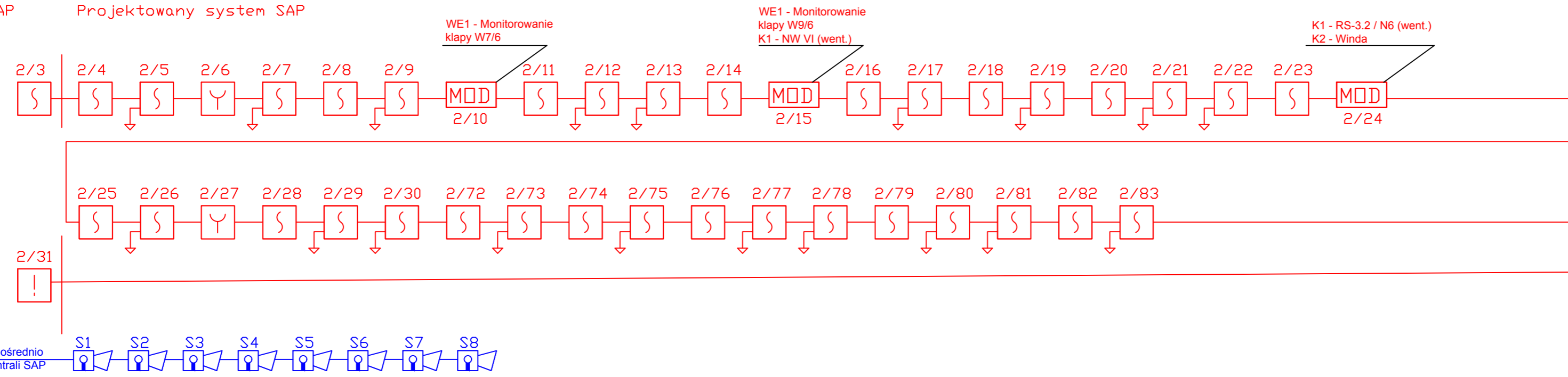


Istniejący system SAP

Projektowany system SAP



Legenda:

- CSP Centrala Systemu Sygnalizacji Pożarowej
- PW Wyniesiony Panel Obsługi
- S Optyczna czujka dymu
- S Optyczna czujka dymu ze wskaźnikiem zadziałania
- Y Ręczny ostrzegacz pożarowy
- ! Uniwersalna czujka ciepła
- MOD Element kontrolno sterujący
- S Sygnalizator optyczno akustyczny

Jednostka projektowa:

 OCHRONA TECHNICZNA-TELETECHNIKA
 RAMSEC Rafał Marcinkowski
 Siedziba: Piaseczno 52, 05-660 Warka
 Biuro: ul. Ksawerów 21, 02-656 Warszawa
 tel.(22) 5664320

Stadium:
**PRZEBUDOWA I REMONT HALI W PIONKACH
 NA POTRZEBY
 ZAKŁADU BADAŃ OGNIOWYCH ITB
 PIONKI, UL. PRZEMYSŁOWA 2**
 PROJEKT WYKONAWCZY
 BUDYNEK USŁUGOWO-BIUROWY

Branża: TELETECHNIKA
 Projektanci:
 Łukasz Zwoliński

Sprawdzający:
 Rafał Marcinkowski

Nazwa rysunku: **ROZBUDOWA SYSTEMU SAP
 SCHEMAT BLOKOWY**

Skala: Data: **08.2018** Rys. **3**