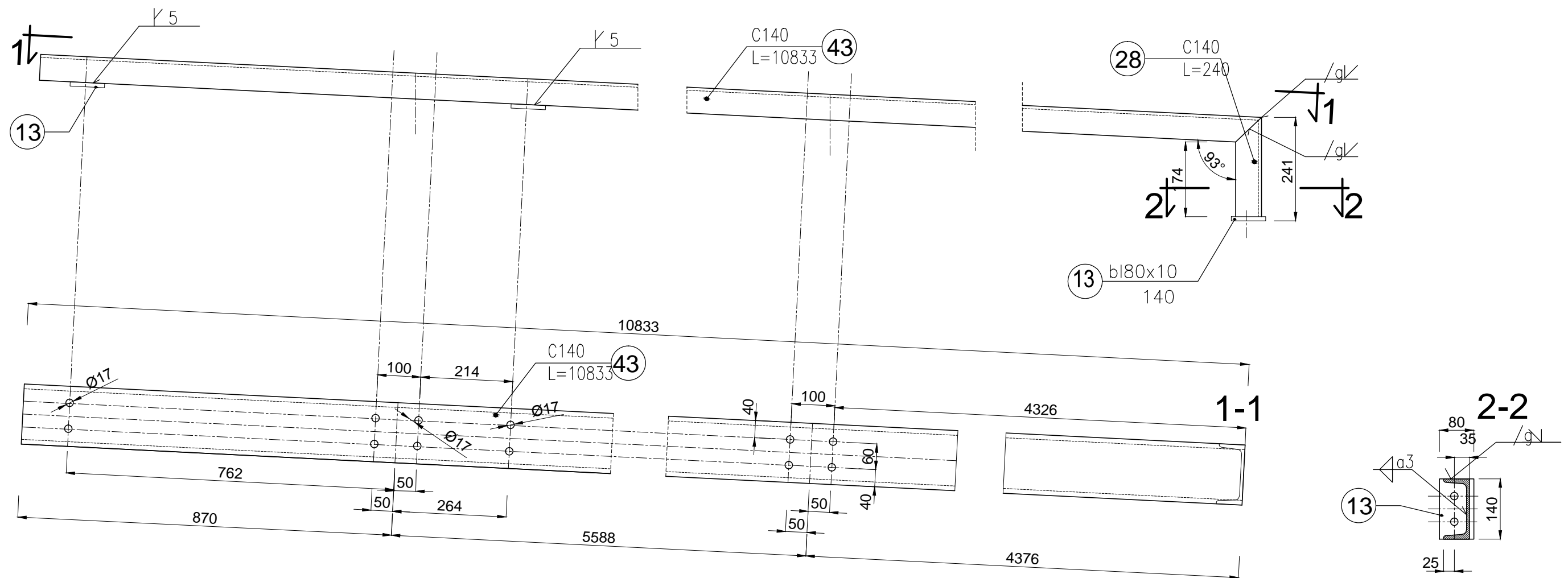


# Rs55



## UWAGI:

1. Nie należy odmierzać wymiarów z rysunku ani używać go jako szablonu. Przed przystąpieniem do prac budowlanych wymiary należy sprawdzić w naturze. W przypadku stwierdzenia niezgodności należy zwrócić się do projektanta.
2. Projekt rozpatrywać razem z projektem budowlanym. Wszystkie rozbieżności skonsultować z projektantem.

3. Projekt należy zrealizować zgodnie ze sztuką budowlaną, warunkami technicznymi wykonywania i odbioru robót budowlanych oraz wytycznymi i technologią producentów materiałów budowlanych. W przypadku rozbieżności wymiarowych i technologicznych – skonsultować się z projektantem.
4. Wszystkie materiały, urządzenia, elementy i technologie, powinny posiadać przewidziane prawem i odpowiednimi przepisami dopuszczenia, aprobaty i certyfikaty.

**MATERIAŁY:**  
**STAL S235 JR**  
**ELEKTRODA EA 146**

- UWAGI:
- 1 – ciecie blach wykonać w klasie
  - 2 – spoiny wykonać w poziomie jakości B wg PN-EN 1090-2
  - 3 – ostre krawędzie stępic

25 ✓

BIURO INŻYNIERSKIE – ANTOSIK Ciszewska 3/4 02-443 Warszawa tel. 863 72 83				
Nazwa obiektu		INSYTUT TECHNIKI BUDOWLANEJ Oddział Mazowiecki w Pionkach ul. Przemysłowa 2 26-670 Pionki dz. nr 1464/69 obręb Pionki		
Temat projektu		Zabudowa estakady suwnicy przemysłowej Q=12,5t przez zadaszenie i osłony przestrzeni pracy oraz powierzchni składowej, montażowej i manewrowej		
Tytuł rysunku Rygiel Rs55				
Faza projektu		Projekt wykonawczy		
Projektował		Branża Architektoniczno-konstrukcyjna		
Sprawdził		Skala 1:10		
Nr rys. W51		Data		
Nr upr.		Podpis		