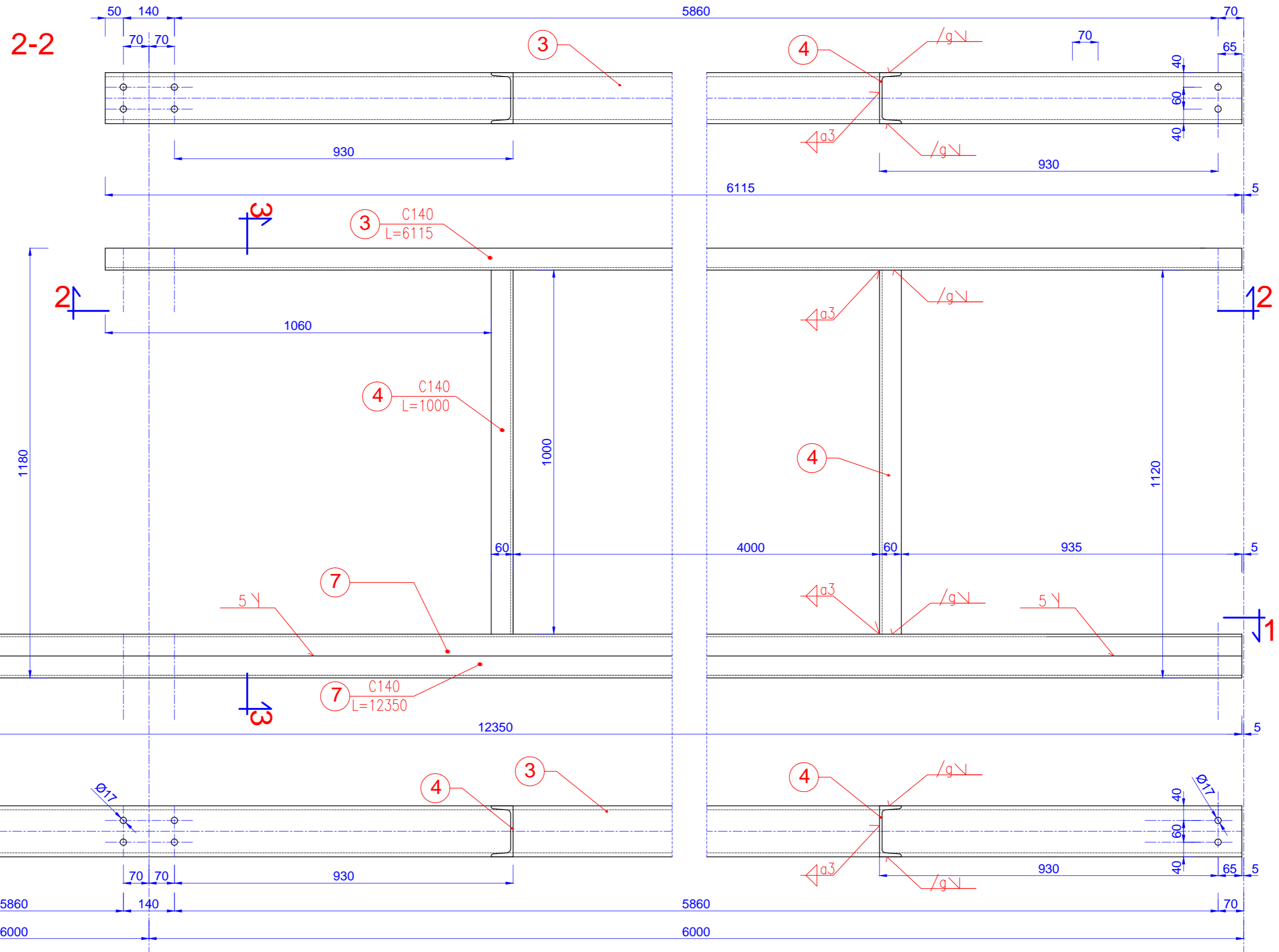
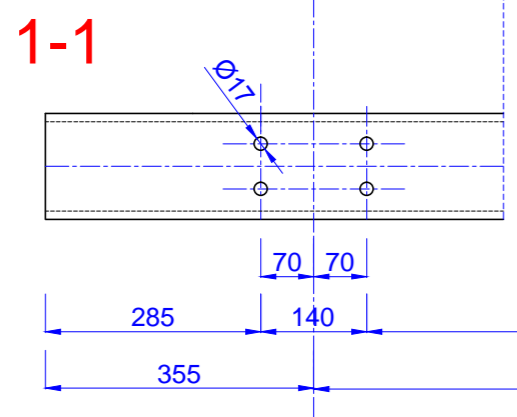
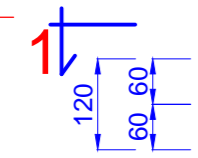
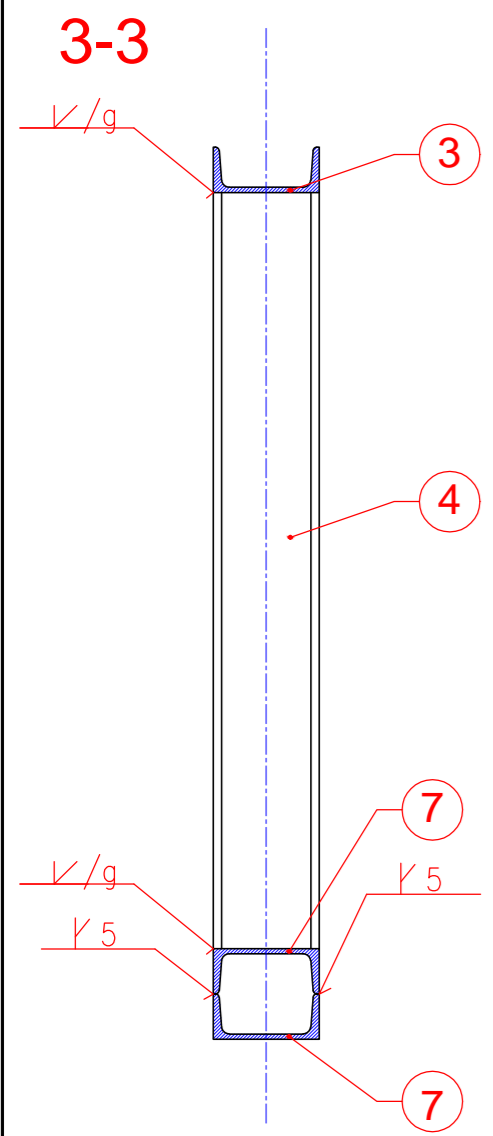


Rs16



- UWAGI:
1. Nie należy odmierzać wymiarów z rysunku ani używać go jako szablonu. Przed przystąpieniem do prac budowlanych wymiary należy sprawdzić w naturze. W przypadku stwierdzenia niezgodności należy zwrócić się do projektanta.
 2. Projekt rozpatrywać razem z projektem budowlanym. Wszystkie rozbieżności skonsultować z projektantem.
 3. Projekt należy zrealizować zgodnie ze sztuką budowlaną, warunkami technicznymi wykonywania i odbioru robót budowlanych oraz wytycznymi i technologią producentów materiałów budowlanych. W przypadku rozbieżności wymiarowych i technologicznych – skonsultować się z projektantem.
 4. Wszystkie materiały, urządzenia, elementy i technologie, powinny posiadać przewidziane prawem i odpowiednimi przepisami dopuszczenia, aprobaty i certyfikaty.

MATERIAŁY:
 STAL S235 JR
 ELEKTRODA EA 146

UWAGA ! W profilu 3 wykonać otwory odpływowe co ok. 1000 mm o średnicy 15–18mm

BIURO INŻYNIERSKIE – ANTOSIK Ciszewska 3/4 02-443 Warszawa tel. 863 72 83			
Nazwa obiektu: INSTYTUT TECHNIKI BUDOWLANEJ Oddział Mazowiecki w Pionkach ul. Przemysłowa 2 26-670 Pionki dz. nr 1464/69 obręb Pionki			
Temat projektu: Zabudowa estakady sumicy przemysłowej Q=125t przez zadaszenie i osłony przestrzeni pracy oraz powierzchni składowej, montażowej i manewrowej			
Tytuł rysunku: Rygiel ścienny Rs16			
Faza projektu	Projekt wykonawczy	Branża Architektoniczno-konstrukcyjna	
Projektował	mgr inż. Ludomir Antosik dr inż. Miłoda Suwalska-Antosik	spec. konstrukcyjna 481/66	30.12.2016 1:10
Sprawdził	dr inż. Jan Antosik	spec. konstrukcyjna St-762/83	30.12.2016 Nr rys. W40
	Nr upr.	Podpisy	Data