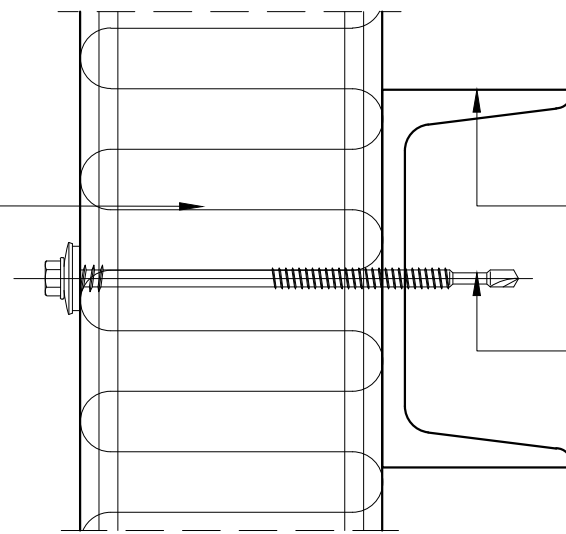
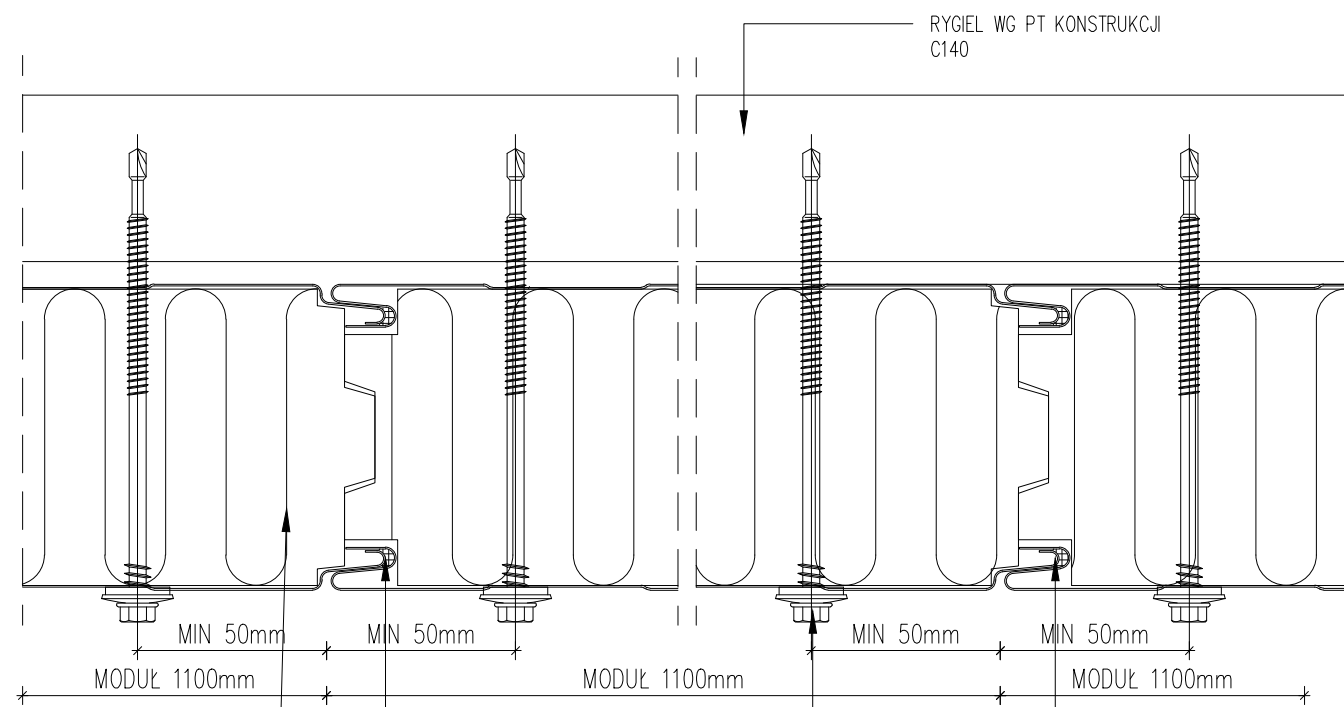


PROJEKTOWANA ŚCIANA OSŁONOWA GR. 6cm
Z PŁYTY WARSTWOWEJ Z WYPEŁNIENIEM WEŁNY MINERALNEJ



RYGIEL WG PT KONSTRUKCJI
C140

ŁĄCZNIK DO RYGIA Ł01 DO RYGIA GORĄCOWALCOWANEGO
LUB Ł02 DLA RYGIA ZMINOGIETEGO



RYGIEL WG PT KONSTRUKCJI
C140

ŁĄCZNIK DO RYGIA Ł01 DO RYGIA GORĄCOWALCOWANEGO
LUB Ł02 DLA RYGIA ZMINOGIETEGO

PROJEKTOWANA ŚCIANA OSŁONOWA GR. 6cm
Z PŁYTY WARSTWOWEJ Z WYPEŁNIENIEM WEŁNY MINERALNEJ

BUTYLWOA MASA USZCZELNIAJĄCA (APLIKOWANA NA BUDOWIE)
LUB USZCZELKA EPDM (APLIKOWANA NA ETAPIE PRODUKCJI)

BUTYLWOA MASA USZCZELNIAJĄCA (APLIKOWANA NA BUDOWIE)
LUB USZCZELKA EPDM (APLIKOWANA NA ETAPIE PRODUKCJI)

UWAGA:

1. NIE NALEŻY ODMIERZAĆ WYMIARÓW Z RYSUNKU ANI UŻYWAĆ GO JAKO SZABLONU. PRZED PRZYSTĄPIENIEM DO PRAC BUDOWLANYCH WYMIARY NALEŻY SPRAWDZIĆ W NATURZE. W PRZYPADKU STWIERDZENIA NIEZGODNOŚCI NALEŻY ZWRÓCIĆ SIĘ DO PROJEKTANTA.
2. PROJEKT ARCHITEKTONICZNY JEST PROJEKTEM NADRZĘDNYM. WSZYSTKIE ROZBIEŻNOŚCI SKONSULTOWAĆ Z PROJEKTANTEM.
3. PROJEKT NALEŻY ZREALIZOWAĆ ZGODNIE ZE SZTUKĄ BUDOWLANĄ, WARUNKAMI TECHNICZNYMI WYKONYWANIA I ODBIORU ROBÓT BUDOWLANYCH ORAZ WYTYCZNYMI I TECHNOLOGIĄ PRODUCENTÓW MATERIAŁÓW BUDOWLANYCH. W PRZYPADKU ROZBIEŻNOŚCI WYMIAROWYCH I TECHNOLOGICZNYCH – SKONSULTOWAĆ SIĘ Z PROJEKTANTEM.
4. WSZYSTKIE MATERIAŁY, URZĄDZENIA, ELEMENTY I TECHNOLOGIE, POWINNY POSIADAĆ PRZEWIDZIANE PRAWEM I ODPOWIEDNIMI PRZEPISAMI DOPUSZCZENIA, APROBATY I CERTYFIKATY.

BIURO INŻYNIERSKIE – ANTOSIK
Ciszewska 3/4 02-443 Warszawa tel. 863 72 83

Nazwa obiektu: INSYTUT TECHNIKI BUDOWLANEJ Oddział Mazowiecki w Pionkach
adres obiektu: ul. Przemysłowa 2 26-670 Pionki dz. nr 1464/69 obręb Pionki

Temat projektu: Zabudowa estakady suwnicy przemysłowej Q=12.5t przez zadaszenie i osłony przestrzeni pracy oraz powierzchni składowej, montażowej i manewrowej

Tytuł rysunku: DETAL 6 – MOCOWANIE PŁYTY DO RYGIA PIONOWY UKŁAD PŁYT

Faza projektu: Projekt wykonawczy Branża: Architektoniczno-konstrukcyjna

Projektował	mgr inż. Ludomir Antosik	spec. konstrukcyjna 481/66	02.01.2017	Skala 1:2
	dr inż. Milada Suwalska-Antosik			
Sprawdził	dr inż. Jan Antosik	spec. konstrukcyjna St-762/83	02.01.2017	Nr rys. D.06
		Nr upr.	Podpisy	