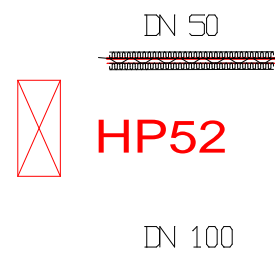
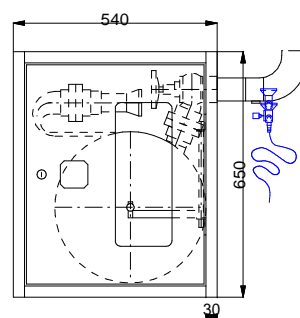
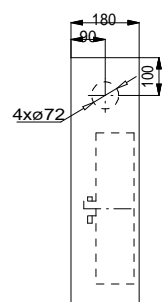
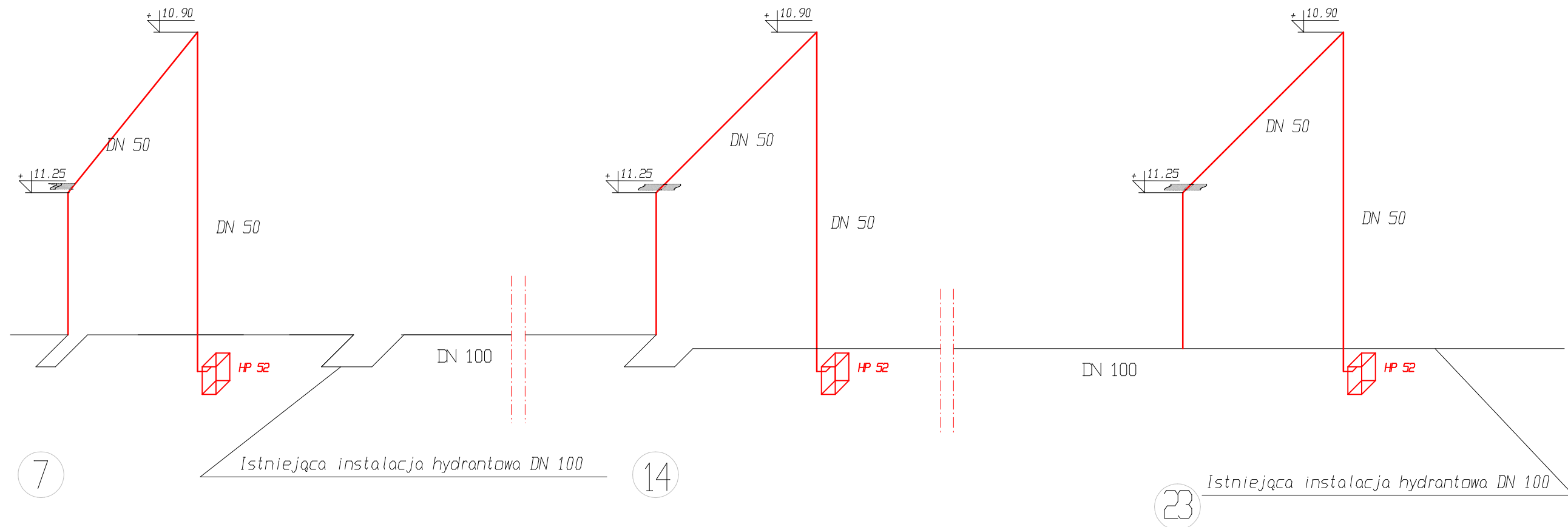


AKSONOMETRIA INSTAL. HYDRANTOWEJ



OZNACZENIA

INSTALACJA HYDRANTOWA PROJEKTOWANA - RURA STAL. 2XDC
Z IZOLACJĄ GR. 50 MM I KABLEM GRZEJNYM W STREFIE ZIMNEJ

HYDRANT NAŚCIENNY HP 52
Z ZAWOREM HYDRANTOWYM DN 50
I WĘZEM PŁASKO SKŁADANYM H52-20M

INSTALACJA HYDRANTOWA ISTNIEJĄCA

BIURO INŻYNIERSKIE - ANTOSIK Ciszewska 3/4 02-443 Warszawa tel. 863 72 83				
Nazwa adres obiektu		Instytut techniki budowlanej Oddział Mazowiecki w Pionkach 26-670 Pionki ul. Przemysłowa 2 działka nr 1464/69 obręb Pionki		
Temat projektu		Zabudowa estakady suwnicy przemysłowej Q=12.5t przez zadaszenie i osłony przestrzeni pracy oraz powierzchni składowej, montażowej i manewrowej		
Tytuł rysunku AKSONOMETRIA INSTALACJI P.POŻ.				
Faza projektu		Projekt wykonawczy		Branża Inżynieria instalacyjna
Projektował	mgr inż. Andrzej Łukomski	St-641/82	gru..2016	Skala
Sprawdził	mgr inż. Grażyna Romaniuk	St-6931/87	gru. 2016	Nr rys.
	Nr upr.	Podpisy	Data	IS 4