

ITB-Waszawa Pomieszczenia sanitarne bud. A

Partner kontaktowy:
Numer zlecenia:
Firma:
Numer klienta:

Data: 01.07.2022
Edytor: Grzegorz Błażej



EL-PRO-LOG Instalacje Elektryczne Grzegorz Błażej

ul. Bogusławskiego 6/45
01-923 Warszawa

Edytor Grzegorz Błażej
Telefon 698 545 670
faks
e-Mail g.blazejak@gmail.com

Spis treści

ITB-Waszawa Pomieszczenia sanitarne bud. A

Strona tytułowa projektu	1
Spis treści	2
Lista oprav	3
PXF Lighting PX4089569 BARI DL IP65 LED 245 1500 3000K	
Karta danych oprawy	4
Pomieszczenie WC	
Podsumowanie	5
Wyniki szczegółowe	6
3D Rendering	7
Powierzchnie pomieszczenia	
Płaszczyzna pracy	
Izolnie (E)	8
Podłoga	
Izolnie (E)	9
Stopnie szarości (E)	10



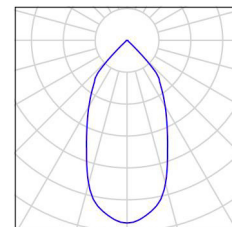
EL-PRO-LOG Instalacje Elektryczne Grzegorz Błażej

ul. Bogusławskiego 6/45
01-923 Warszawa

Edytor Grzegorz Błażej
Telefon 698 545 670
faks
e-Mail g.blazejak@gmail.com

ITB-Warszawa Pomieszczenia sanitarne bud. A / Lista opraw

1 Ilość	PXF Lighting PX4089569 BARI DL IP65 LED 245 1500 3000K Numer artykułu: PX4089569 Strumień świetlny (Oprawa): 1670 lm Strumień świetlny (Lampy): 1670 lm Moc opraw: 15.0 W Klasyfikacja oświetleń CIE: 100 Kod Flux CIE: 90 99 100 100 100 Wyposażenie: 1 x LED (Czynnik korekcyjny 1.000).	Ilustracje oświetleń znajdziesz w naszym katalogu oświetleń.
---------	-----------------------------------------------------------------------------------------------------------------------------------------------------------------------------------------------------------------------------------------------------------------------------------------------------------------------	--------------------------------------------------------------------



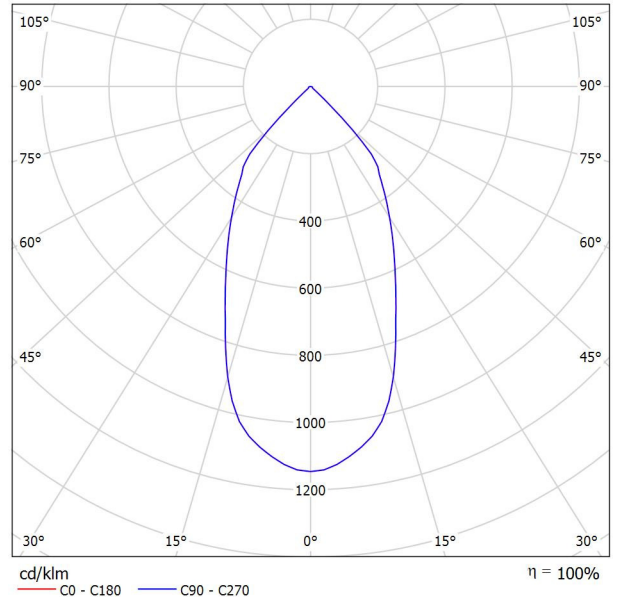
EL-PRO-LOG Instalacje Elektryczne Grzegorz Błażejok
 ul. Bogusławskiego 6/45
 01-923 Warszawa

Edytor Grzegorz Błażejok
 Telefon 698 545 670
 faks
 e-Mail g.blazejak@gmail.com

PXF Lighting PX4089569 BARI DL IP65 LED 245 1500 3000K / Karta danych oprawy

Wylot światła 1:

Ilustracje oświetleń znajdziesz w naszym katalogu oświetleń.



Klasyfikacja oświetleń CIE: 100
 Kod Flux CIE: 90 99 100 100 100

Wylot światła 1:

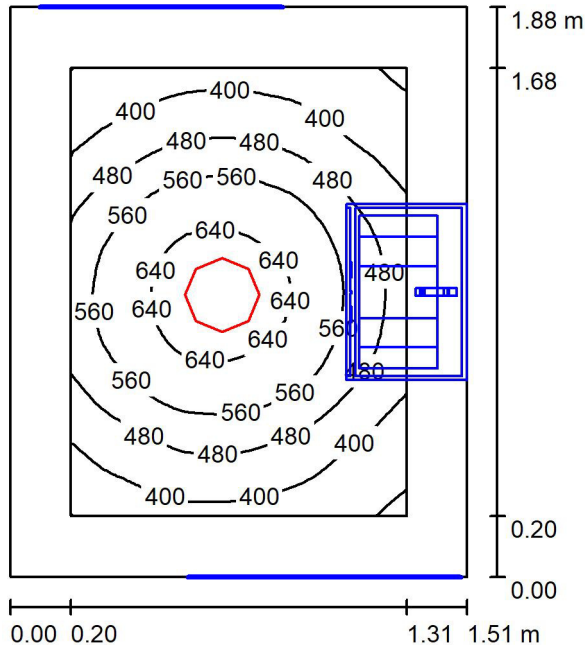
Oszacowanie oślepiania według UGR											
ρ Sufit	70	70	50	50	30	70	70	50	50	30	
ρ Ściany	50	30	50	30	30	50	30	50	30	30	
ρ Podłoga	20	20	20	20	20	20	20	20	20	20	
Rozmiar pomieszczenia x y	Kierunek spojrzenia w poprzek do osi lampy					Kierunek spojrzenia wzdłuż do osi lampy					
	2H	2H	16.5	17.2	16.7	17.4	17.6	16.5	17.2	16.7	17.4
	3H	16.4	17.0	16.6	17.3	17.5	16.4	17.0	16.6	17.3	17.5
	4H	16.3	17.0	16.6	17.2	17.5	16.3	17.0	16.6	17.2	17.5
	6H	16.3	16.9	16.6	17.1	17.4	16.3	16.9	16.6	17.1	17.4
	8H	16.2	16.8	16.6	17.1	17.4	16.2	16.8	16.6	17.1	17.4
	12H	16.2	16.7	16.5	17.0	17.3	16.2	16.7	16.5	17.0	17.3
4H	2H	16.3	16.9	16.6	17.2	17.4	16.3	16.9	16.6	17.2	17.4
	3H	16.2	16.7	16.5	17.0	17.3	16.2	16.7	16.5	17.0	17.3
	4H	16.2	16.6	16.5	17.0	17.3	16.2	16.6	16.5	17.0	17.3
	6H	16.1	16.5	16.5	16.9	17.2	16.1	16.5	16.5	16.9	17.2
	8H	16.1	16.4	16.5	16.8	17.2	16.1	16.4	16.5	16.8	17.2
	12H	16.0	16.3	16.5	16.7	17.2	16.0	16.3	16.5	16.7	17.2
8H	4H	16.1	16.4	16.5	16.8	17.2	16.1	16.4	16.5	16.8	17.2
	6H	16.0	16.3	16.5	16.7	17.2	16.0	16.3	16.5	16.7	17.2
	8H	16.0	16.2	16.4	16.6	17.1	16.0	16.2	16.4	16.6	17.1
	12H	15.9	16.1	16.4	16.6	17.1	15.9	16.1	16.4	16.6	17.1
12H	4H	16.0	16.3	16.5	16.7	17.2	16.0	16.3	16.5	16.7	17.2
	6H	16.0	16.2	16.4	16.6	17.1	16.0	16.2	16.4	16.6	17.1
	8H	15.9	16.1	16.4	16.6	17.1	15.9	16.1	16.4	16.6	17.1
Wariacja pozycji obserwatora dla odstępów opraw S											
S = 1.0H	+3.0 / -9.4					+3.0 / -9.4					
S = 1.5H	+5.3 / -9.7					+5.3 / -9.7					
S = 2.0H	+7.3 / -9.7					+7.3 / -9.7					
Tabela standardowa	BK00					BK00					
Składnik sumy korekty	-2.1					-2.1					
Poprawione wskaźniki oślepiania odniesione do 1670lm Całkowity strumień świetlny											

EL-PRO-LOG Instalacje Elektryczne Grzegorz Błażej

Edytor Grzegorz Błażej
 Telefon 698 545 670
 faks
 e-Mail g.blazejak@gmail.com

ul. Bogusławskiego 6/45
 01-923 Warszawa

Pomieszczenie WC / Podsumowanie



Wysokość pomieszczenia: 2.500 m, Wysokość montażu: 2.630 m,
 Współczynnik konserwacji: 0.77

Wartości Lux, Skala 1:25

Powierzchnia	ρ [%]	E_m [lx]	E_{min} [lx]	E_{max} [lx]	E_{min} / E_m
Płaszczyzna pracy	/	499	305	679	0.612
Podłoga	78	296	12	393	0.040
Sufit	70	143	120	154	0.839
Ściany (4)	78	188	2.50	350	/

Płaszczyzna pracy:

Wysokość: 0.850 m
 Siatka: 32 x 32 Punkty
 Margines: 0.200 m

Liczba punktów poniżej 400 lx (do IEQ-7): 21.19%.

Wykaz opraw

Nr.	Ilość	Etykieta (Czynnik korekcyjny)	Φ (Oprawa) [lm]	Φ (Lampy) [lm]	P [W]
1	1	PXF Lighting PX4089569 BARI DL IP65 LED 245 1500 3000K (1.000)	1670	1670	15.0
W sumie:			1670	1670	15.0

Specyfikacja mocy przyłączeniowej: $5.28 \text{ W/m}^2 = 1.06 \text{ W/m}^2/100 \text{ lx}$ (Powierzchnia podstawowa: 2.84 m^2)

EL-PRO-LOG Instalacje Elektryczne Grzegorz Błażej

Edytor Grzegorz Błażej
 Telefon 698 545 670
 faks
 e-Mail g.blazejak@gmail.com

ul. Bogusławskiego 6/45
 01-923 Warszawa

Pomieszczenie WC / Wyniki szczegółowe

Całkowity strumień
 świetlny: 1670 lm
 Moc całkowita: 15.0 W
 Współczynnik
 konserwacji: 0.77
 Margines: 0.200 m

Powierzchnia	Średnie wartości natężenia [lx]			Współczynnik odbicia [%]	Średnia luminacja [cd/m ²]
	bezpośrednio	pośrednio	razem		
Płaszczyzna pracy	354	145	499	/	/
Podłoga	151	145	296	78	74
Sufit	0.00	143	143	70	32
Ściana 1	32	151	183	78	46
Ściana 2	39	137	176	78	44
Ściana 3	29	149	178	78	44
Ściana 4	56	158	214	78	53

Równomierności na płaszczyźnie pracy

E_{\min} / E_m : 0.612 (1:2)

E_{\min} / E_{\max} : 0.450 (1:2)

Liczba punktów poniżej 400 lx (do IEQ-7): 21.19%.

Specyfikacja mocy przyłączeniowej: $5.28 \text{ W/m}^2 = 1.06 \text{ W/m}^2/100 \text{ lx}$ (Powierzchnia podstawowa: 2.84 m^2)

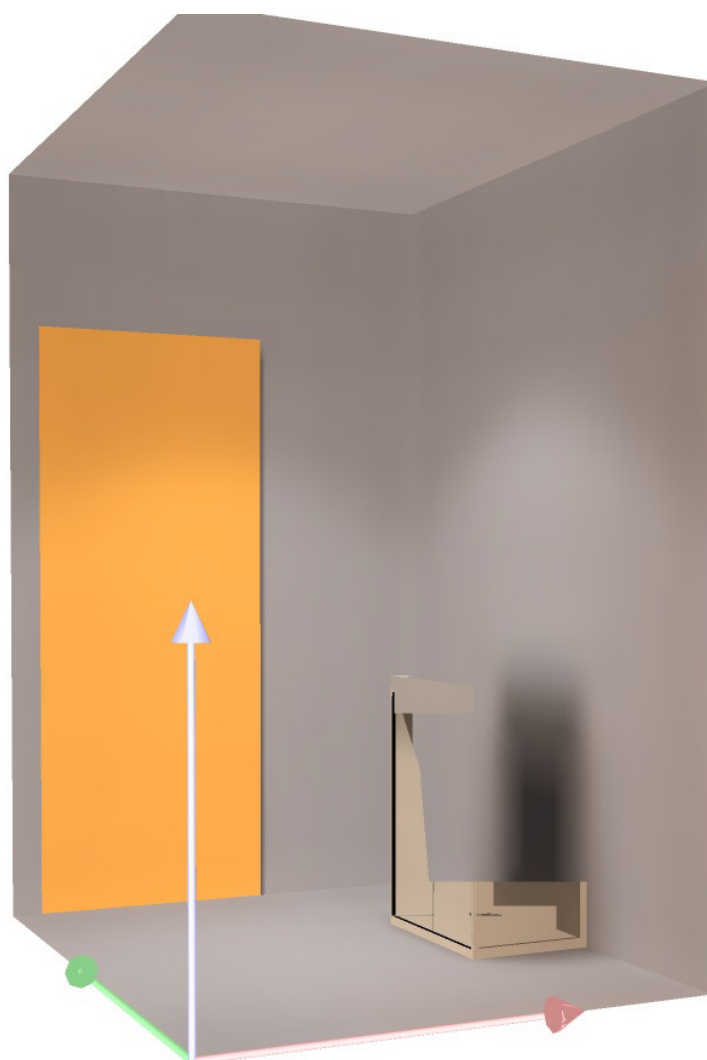


EL-PRO-LOG Instalacje Elektryczne Grzegorz Błażej

ul. Bogusławskiego 6/45
01-923 Warszawa

Edytor Grzegorz Błażej
Telefon 698 545 670
faks
e-Mail g.blazejak@gmail.com

Pomieszczenie WC / 3D Rendering

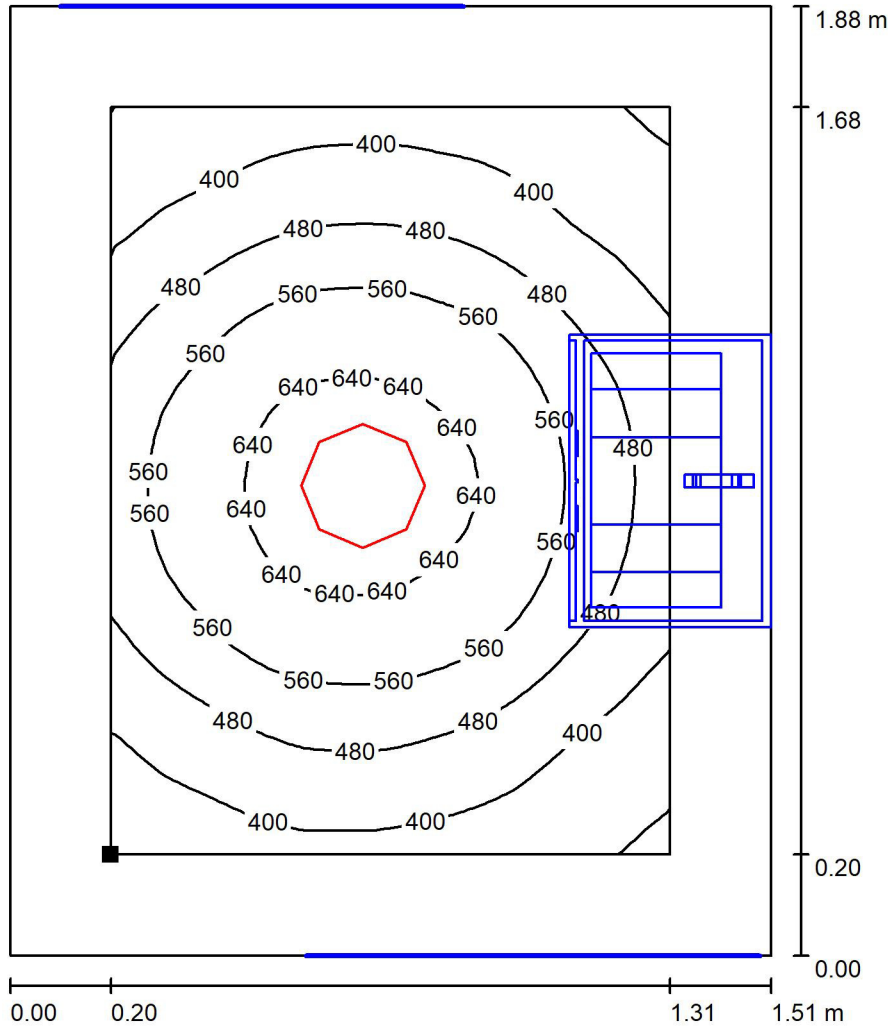


EL-PRO-LOG Instalacje Elektryczne Grzegorz Błażej

Edytor Grzegorz Błażej
 Telefon 698 545 670
 faks
 e-Mail g.blazejak@gmail.com

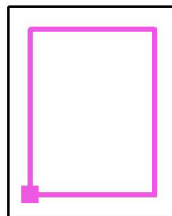
ul. Bogusławskiego 6/45
 01-923 Warszawa

Pomieszczenie WC / Płaszczyzna pracy / Izolinie (E)



Wartości Lux, Skala 1 : 15

Położenie powierzchni w pomieszczeniu:
 Płaszczyzna pracy z 0.200 m Margines
 Zaznaczony punkt:
 (0.200 m, 0.200 m, 0.850 m)



Siatka: 32 x 32 Punkty

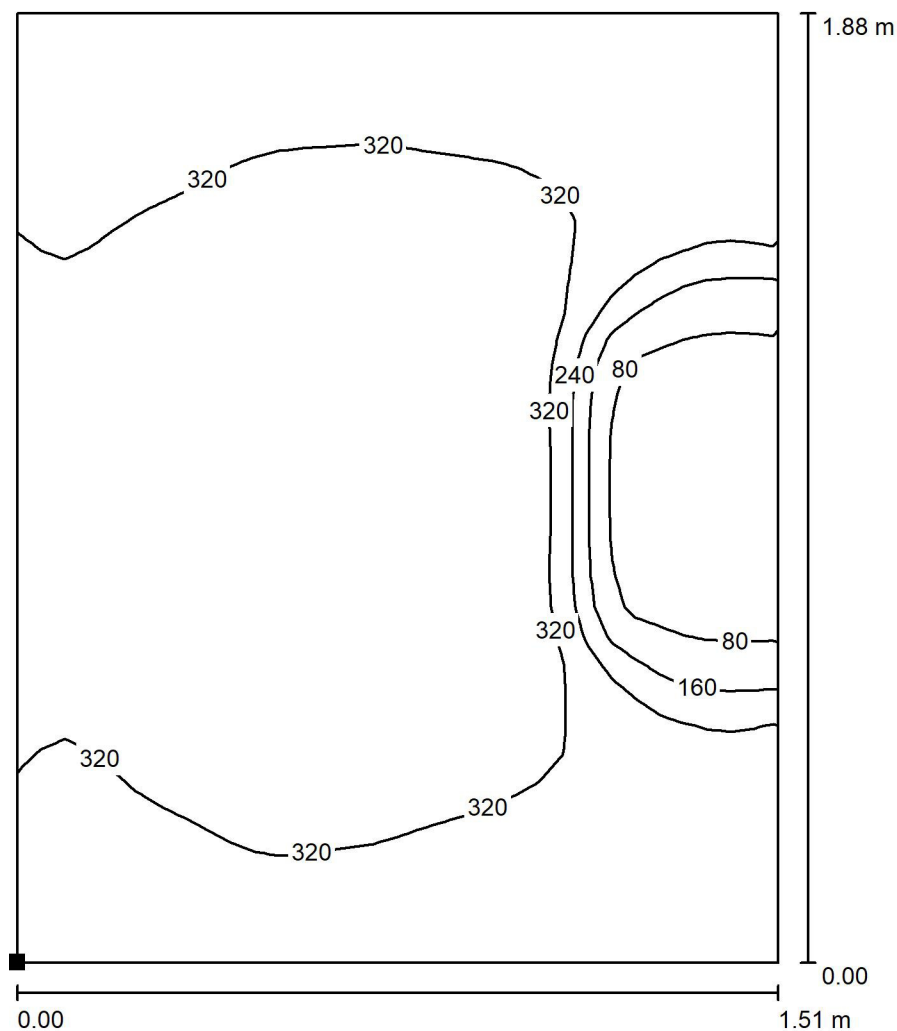
E_m [lx]	E_{min} [lx]	E_{max} [lx]	E_{min} / E_m	E_{min} / E_{max}
499	305	679	0.612	0.450

EL-PRO-LOG Instalacje Elektryczne Grzegorz Błażej

Edytor Grzegorz Błażej
 Telefon 698 545 670
 faks
 e-Mail g.blazejak@gmail.com

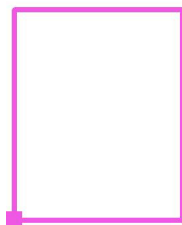
ul. Bogusławskiego 6/45
 01-923 Warszawa

Pomieszczenie WC / Podłoga / Izolinie (E)



Wartości Lux, Skala 1 : 15

Położenie powierzchni w pomieszczeniu:
 Zaznaczony punkt:
 (0.000 m, 0.000 m, 0.000 m)



Siatka: 32 x 32 Punkty

E_m [lx]
296

E_{min} [lx]
12

E_{max} [lx]
393

E_{min} / E_m
0.040

E_{min} / E_{max}
0.030



EL-PRO-LOG Instalacje Elektryczne Grzegorz Błażej

Edytor Grzegorz Błażej

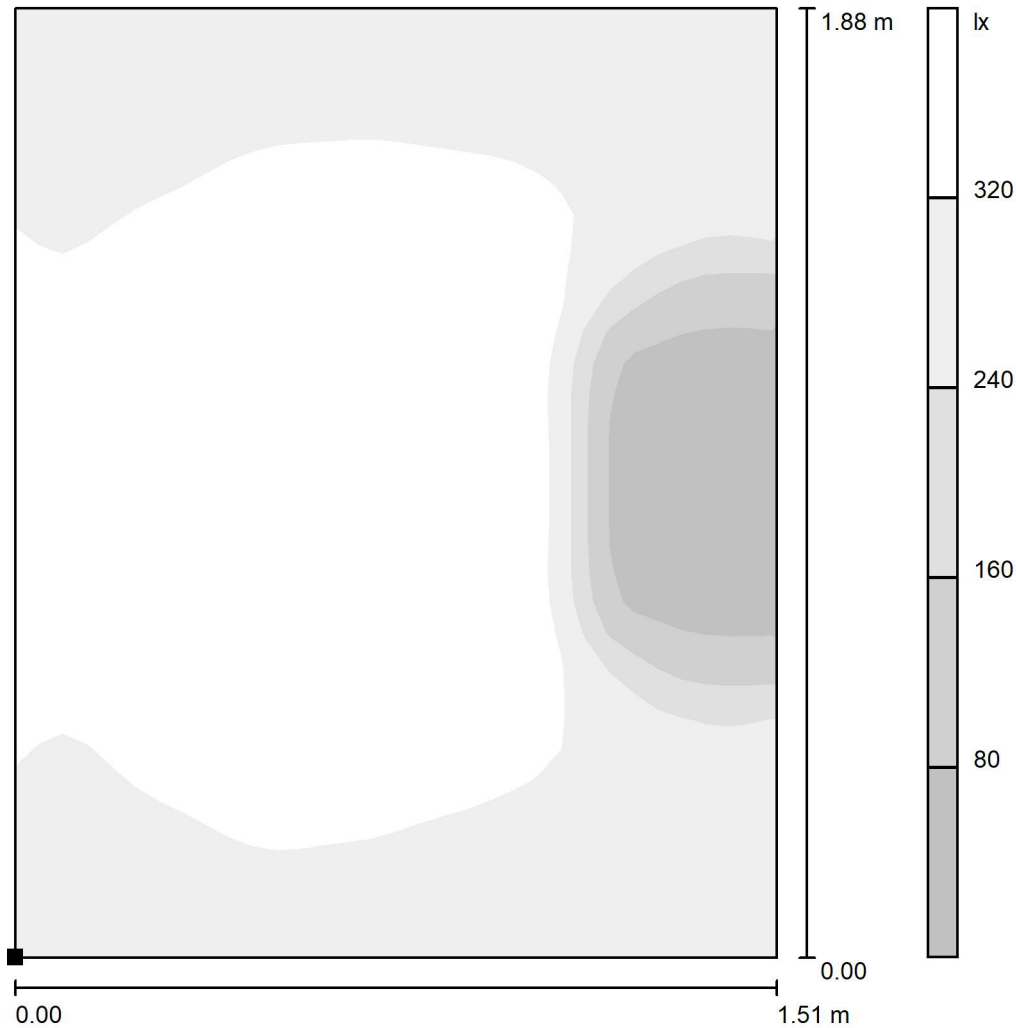
Telefon 698 545 670

faks

e-Mail g.blazejak@gmail.com

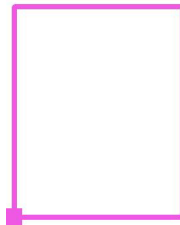
ul. Bogusławskiego 6/45
01-923 Warszawa

Pomieszczenie WC / Podłoga / Stopnie szarości (E)



Skala 1 : 15

Położenie powierzchni w pomieszczeniu:
Zaznaczony punkt:
(0.000 m, 0.000 m, 0.000 m)



Siatka: 32 x 32 Punkty

E_m [lx]
296

E_{min} [lx]
12

E_{max} [lx]
393

E_{min} / E_m
0.040

E_{min} / E_{max}
0.030