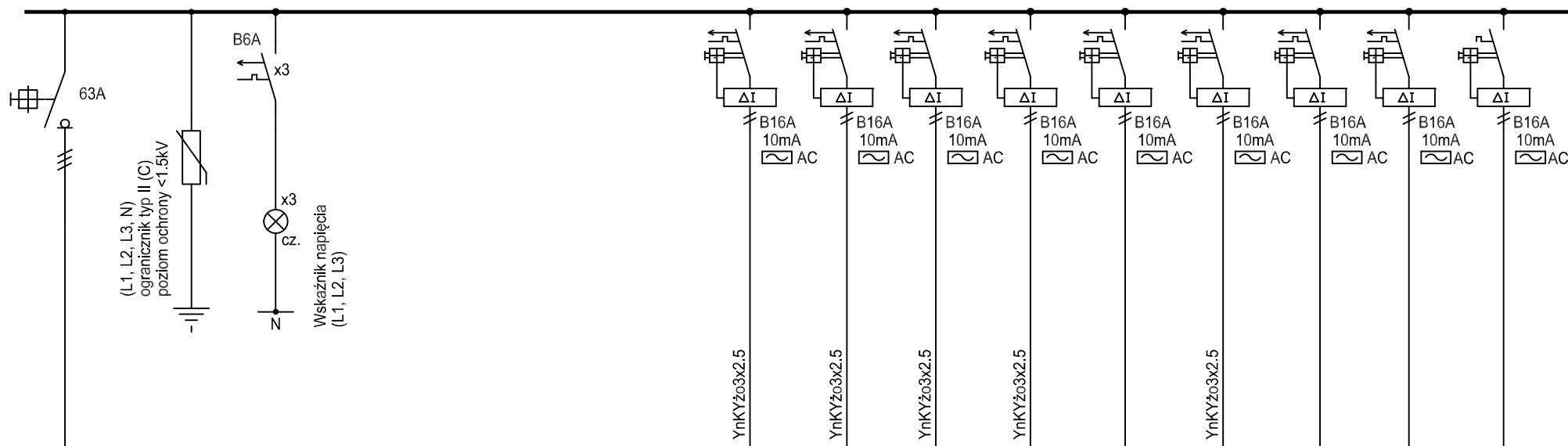


L1, L2, L3, N, PE 230/400V, 50Hz, 63A ROZDZIELNICA RK-NW



Zasilanie poza zakresem opracowania

Dodatkowa ochrona od porażeń:

- uziemienie ochronne
- szybkie samoczynne wyłączenie
- połączenia wyrównawcze
- wyłączniki ochronne różnicowo-prądowe

Uwagi

1. W rozdzielnicy pozostawić 30%rezerwy miejsca.
2. Rozdzielnia jest wyposażona w złącza listwowe.
3. Obwody należy oznakować etykietami
4. Zasilanie od góry
5. Rozdzielnica w wykonaniu podtynkowym

Nr obwodu	GD1	GD2	GD3	GD4	GD5	GD6	GD7	GD8	GD9
OPIS ODBIORNIKA	Gniazda DATA	Gniazda DATA	Gniazda DATA	Gniazda DATA	Gniazda DATA Rezerwa	Gniazda DATA	Gniazda DATA Rezerwa	Gniazda DATA Rezerwa	Gniazda DATA Rezerwa

OBIEKT:	PROJEKTANT:		FAZA:	TEMAT:	DATA	NR RYS.
PROJEKT WYKONAWCZY PRZEBUDOWY I REMONTU CZĘŚCI POMIESZCZEŃ W HALI BADAWCZEJ ORAZ W BUDYNKU PRZYLEGLYM WRAZ ZE ZMIANĄ SPOSOBU UŻYTKOWANIA NA FUNKCJE NAUKOWO-BADAWCZE	mgr inż. Ireneusz Lewczuk MAZ/0390/POOE/08		Projekt wykonawczy	Schemat rozdzielnicy RK-NW	2021.10	IE.18.1