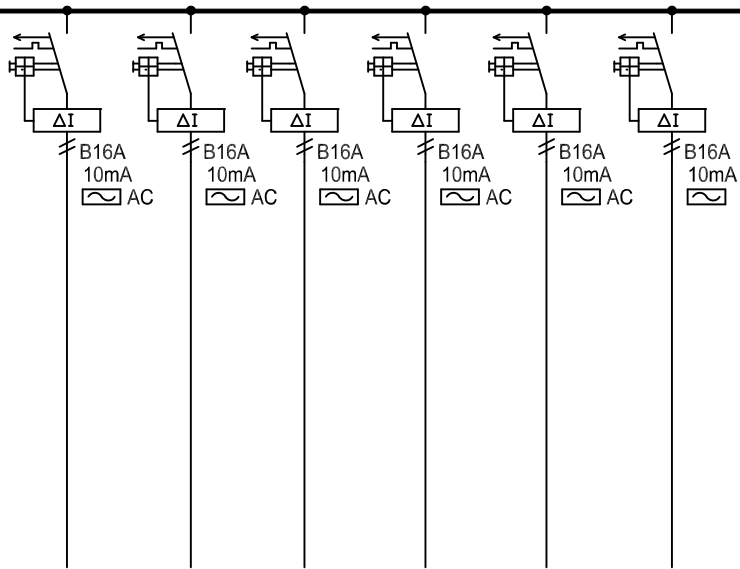
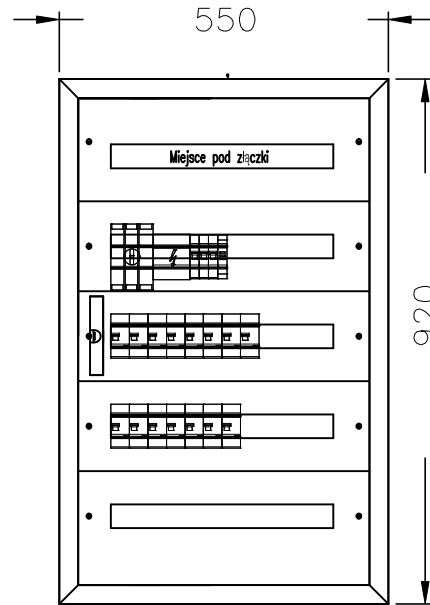


## ROZDZIELNICA RK-NW



### WIDOK ELEWACJI ROZDZIELNICY RK-NW



Nr obwodu	GD10	GD11	GD12	GD13	GD14	GD15
OPIS ODBIORNIIKA	Gniazda DATA Rezerwa	Gniazda DATA Rezerwa	Gniazda DATA Rezerwa	Gniazda DATA Rezerwa	Gniazda DATA Rezerwa	Gniazda DATA Rezerwa

Rozdzielnica podtynkowa 5x24M  
 Charakterystyka obudowy:  
 Prąd znamionowy  $I_n$ : 125A  
 Stopień ochrony: IP30  
 Klasa ochronności: II  
 Odporność udarowa IK08  
 Kolor: RAL 9010  
 Materiał: blacha stalowa ocynkowana  
 Gł. zabudowy: 110mm

OBIEKT:	PROJEKTANT:	FAZA:	TEMAT:	DATA	NR RYS.
PROJEKT WYKONAWCZY PRZEBUDOWY I REMONTU CZĘŚCI POMIESZCZEŃ W HALI BADAWCZEJ ORAZ W BUDYNKU PRZYLEGLYM WRAZ ZE ZMIANĄ SPOSOBU UŻYTKOWANIA NA FUNKCJE NAUKOWO-BADAWCZE	mgr.inż. Ireneusz Lewczuk MAZ/0390/POOE/08	Projekt wykonawczy	Schemat rozdzielnicy RK-NW	2021.10	IE.18.2