

§ Numer sprawy 0D-2300-11/89 podpis

SCHEMATY ELEKTRYCZNE I HYDRAULICZNE

2

Str.

1. SCHEMAT
ELEKTRYCZNEJ
INSTALACJI ZASILAJĄCEJ DZWIG

078/E/630/98

Cecha:

DZWIG ELEKTRYCZNY LINOWY



Nummer sprawy DD-2700-m/Przodpłd

SCHEMATY ELEKTRYCZNE I HYDRAULICZNE

3
Str.

2. SCHEMATY INSTALACJI ELEKTRYCZNEJ
DZWIGU

078/E/630/98
Cechat:

DZWIG ELEKTRYCZNY LINOWY

1/5

30926		M. 102-001		SPIS KOMPLETU		DATA		DATA	
M. 102-001		M. 102-001		SPIS KOMPLETU		DATA		DATA	
M. 102-001		M. 102-001		SPIS KOMPLETU		DATA		DATA	

1996/02/12

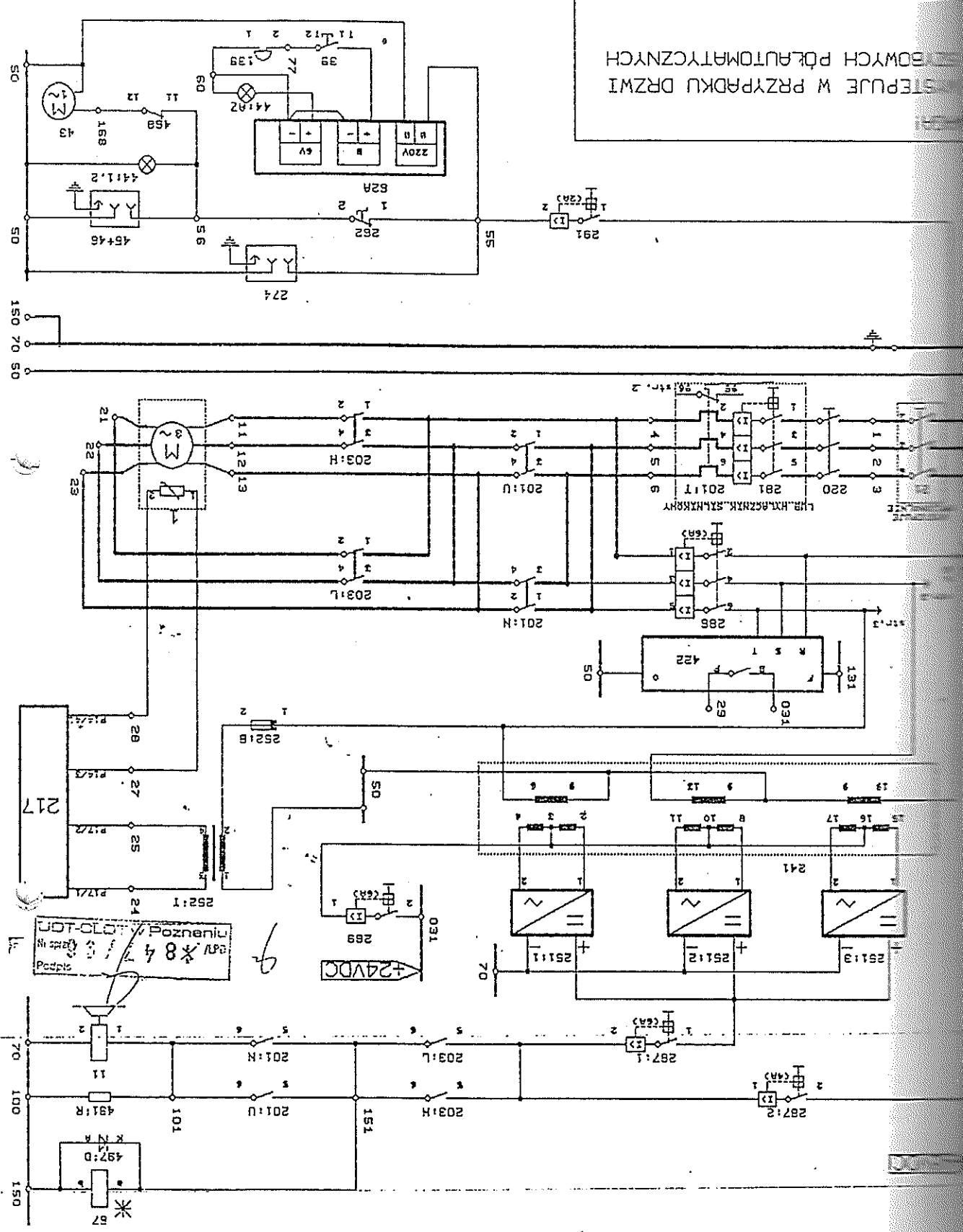
1996/02/12
 ST. INŻYNIER
 9

1	M 112 - 001	SPECYFIKACJA OBODÓW GŁÓWNYCH I OBODÓW BEZPIECZENSTWA
1.2.1.5	M 102 - 001	SCHEMAT OBODÓW GŁÓWNYCH I OBODÓW BEZPIECZENSTWA
STRONY	SYMBOL	NAZWA DOKUMENTU

SPIS DOKUMENTACJI

CHARAKTERYSTYKA OBWODÓW GŁÓWNYCH
 STEROWANIA MIKROPROCESOROWE,
 NAPĘDU GŁÓWNEGO ... SILNIK ASYNCHRONICZNY DWUBIEGOWY
, do 1 m/sek.
 DRZWI W ZALEŻNOŚCI OD WYKONANIA
 KABINOWE AUTOMATYCZNE SZYBOWE PÓLAUTOMATYCZNE
 KABINOWE I SZYBOWE AUTOMATYCZNE Z NAPĘDEM
 SILNIKA PRĄDU PRZEMIENNEGO.
 DRZWI MAĞĄ BYĆ WYPOSAŻONE W ZESPÓŁ FALOWNIKA
 DRZWI.

STĘPIE W PRZYPADKU DRZWI
 20BOWYCH PÓLAUTOMATYCZNYCH



WYKONANO W
 1984 R. 84
 Podpis

M 102-001		Data 94.05		Str. 1		cd. str. 2		Nr. archiwalny	
SCHEMAT GŁÓWNYCH OBWODÓW PRĄDOWYCH I OBWODU BEZPIECZEŃSTWA					WARSZAWA		Opł. E. SOBRIAN		Spr. S. SPOCZUK

Podpis: _____
Data: _____

TRANSLIFT

WARSZAWA

Opł.: E. SORBIAN

Smr.: S. SACZUK

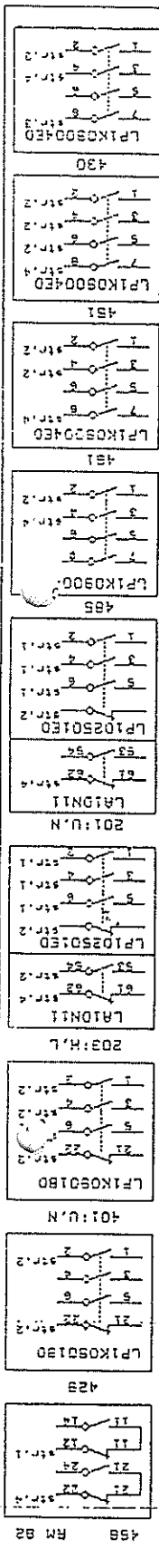
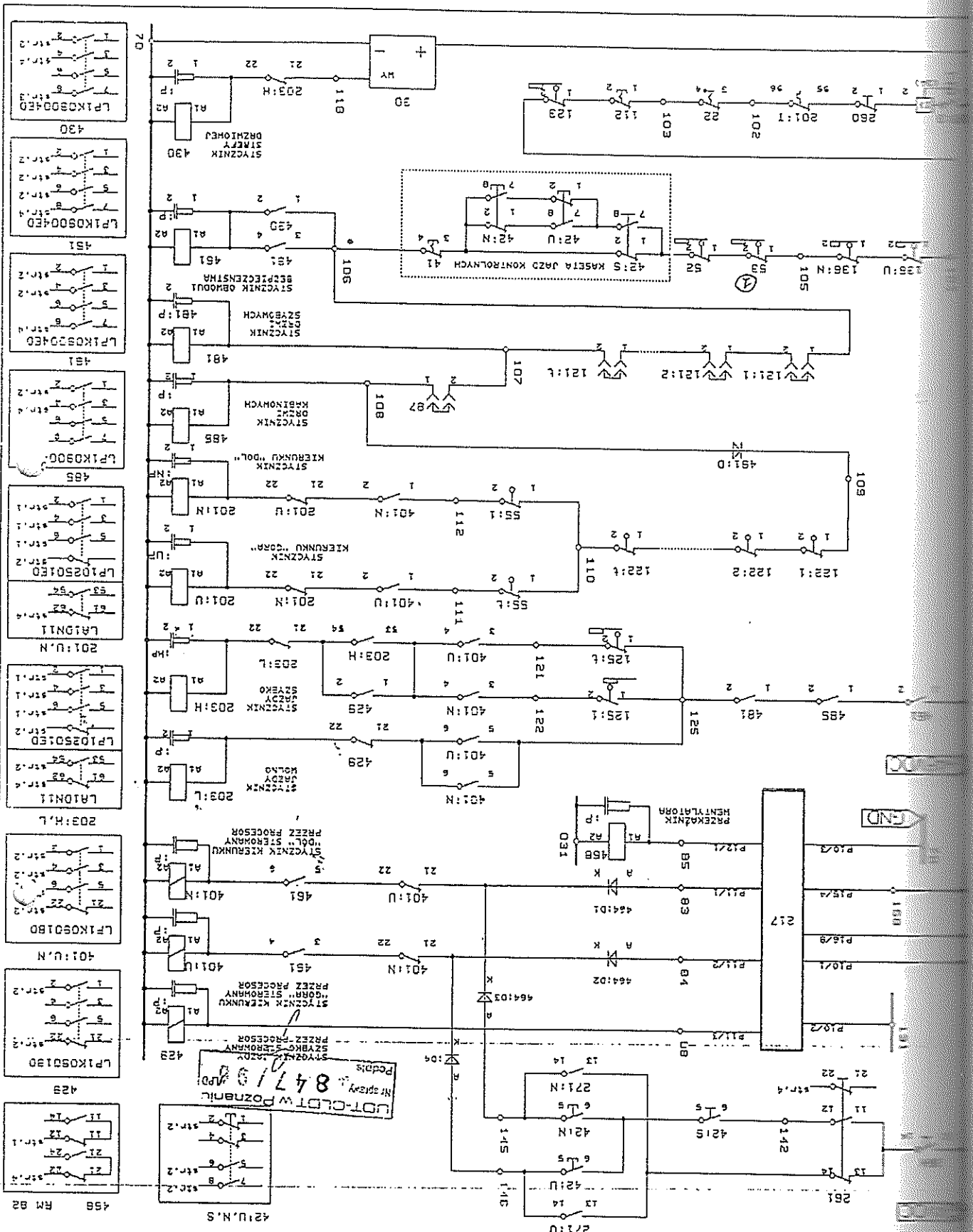
SCHEMAT GŁÓWNYCH OBWODÓW PRĄDOWYCH I OBWODU BEZPIECZENSTWA

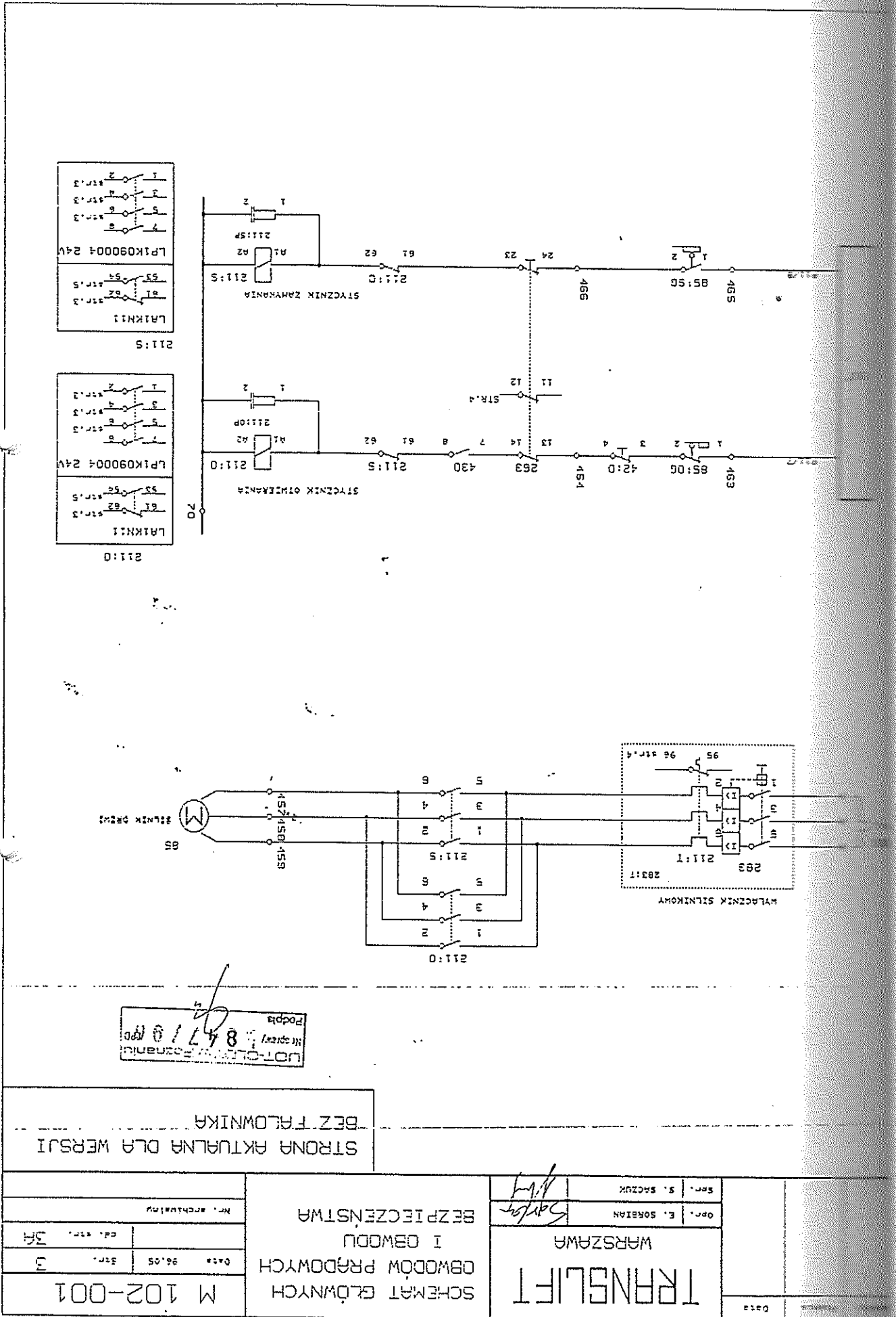
M 102-001

Data: 96.05

Str.: 2

Opł. archiwalny



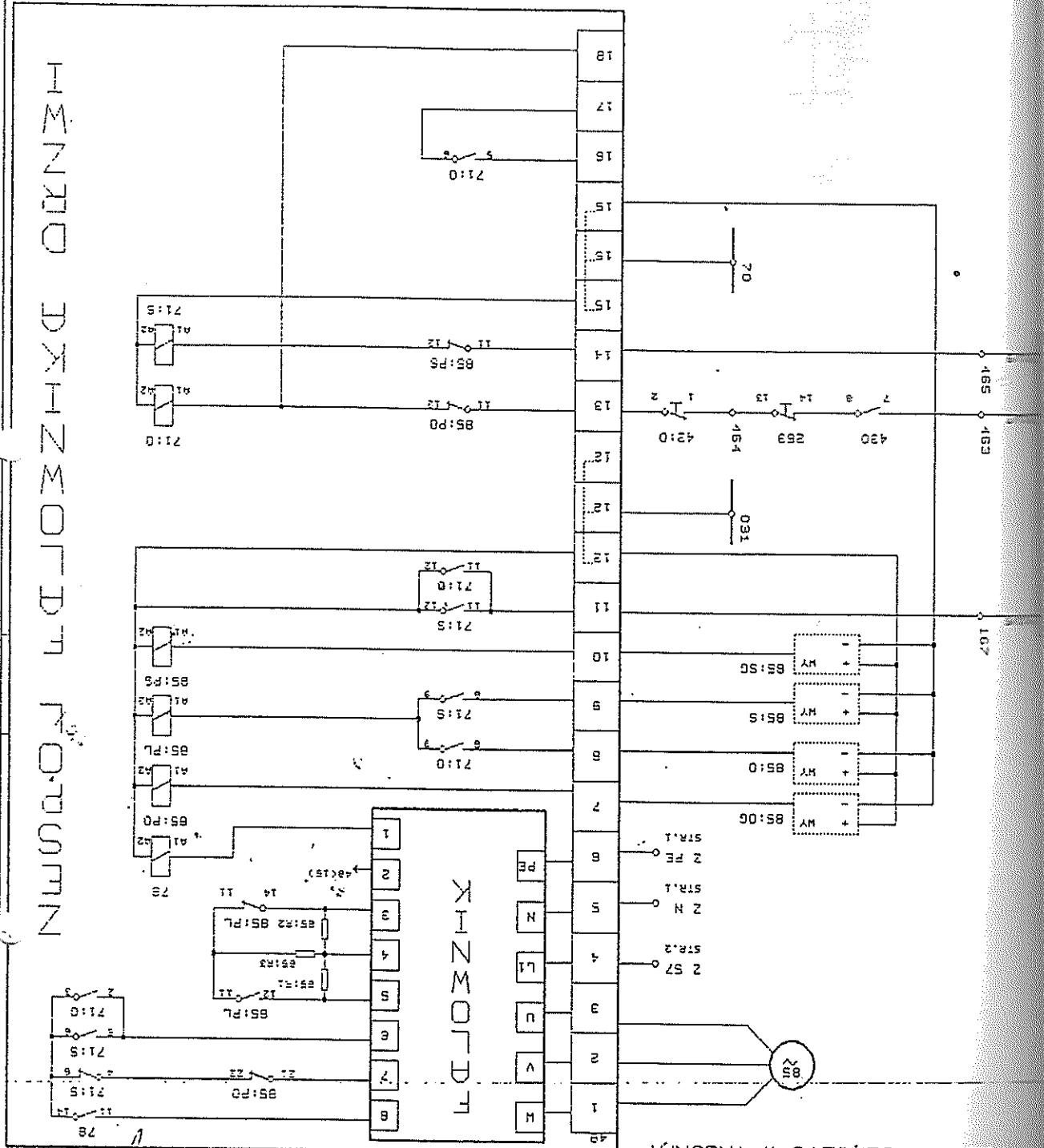


Podpis: *[Signature]*
 Nr. opiew.: 84710
 UO-OT-...

STRONA AKTUALNA DLA WERSJI
 BEZ FALOWNIKA

M 102-001		Data: 96.05		Str.: 3		Cd. str.: 34		Nr. archiwizacji	
SCHEMAT GŁÓWNYCH OBWODÓW PRĄDOWYCH I OBWODU BEZPIECZENSTWA					Opł.: E. SOBIEJAN		Spr.: S. SACZUK		
WARSAWA					TRANSLIFT				

HENNIO DYNZOWITZ POTOMNI



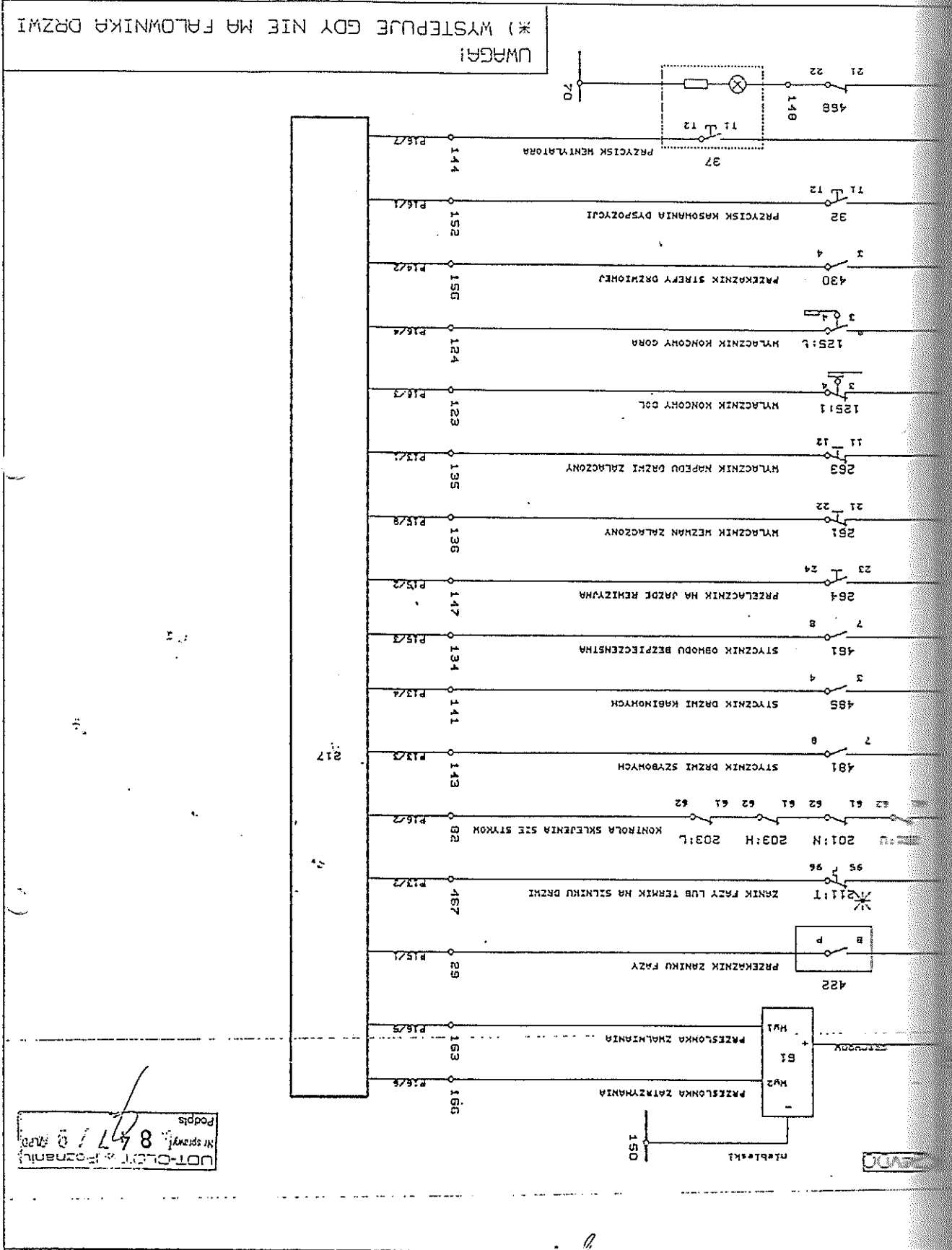
SKŁADNIK POŁĄCZYĆ W TRÓJKĄT

48:F

UDZIELA W POZOSTAŁYCH
 841190
 Pędpis

STRONA OBOWIĄZUJE DLA DRZWI Z FALOWNIKIEM

M 102-001		Data 06.05		Nr. archiwalny	
SCHEMAT GŁÓWNYCH OBWODÓW PRĄDOWYCH I OBWODU BEZPIECZEŃSTWA		opr. E. SOBRIAN		spr. S. SACZUK	
WARSAWA		B. Sobrian			
TRANSLIFT					



UWAGA! *) WYSTĘPUJE GDY NIE MA FALOWNIKA DRZWI

M 102-001		Data: 96.05		Str. 4		cd. str. 5		Nr. archiwizacji		
SCHEMAT GŁÓWNYCH OBWODÓW PRĄDOWYCH I OBWODU BEZPIECZENSTWA					WARSAWA		Opr. E. SOBIAŃ		Spr. S. SACZUK	
M 102-001					WARSAWA		Opr. E. SOBIAŃ		Spr. S. SACZUK	
Data: 96.05					Str. 4		cd. str. 5		Nr. archiwizacji	

UOT-CLCIT-2-Przeznaczenie
 Nr sprawy: 847/03
 Podpis: [Signature]

