

8744 i.



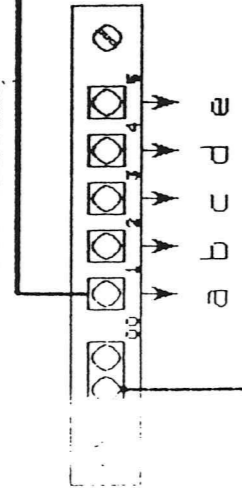
Cecha:
078/E/630/98

1. SCHEMAT
ELEKTRYCZNEJ
INSTALACJI ZASILAJĄCEJ DŹWIG

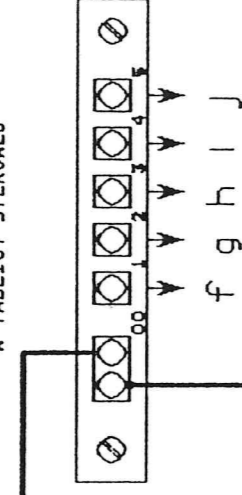
Str.
2

Zmiany	Podpis	Data	Schemat instalacji zasilającej dźwig	Str. 1
Opr. Krasowski Spr. Kuczmański			Zatu.	Szuster

LISTWA ZACISKÓW OCHRONNYCH
W ROZDZIELNICY DZWIgOWEJ

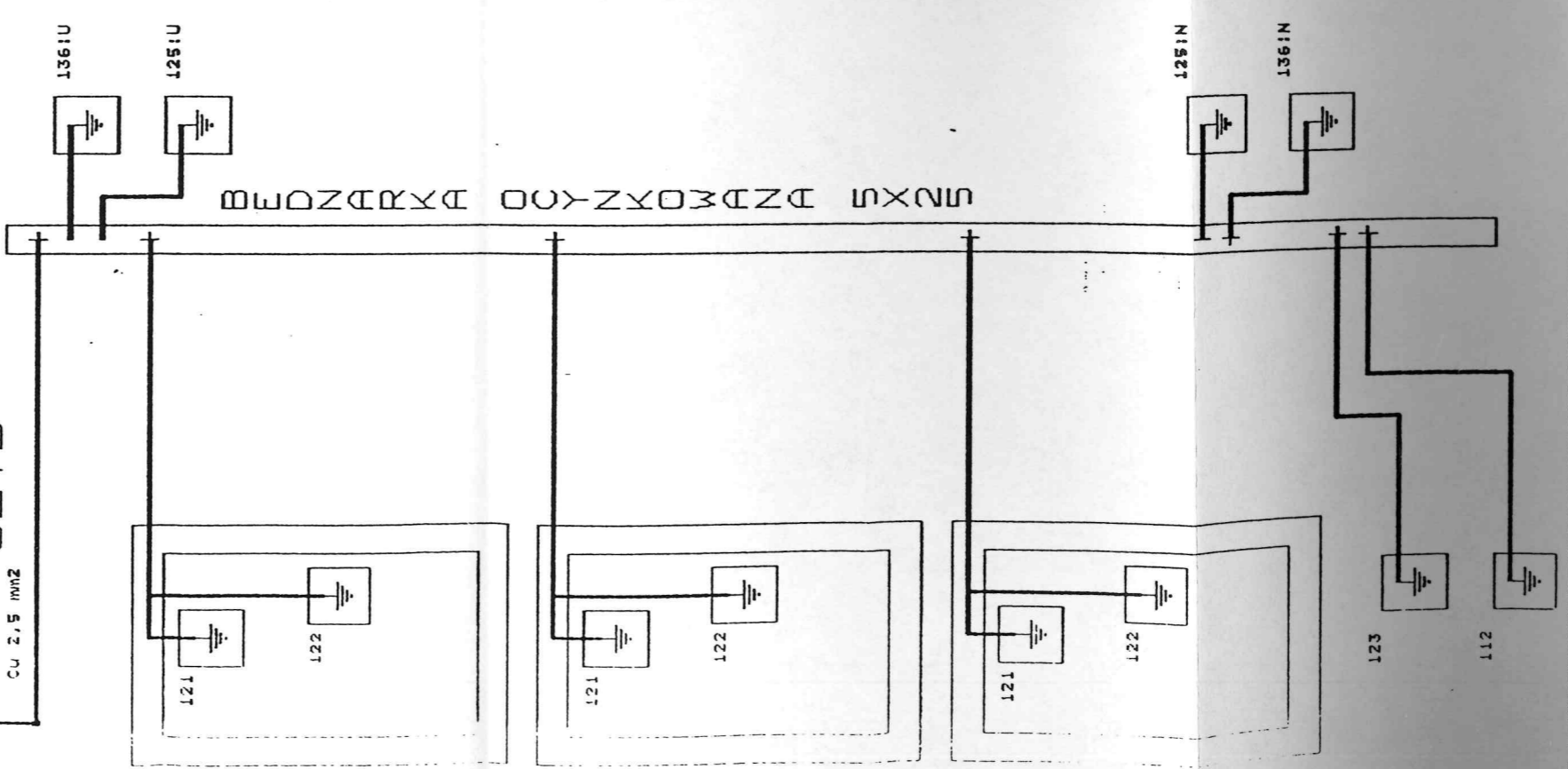


LISTWA ZACISKÓW OCHRONNYCH
W TABLICY STEROWEJ



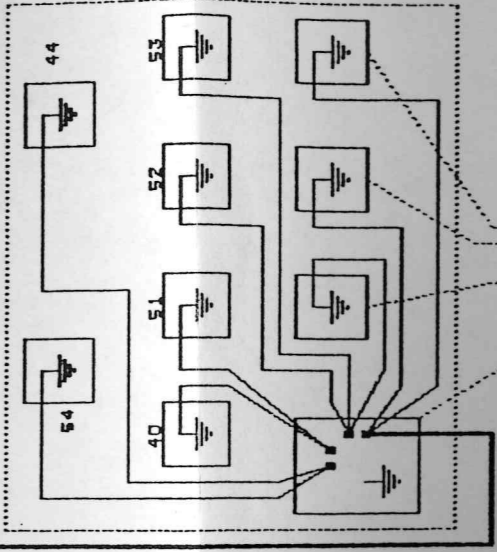
MASZYNOWNIA

SZYB



- a - do zacisku zerującego rozdzielnicy DY 1.5 mm² żółto-zielony
- b - do zacisku zerującego łącznika 221 DY 1.5 mm² żółto-zielony
- c - do zacisku zerującego łącznika 220 DY 1.5 mm² żółto-zielony
- f - do zacisku zerującego ogranicznika DY 1.5 mm² żółto-zielony
- h - do zacisku zerującego silnika DY 6 mm² lub 10 mm² żółto-zielony

KABINA

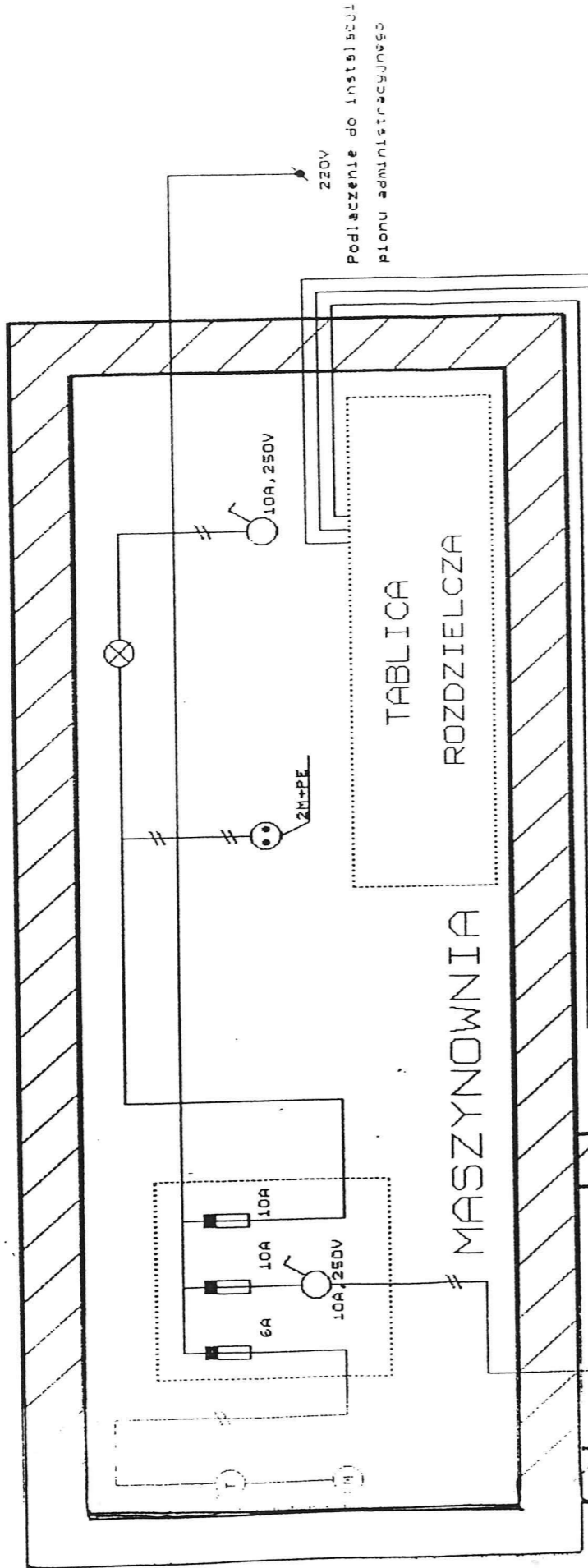


- KABAZDO...WYKOME...POD...KABINA
- GNATARZO...WYKOME...NA...KABINIE.
- KASETA...JAZD...KONTROLNYCH.
- PLATKA...ZERUJACA...M...SBRZYNSC...ZASAKOWEJ...NA...KABINIE....

ELEKTRODZWIg"
Kontrola jakości
mgr inż. Zdzisław Szuster

podpis

Zmiany	Podpis	Data	PUHP ELEKTRODŹWIG		Schemat instalacji zasilającej dźwig		Str. 1
			078/E/630/98		078/E/630/98		
Opr.			Kuczmanński		Zatu.		Szuster
Spr.							

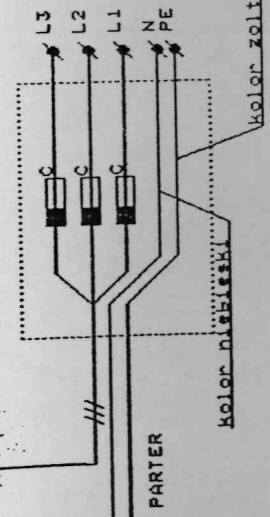


Dobór przekroju przewodów i wartości bezpieczników w zależności od mocy silnika

Moc silnika	kW	75	
Przekroj linii zasil. L1-L3	Cu mm ²	16	
Przewod neutralny (niebieski) N	Cu mm ²	10	
Przewod ochronny (żółto-zielony) PE wg PN-92/E-05009/54	Cu mm ²	16	
Bezpieczniki (CA)	A	50	
Przewod ochronno-neutralny PEN (IZOLOWANY WĘWNĄTRZ APARATURY STEROWEJ) (instalacja czteroprzewodowa)	Cu mm ²	W PRZEMOCHACH KONCENTRYCZNYCH I PRZYŁĄCZENIA DUBLOWANE	
	Cu mm ²	W SYSTEMACH TN NIE MNIEJ NIZ 10	

UWAGI
 Oświetlenie w szynie wg EN/PN 81.1 pkt 5.9
 Doprowadzenie do urządzeń sterowniczych wykonane WFD TRANSLIFT.
 Tablice rozdzielcza do maszynowni z wyłącznikiem i bezpiecznikami dostarcza WFD TRANSLIFT.
 Dopuszczalny spadek napięcia przy rozruchu silnika do 6X napięcia znamionowego.
 Pion zasilający, wentylacje oraz oświetlenie szuby i maszynowni wykonuje inwestor

- (M) - wentylator
- (T) - termostat zasilający wentylator gdy temperatura w maszynowni przekroczy +40 stopni Celsjusza



ELEKTRODŹWIG
 Koniec Jakości
 mgr inż. Zdzisław Szuster

Handwritten initials or mark.