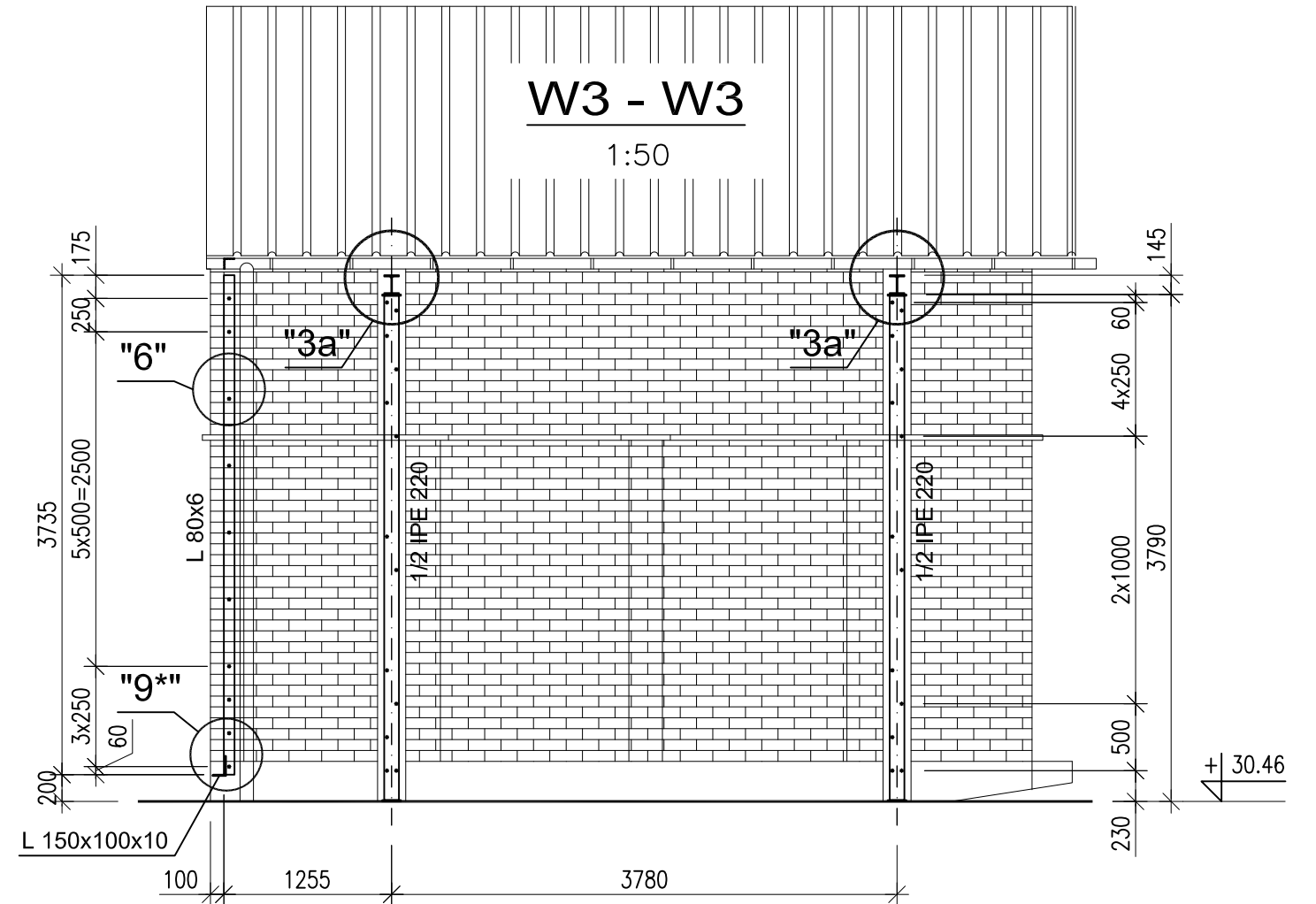
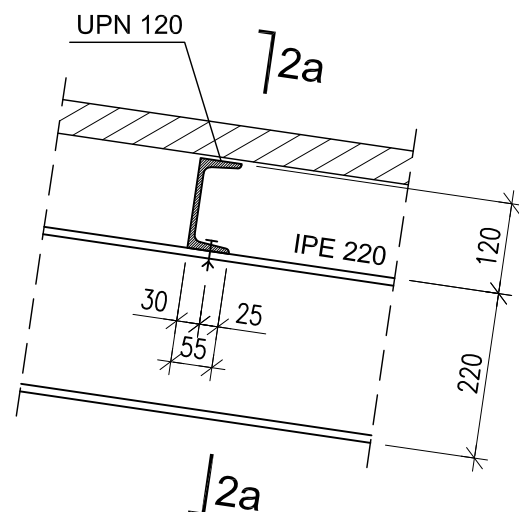


Kotwy wklejane mijankowo M12
np. techniką HILTI HIT-HY 170
+ pręty kotwy HIT-V.
Głębokość wklejania 18cm.
Rozstawy wg widoku W1.



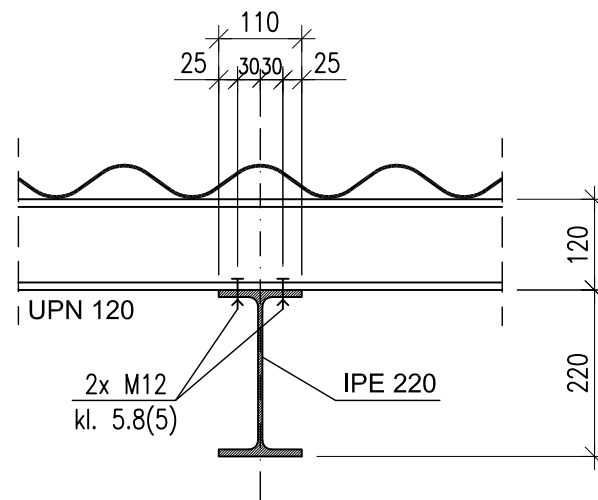
Detal "2"

1:10



2a - 2a

1:10



MATERIAŁY:
 Stal profilowa: S235 (St3S)
 Śruby: 5.8(5)
 Elektrody: ER346
 Konstrukcja ocynkowana ogniowo zgodnie z:
 PN-EN ISO 1461:2000 I EC3

- UWAGI:**
1. Rzędna ± 0.00 wg projektu architektury.
 2. Rysunek rozpatrywać łącznie z rysunkami architektonicznymi i branżowymi.
 3. Rysunek rozpatrywać łącznie z innymi rysunkami konstrukcyjnymi.
 4. Rysunek rozpatrywać łącznie z Opisem Technicznym.
 5. Wymiary z gwiazdką * sprawdzić w naturze i ewentualnie skorygować.
 6. Wszystkie nieoznaczone spoiny grubości nie mniejszej niż 0.2 grubości grubszej blachy i nie mniej niż 3mm oraz nie większej niż 0.7 grubości cieńszej blachy.
 7. Zabezpieczenie antykorozyjne wszystkich elementów do scalenia na montażu wykonane na warsztacie poprzez ocynkowanie ogniowe.
 8. Przekroje z gwiazdką * rozpatrywać analogicznie do przekrojów bez gwiazdki.

A x A + F
 Architecture

+ ARCHITEKTURA EWA POPKO
 + MM KONSTRUKCJE Marek Makuch

PROJEKT: Architektura Anna Flak Ul. Barska 3 lok. 11a, 02-315 Warszawa
 e: aaf@architekturaaf.pl www.architekturaaf.pl
 Architektura Ewa Popko Ul. Puławska 130a lok. 6, 02-620 Warszawa

NAZWA INWESTYCJI: **ROZBUDOWA HALI LABORATORYJNEJ „S”
 PRZY UL. KSAWERÓW 21 W WARSZAWIE.**

ADRES INWESTYCJI: 26-420 Warszawa, ul. Ksawerów 21,
 dz. ew. nr 24 obręb 1-02-16

INWESTOR: Instytut Techniki Budowlanej
 ul. Filtrowa 1, 00-611 Warszawa

Projektował:
 mgr inż. Marek Makuch
 upr. nr MAZ/0488/POOK/14
 w specjalności konstrukcyjno - budowlanej
 Sprawdził:
 mgr inż. Paweł Wikaliński
 upr. nr MAZ/0270/POOK/12
 w specjalności konstrukcyjno - budowlanej

FAZA: **PROJEKT BUDOWLANY** BRANŻA: KONSTRUKCJA

TYTUŁ RYSUNKU: **WIDOK W3-W3, DETALE CZ. 1**

NR RYSUNKU: ITB_PBW_KON_203 WYDANIE: 00

SKALA: 1:10 / 50 WYMIAR RYS: A3 DATA: Listopad 2019r